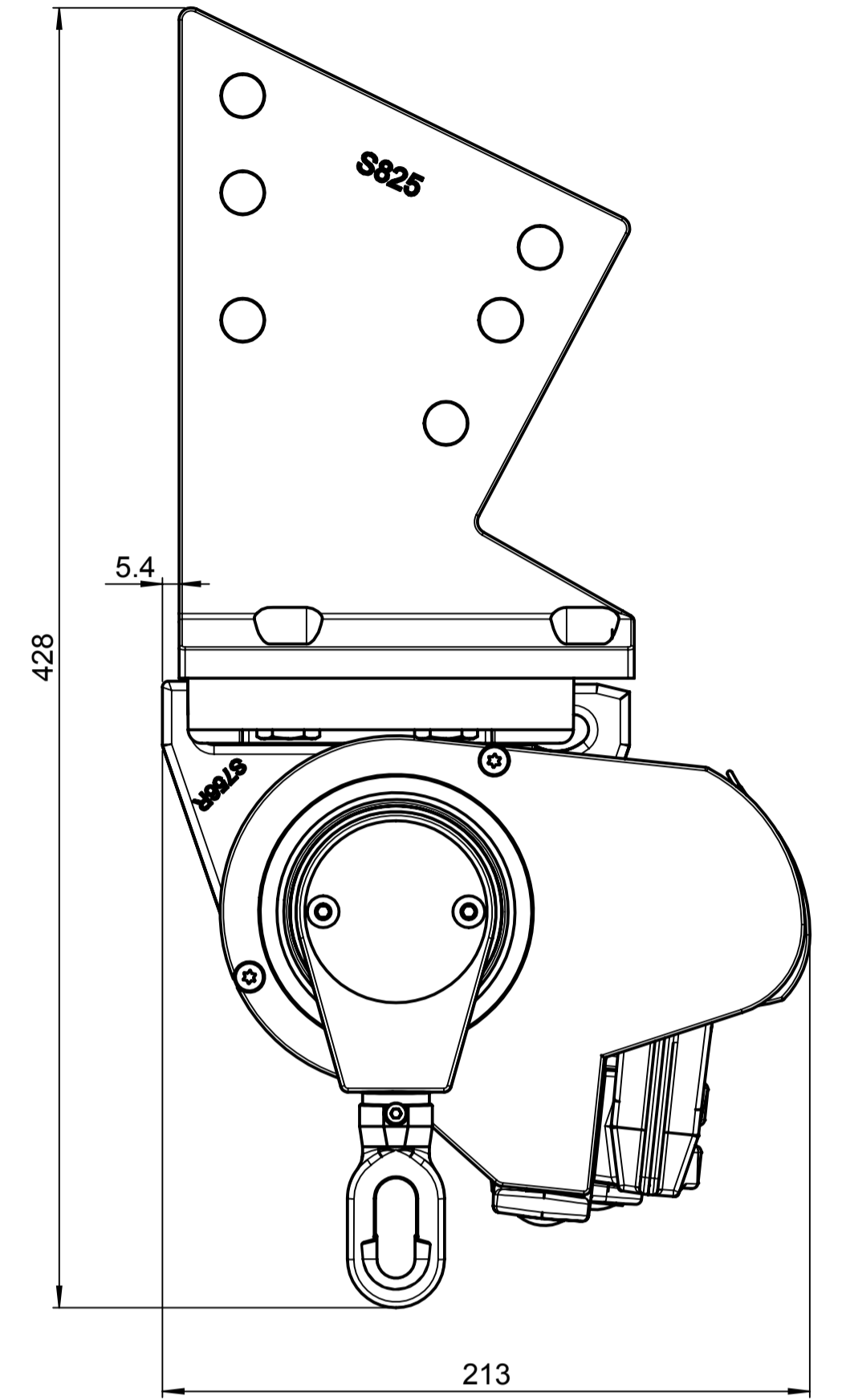
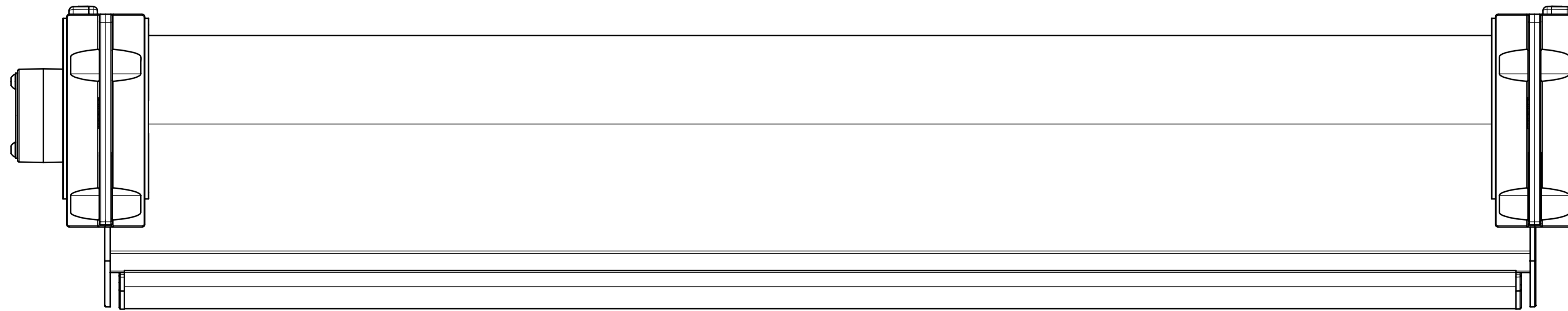


Ansicht von aussen




Dachsparrenmontage



Alle Masse in millimeter
 This drawing is subject to change without notice.
 Reproduction, use or disclosure in third parties without express authorizing is strictly forbidden.
 © 2006 Stobag, CH-6050 Muri, Switzerland

Alle Masse in millimeter

Gezeichnet: ISB	27.03.2006	Stobag-Nr.: S4150	Projekt-Nr.:	Selle	Seiten	Format	Massstab
Ersetzt:		Stobag Artikel-Nr./Beschreibung		3	5	A1	1:2
Ersetzt durch:				Material: -			
 STOBAG Ideal S4150 Schweizer Qualität - Swiss quality				AA-Nr.:			
				CAD-Nr.:			
				Rev. 7762 A-3			
				Gelenkarm			