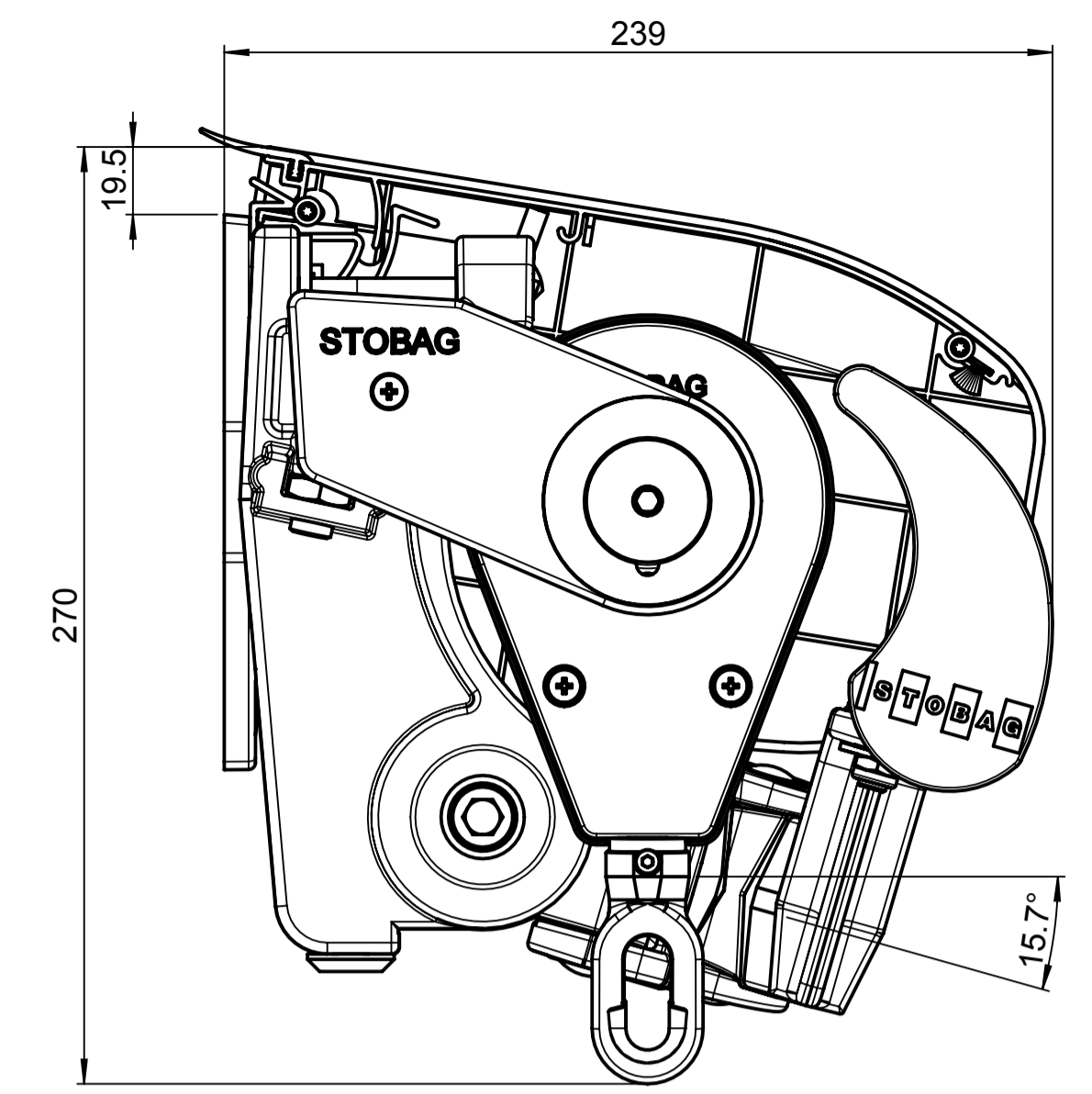
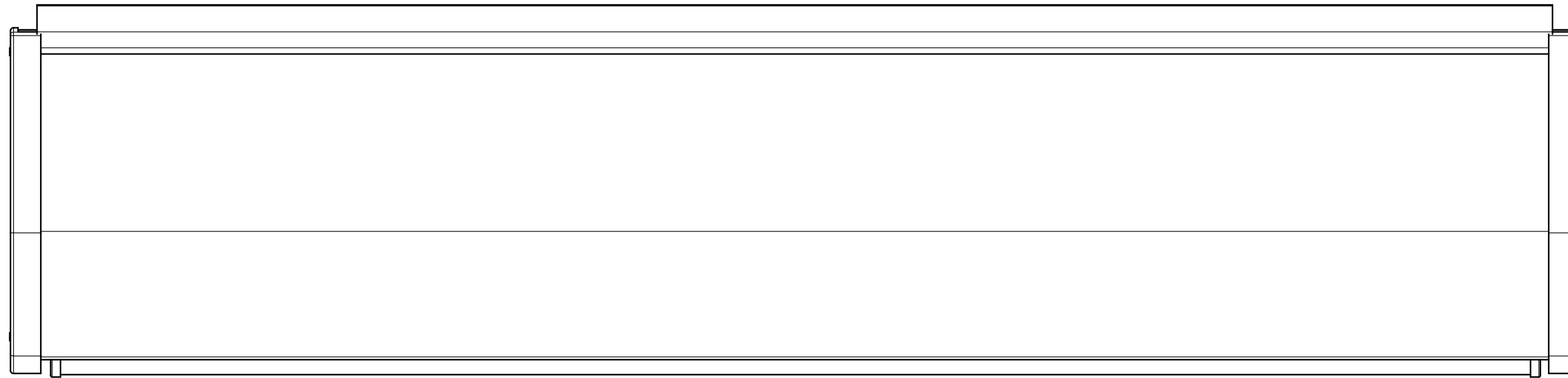


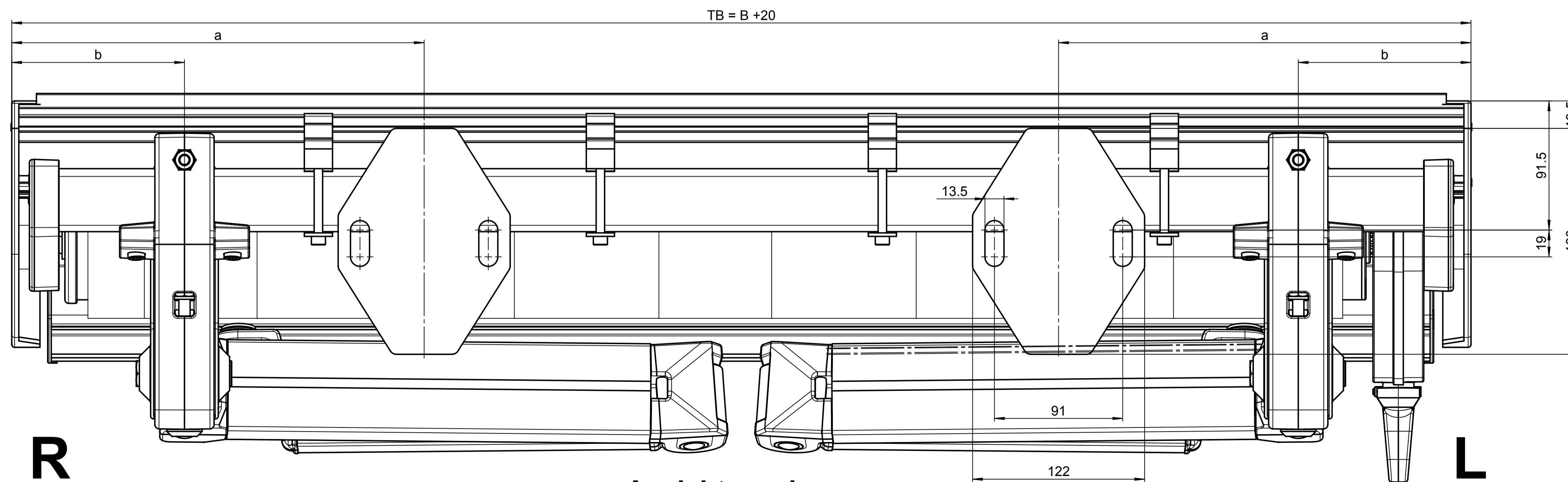
Ansicht von aussen



Wandmontage mit Dach und Konsole S831-3



Ansicht von oben



Ansicht von innen

All rights reserved. No part of this document may be reproduced, stored in a retrieval system, or transmitted in any form or by any means, electronic, mechanical, photocopying, recording, or by any information storage and retrieval system, without the prior written permission of Stobag AG.

Alle Masse in millimeter

Gezeichnet: rb	28.01.05	Stobag-Nr.: S8130	Projekt-Nr.:	Seite 4	Seiten 6	Format A1	Massstab 1:2
Ersetzt:		Stobag Artikel-Nr./Beschreibung					
Ersetzt durch:							
STOBAG Select S8130 Schweizer Qualität - Swiss quality Gelenkarmmarkisen				AA-Nr.:	Rev.:		
				CAD-Nr.:			7750-4