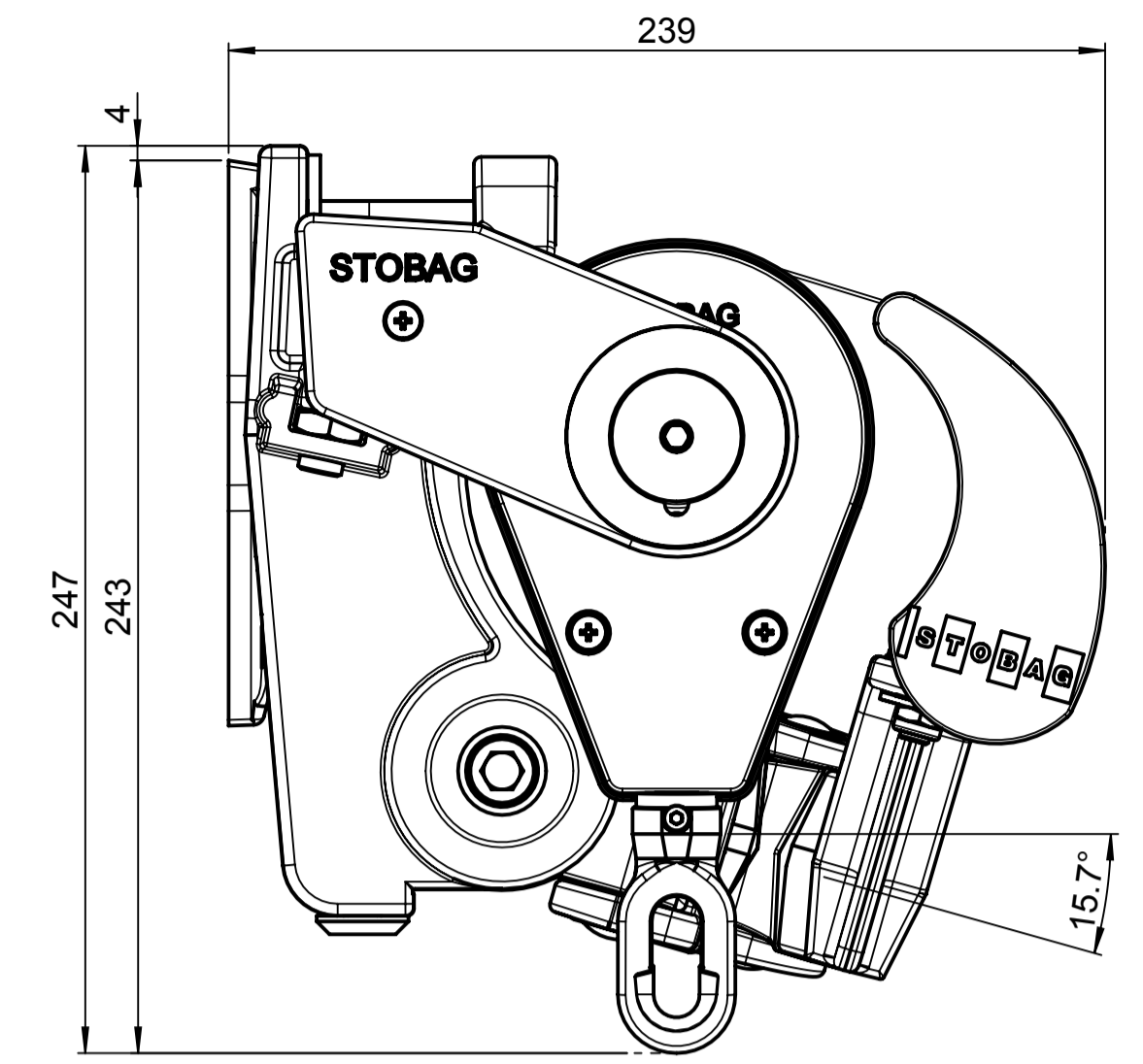
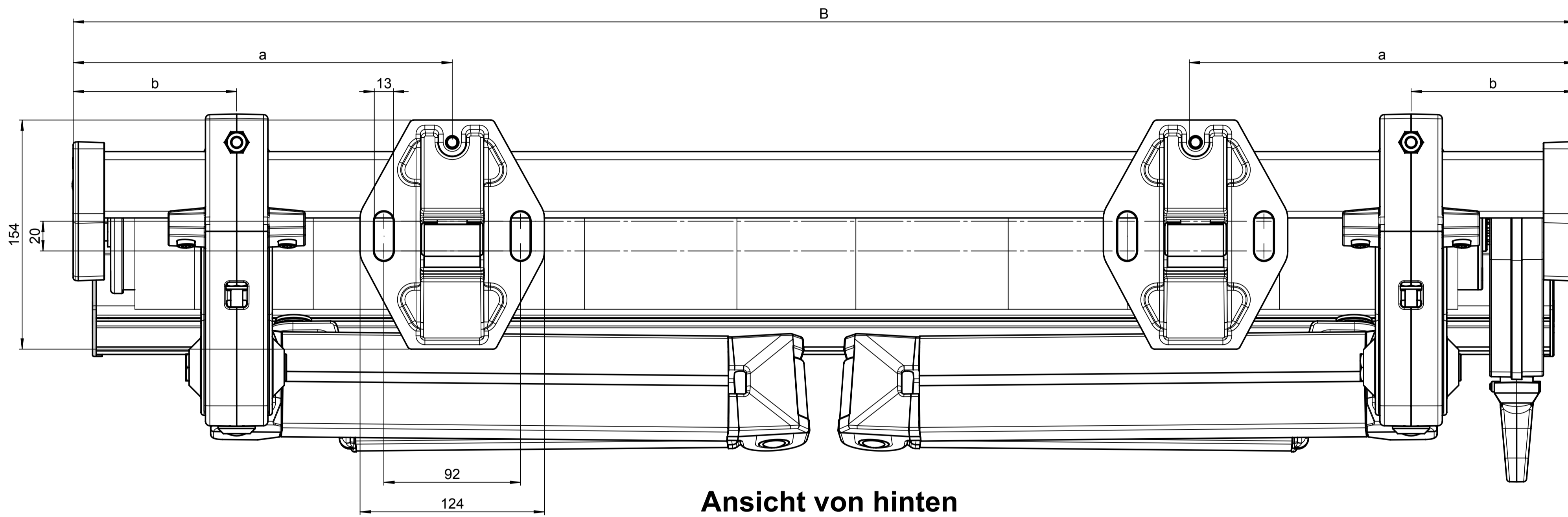


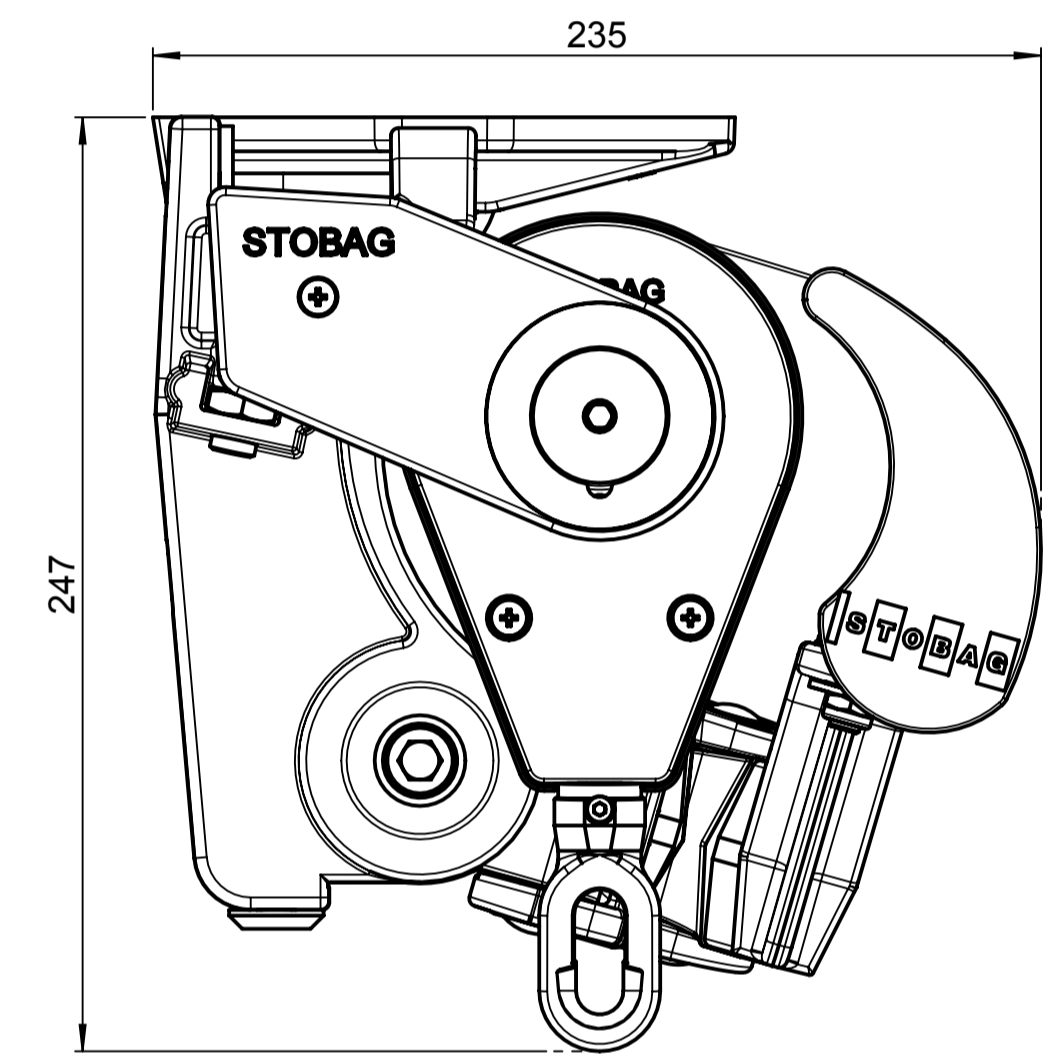
Ansicht von aussen



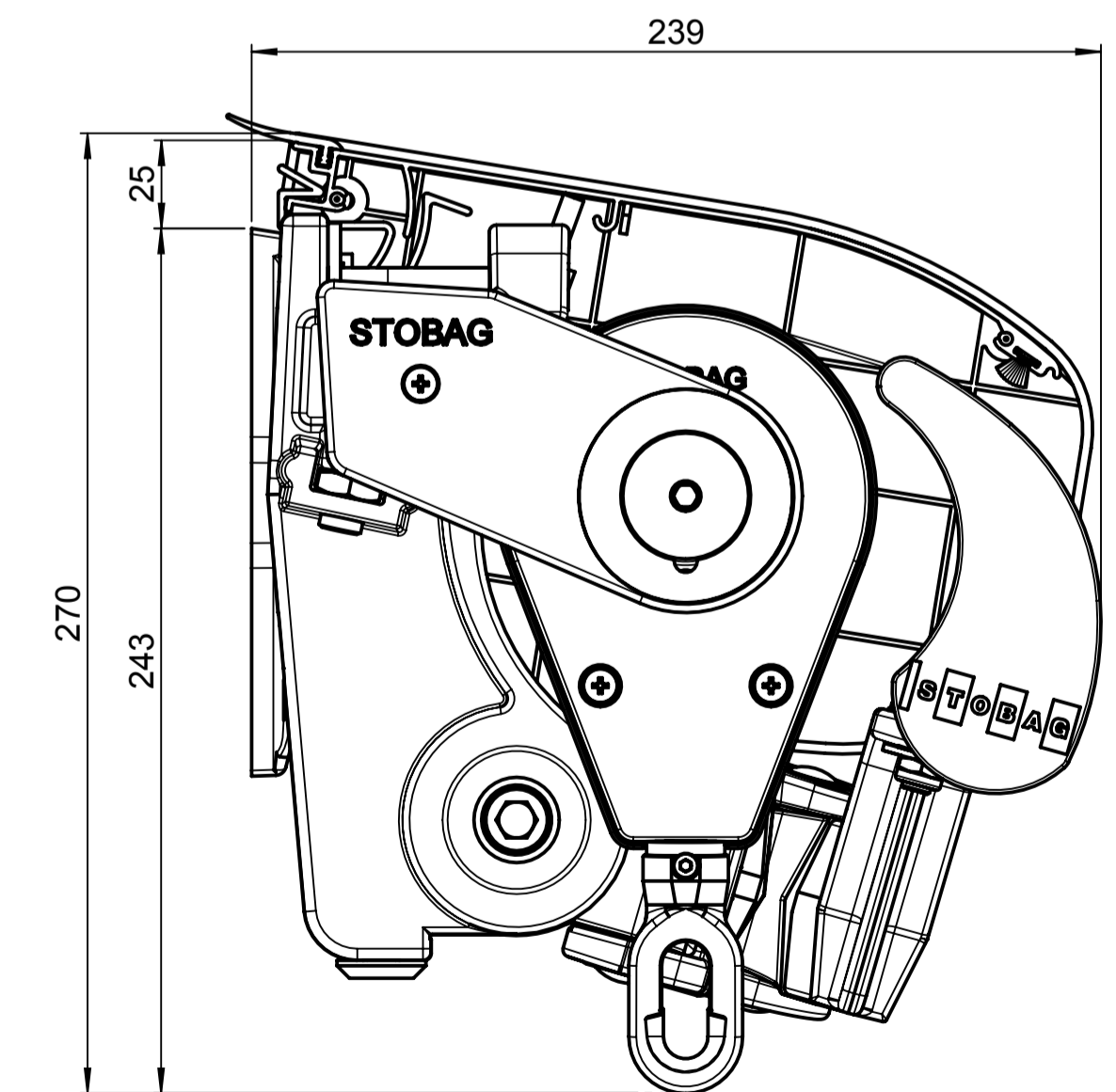
Wandmontage



Ansicht von hinten



Deckenmontage



Wandmontage mit Dach

Ausladung A [mm]	Minimalbreite B 2 Arme [mm]	Minimalbreite B 4 Arme [mm]
1200	1500	2950
1400	1700	3350
1500	1800	3550
1600	1900	3750
1800	2100	4150
2000	2300	4550
2250	2600	5070
2500	2900	5750
2750	3200	6350
3000	3500	7000
3250	3800	7600
3500	4000	8000

Alle Masse in millimeter
 This drawing is subject to the Stobag patent rights.
 Reproduction, use or disclosure in third parties without express authorisation is strictly forbidden.
 © 2008 Stobag, CH-6050 Muri, Switzerland
 Produktion: STB/BA/AG

Alle Masse in millimeter