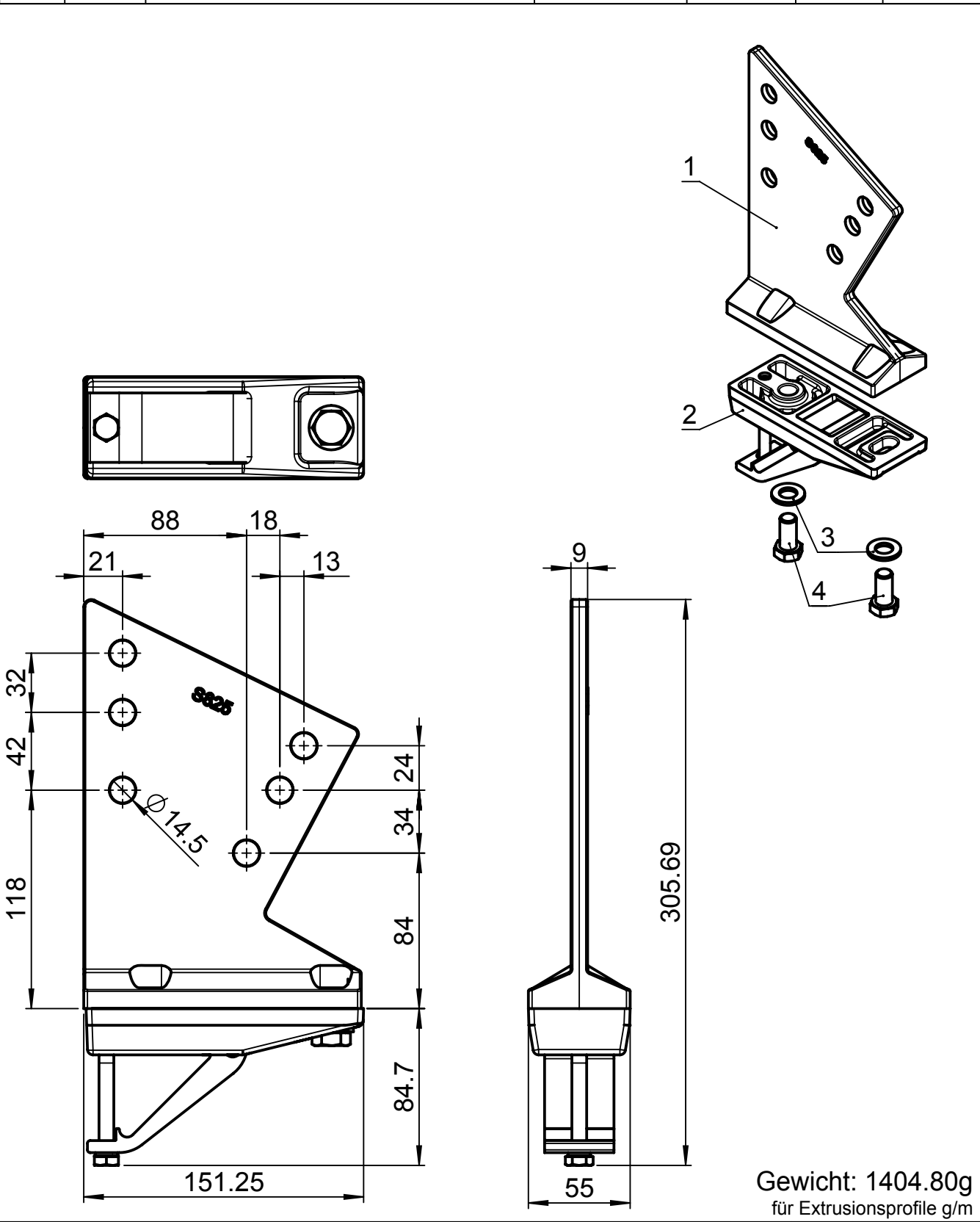



We reserve all rights in this document and the information contained therein.  
 Reproduction, use or disclosure to third parties without express authority is strictly forbidden.  
 © 2007 Stobag, CH-5630 Muri, Switzerland  
 Produced using Solid Works

Alle Masse in millimeter  
 Oberflächen-Rauheit gemäss DIN ISO 1302  
 ISO 2768-mK-E  
 Allgemeintoleranzen für maschinell bearbeitete Teile:  
 Längen- und Winkelmasse

Pos.	Menge	Beschreibung	Material	S-Nr.	Art.-Nr.	CAD-Nr.
1	1	Dachsparrenlager S825		S825	(006250)	4527
2	1	Konsole schmal S821/2	-	S821/2	-	11394
3	2	Unterlagscheibe DIN 125 - A 13	A2	-	002957	-
4	2	6kt-Schraube ISO 4017 - M12 x 25	A2-70	-	005103	-



Gewicht: 1404.80g  
für Extrusionsprofile g/m

Gezeichnet: ISB 01.12.2005	Stobag-Nr.: S825	Projekt-Nr.: -	Seite 3	Seiten 3	Format A4	Masstab 1:3
Ersetzt: -	Stobag Artikel-Nr./Beschreibung <b>(070630)</b> Dachsparrenlager S825 Rafter bracket 8525 Select S8130		Material: -			Rev. <b>6861-3</b>
Ersetzt durch: -			AA-Nr.:			
 Schweizer Qualität - Swiss quality			CAD-Nr.:			