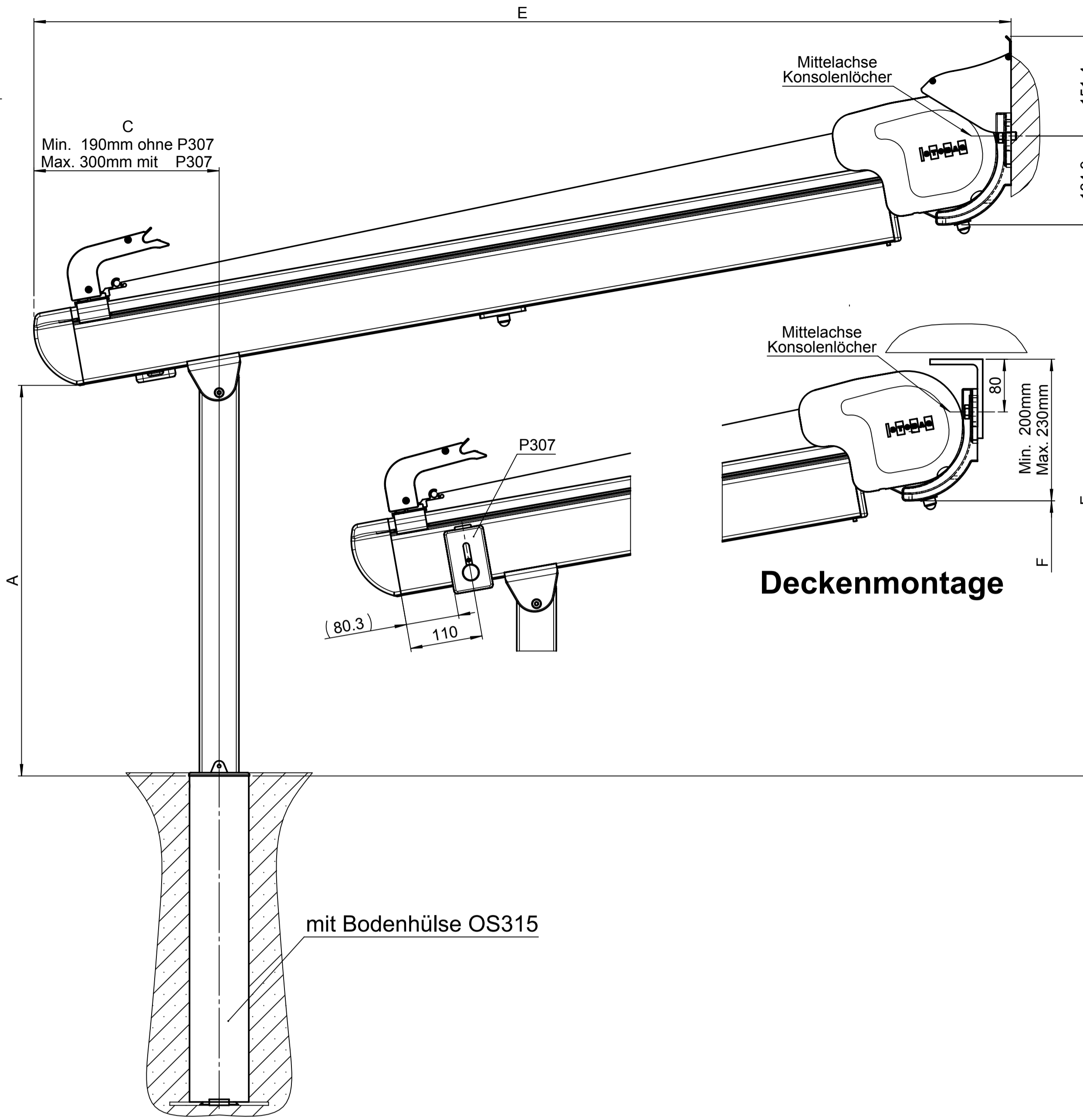
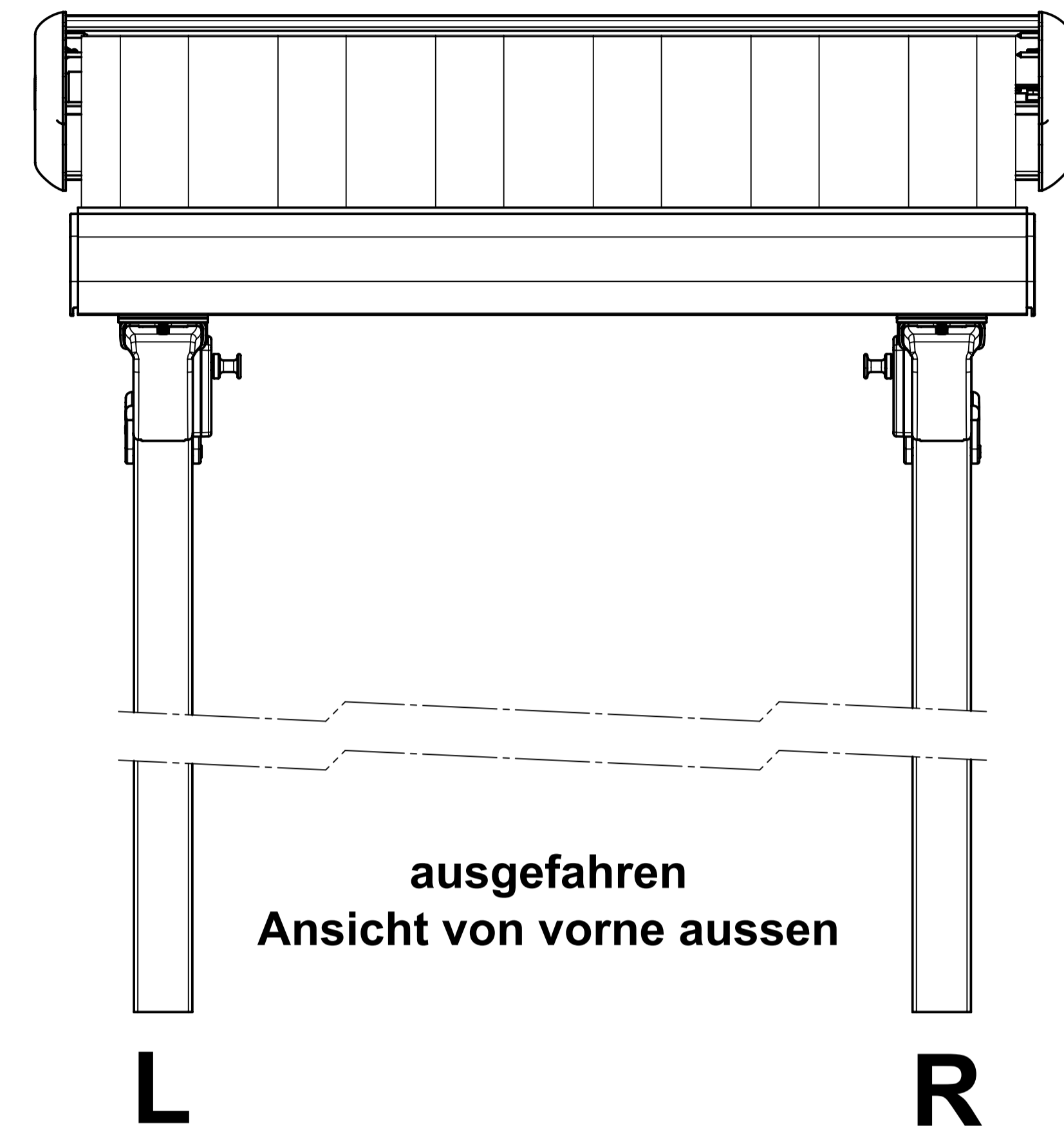


R **Ansicht von hinten (innen)** **L**



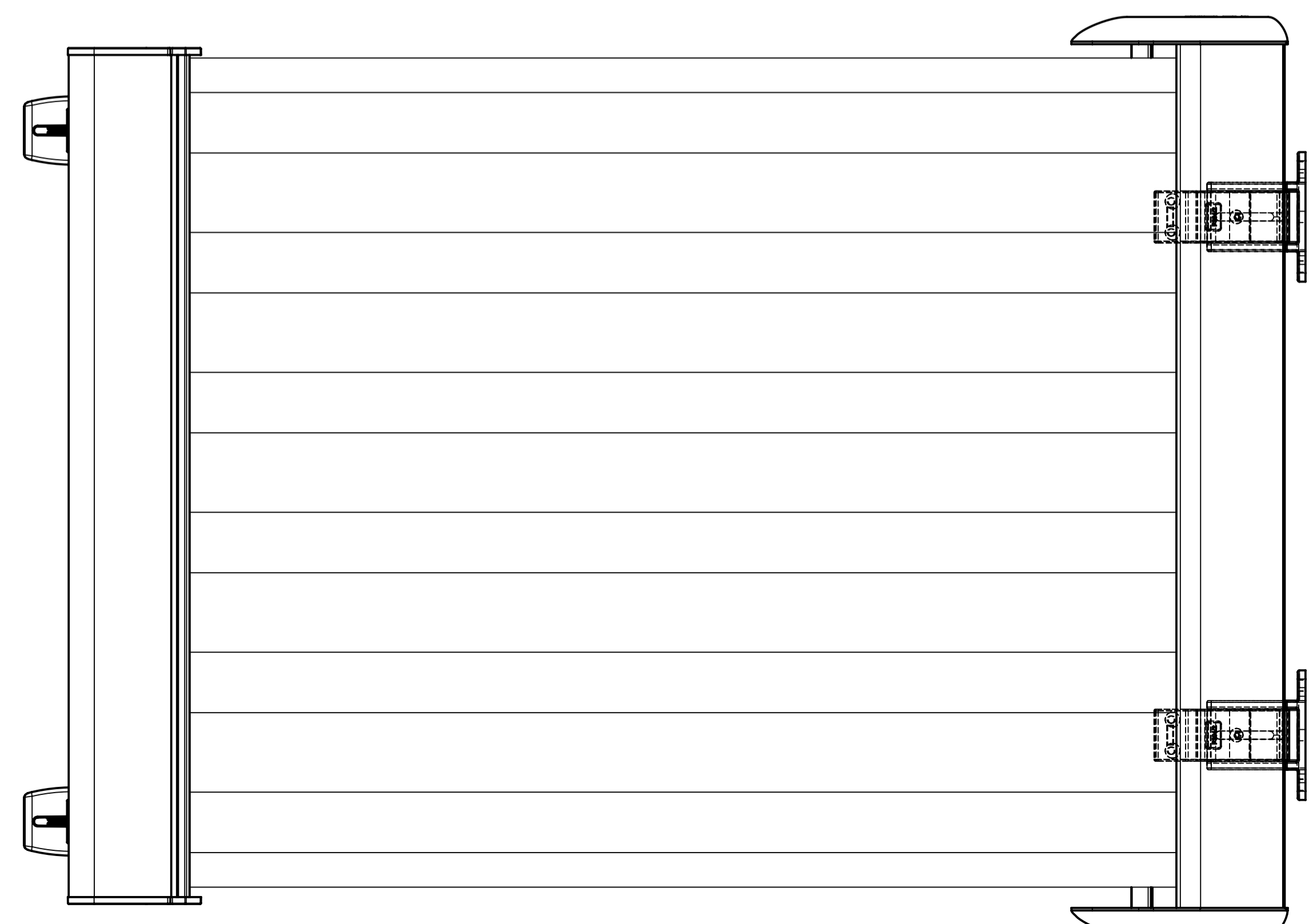
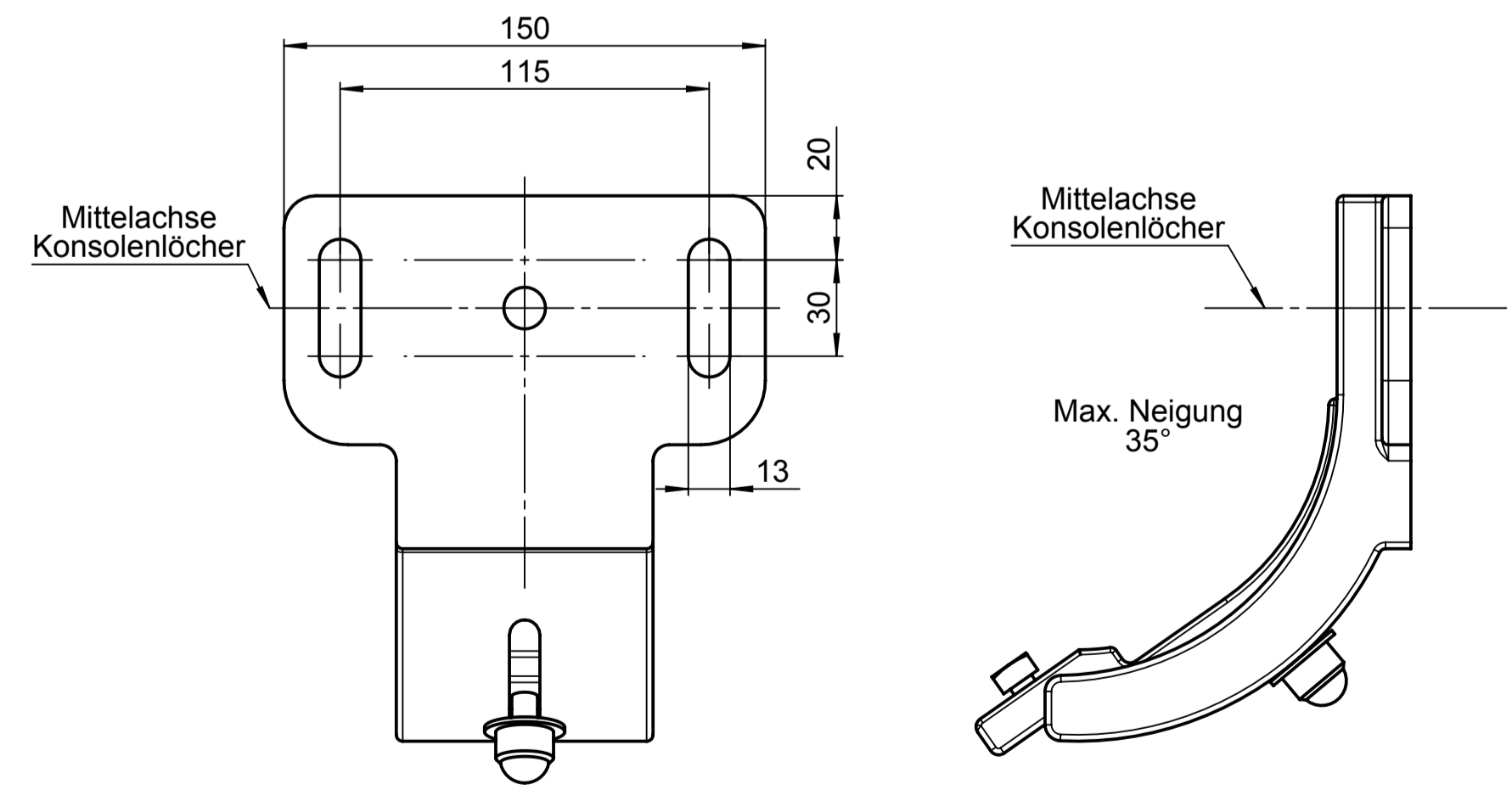
Deckenmontage

Wandmontage

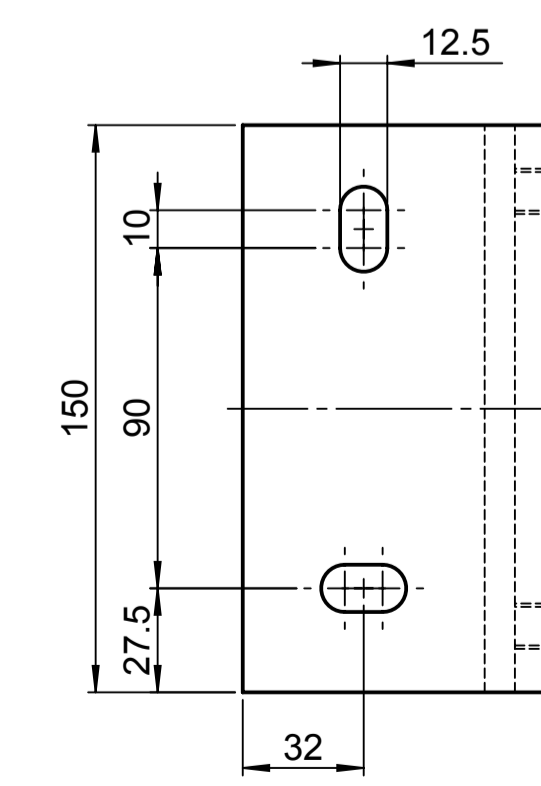


ausgefahren
Ansicht von vorne aussen

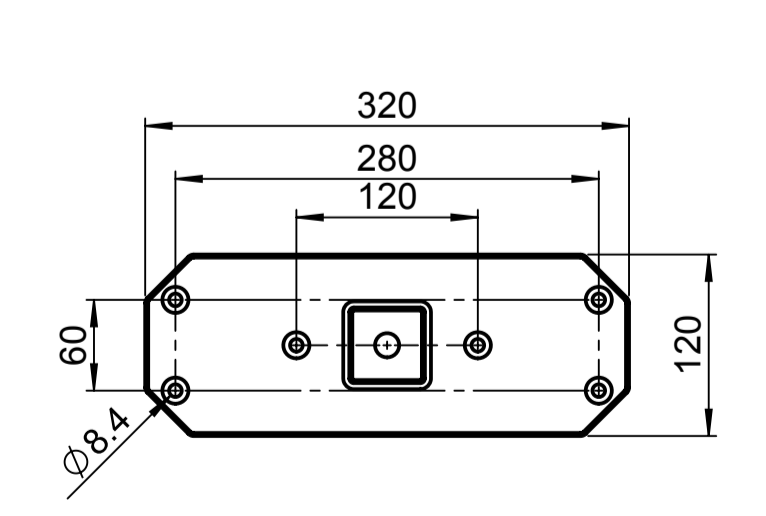
Wandhalterung schwenkbar P304
1:2



Deckenwinkel P333
1:2



Fussplatte P313
1:5



| | | | |
|------------------------------|------------------------------------|--------------------|-----------------|
| Gezeichnet: 14.02.2012 / Rha | Status: freigegeben | Gewicht: 58849.70g | für Profile g/m |
| Geprüft: / | Status Datum: 14.02.2012 | Material: | |
| Ersetzt: | Änderungsauftrags-Nr.: | Seite: 1 | Seiten: 3 |
| Ersetzt durch: | Produkt-Familie: Terrassenmarkisen | Format: A1 | Massstab: 1:5 |
| Stobag-Nr.: | Art.-Nr.: | Projekt: P3500 | Rev.: |
| | | | |
| Premium Swiss Quality | | 12380-1 | |

Dieses Dokument ist unser geistiges Eigentum. Es darf ohne unsere ausdrückliche Genehmigung weder kopiert, veröffentlicht, oder weiterverbreitet, noch an Dritte weitergegeben werden. Zuwiderhandlung ist strafbar und wird strafrechtlich verfolgt. Reproduction, use or disclosure in third parties without express authority is strictly forbidden.
 © 2008 Stobag, CH-8530 Muri, Switzerland
 Alle Masse in Millimeter
 Confindustria-Prüfung gemäss
 DIN EN ISO 15328
 Allgemeine toleranzen für maschinell bearbeitete Teile:
 Längen- und Winkelmasse
ISO 2768-mK

CAD-System: SolidWorks