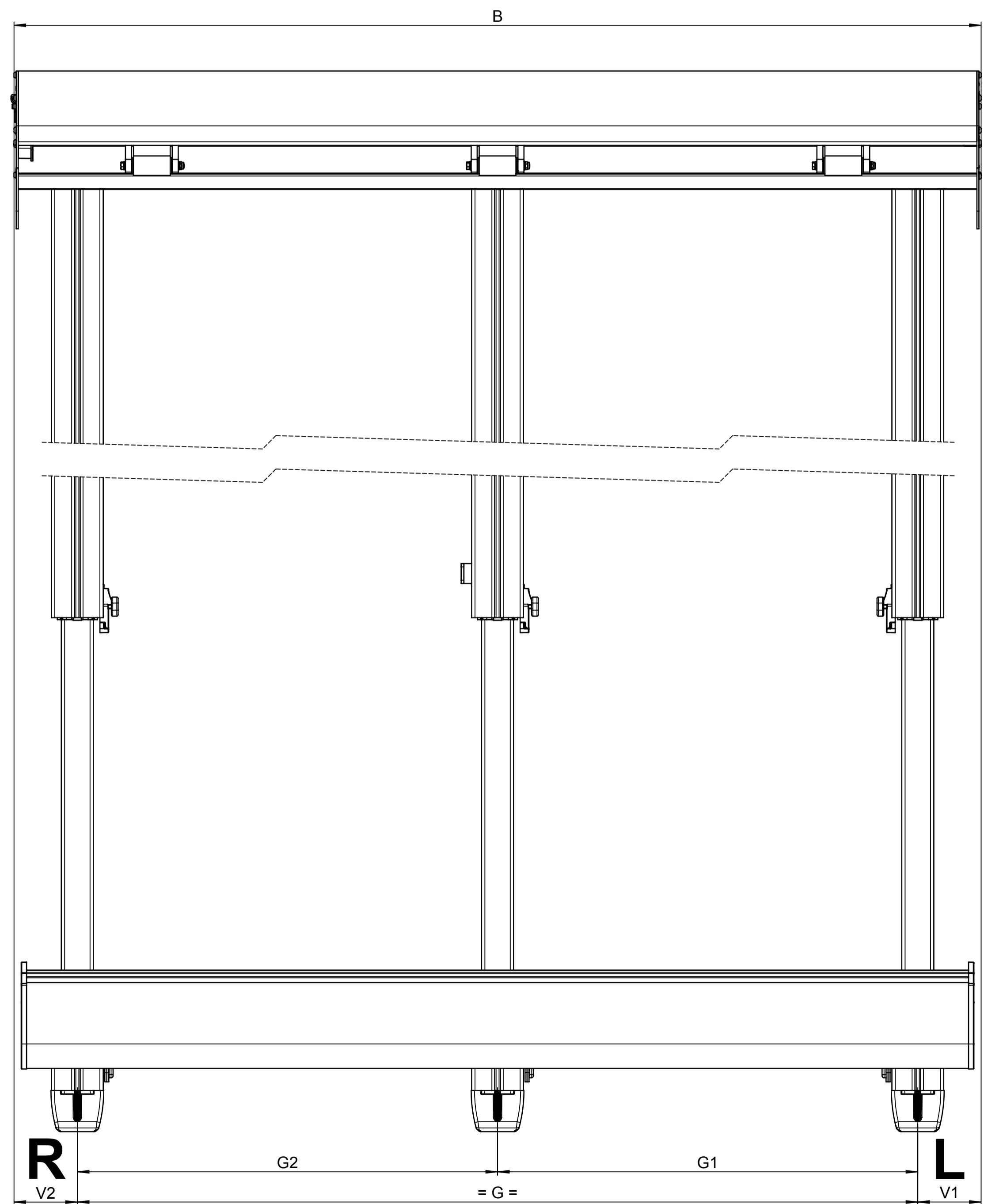
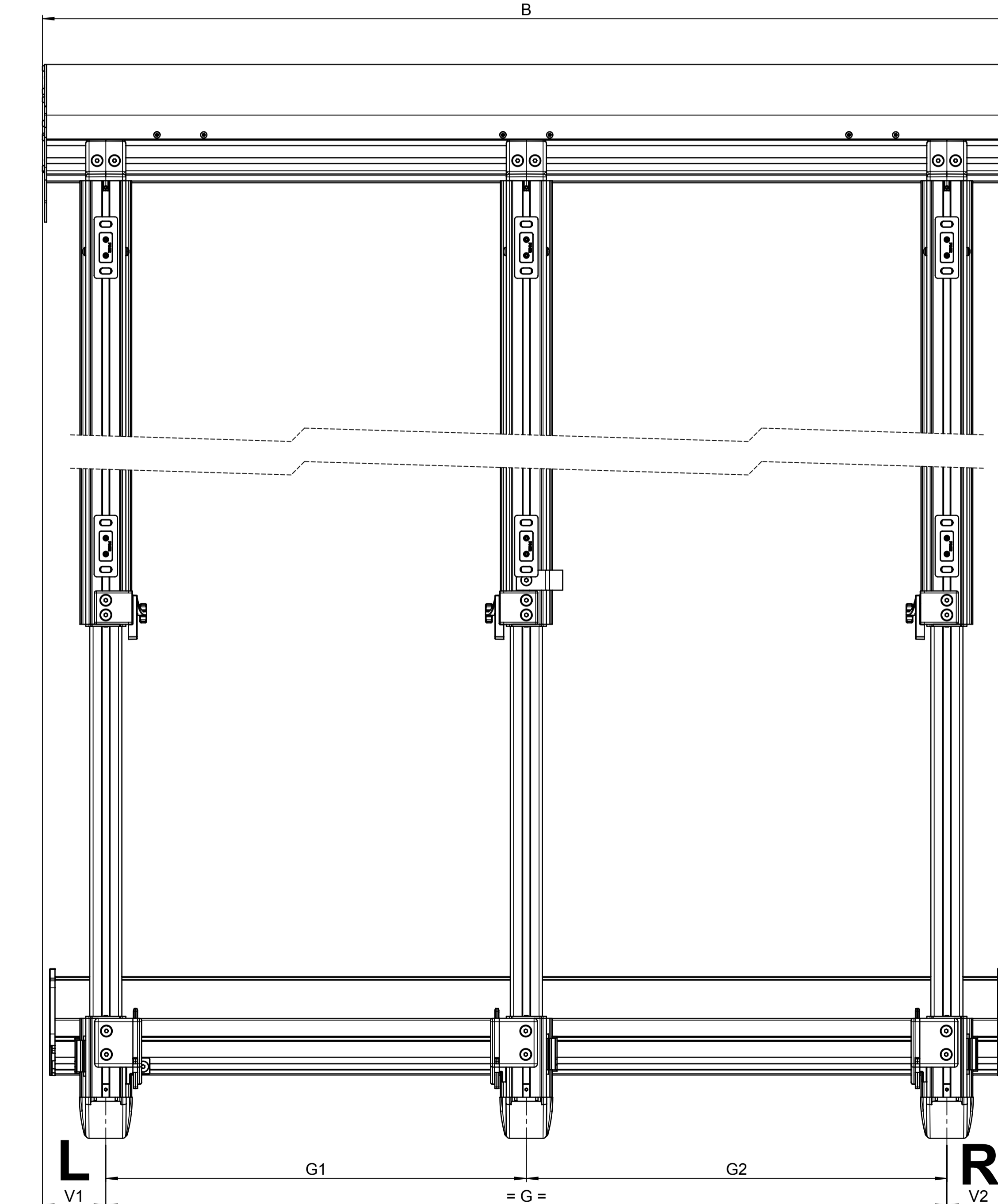
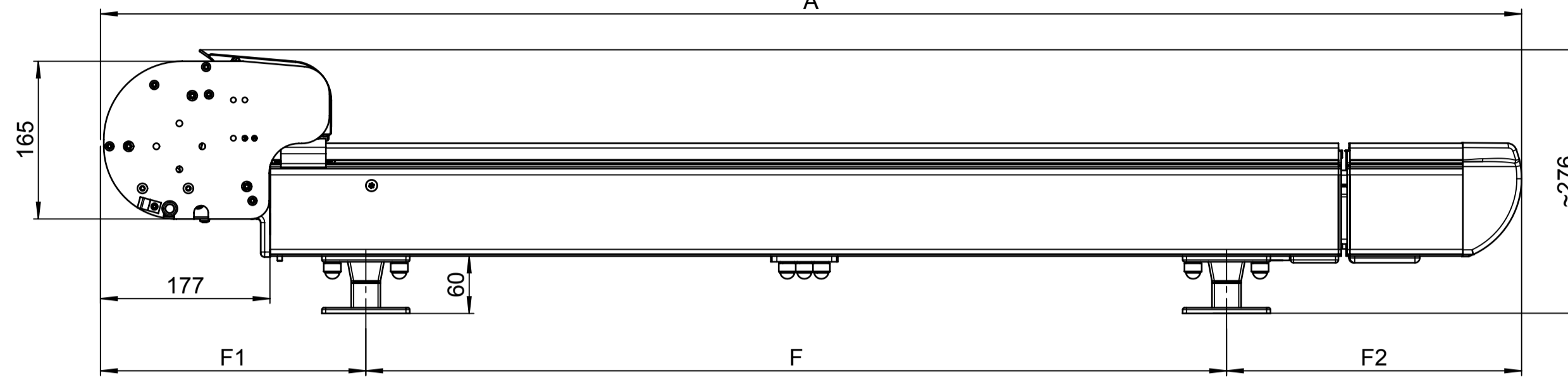
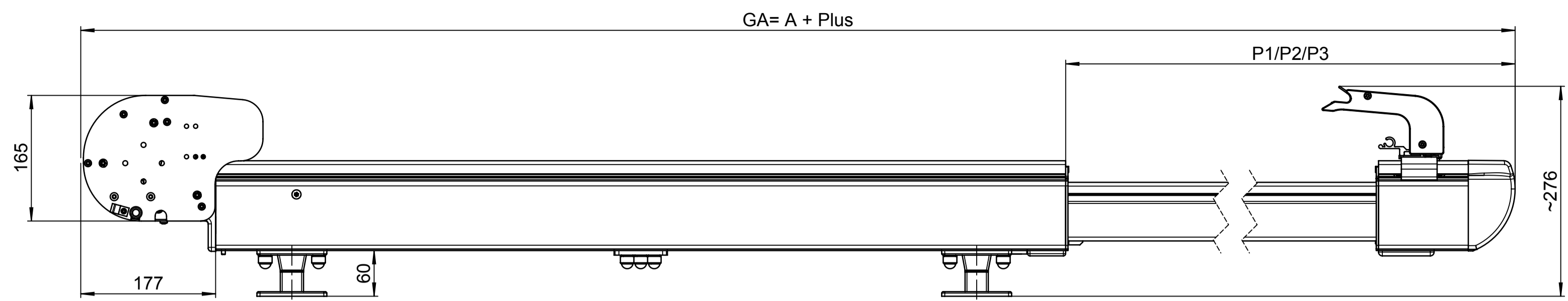


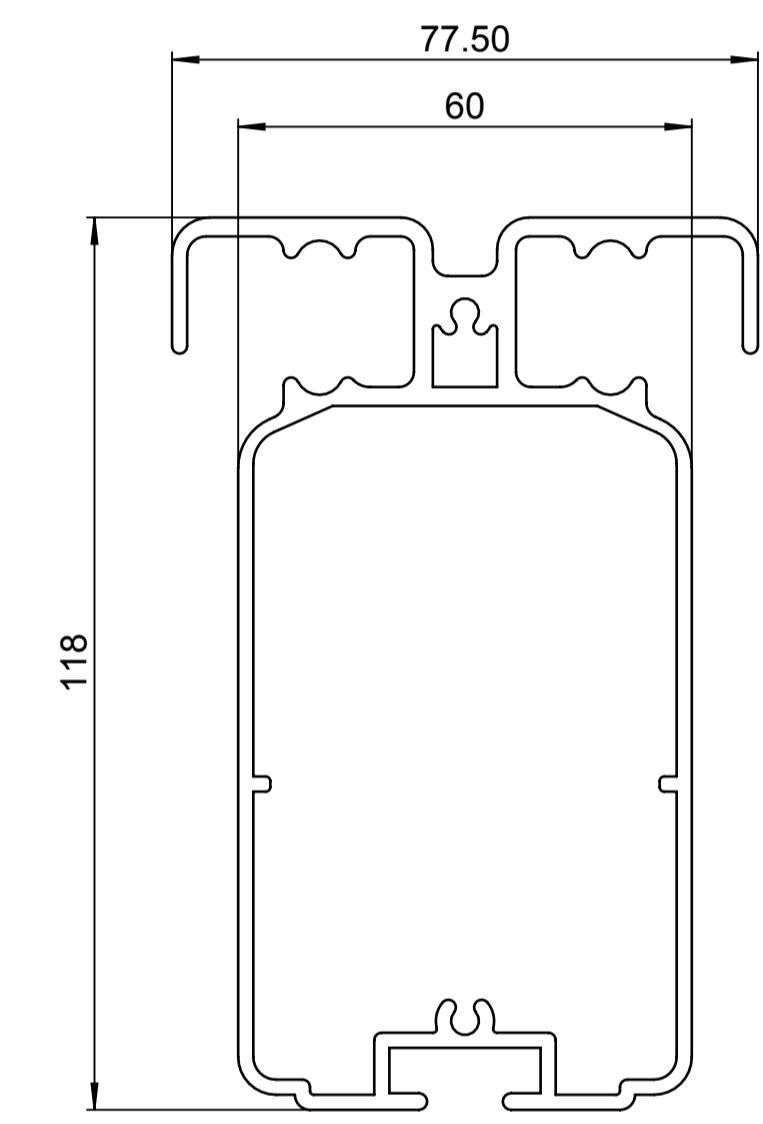
R **Ansicht von vorne** **L**
(aussen)



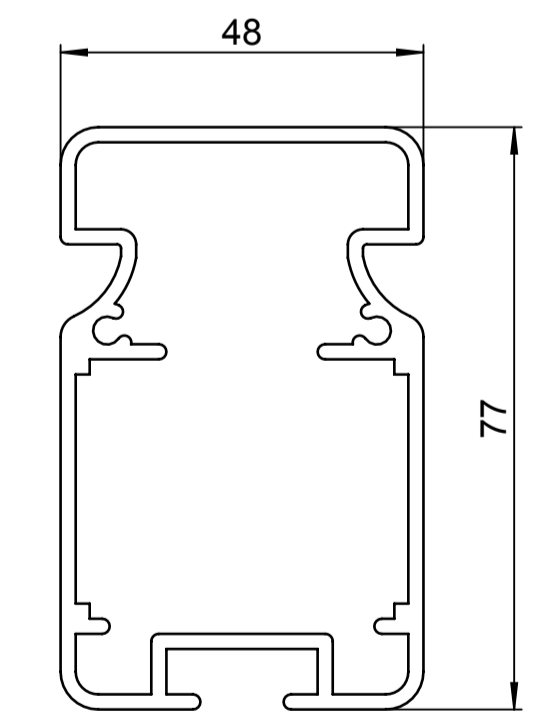
R **Ansicht von oben** **L**
V2 G2 = G = G1 V1



L **Ansicht von unten** **R**
V1 G1 = G = G2 V2



PS699



PS610

Dieses Dokument ist unser geistiges Eigentum. Es darf ohne unsere ausdrückliche Genehmigung weder kopiert, veröffentlicht
 oder weiterverarbeitet werden. Zuwiderhandlung ist strafbar und wird strafrechtlich verfolgt.
 This document is our intellectual property. It may not be copied, published, or further processed without express authority in writing.
 Reproduction, use or disclosure to third parties without express authority is strictly forbidden.
 © 2018 Stobag, CH-6530 Muri, Switzerland
 Alle Maße in Millimeter
 Confinential-Verfahren gemäss
 DIN ISO 15328
 Allgemeine Toleranzen für maschinell bearbeitete Teile:
 Längen- und Winkelmaße
 ISO 2768-mK
 CAD-System: SolidWorks
 Plotdatum: 18.02.2012

Gezeichnet: 00.00.0000 / Wer	Status: Freigegeben	Gewicht: 49621.31g	für Profile g/m	
Geprüft: /	Status Datum: 04.01.2012	Material:	Seite 2	3
Ersetzt:	Änderungsauftrags-Nr.:	Produkt-Familie: Wintergartenmarkisen	Format A1	Maßstab 1:5
Ersetzt durch:	Stobag-Nr.	Art.-Nr.	Projekt: P11-004	Rev.
PS6100/3 Premium Swiss Quality Targa-Plus		CAD-Nr.:	12378-2 Rev.	