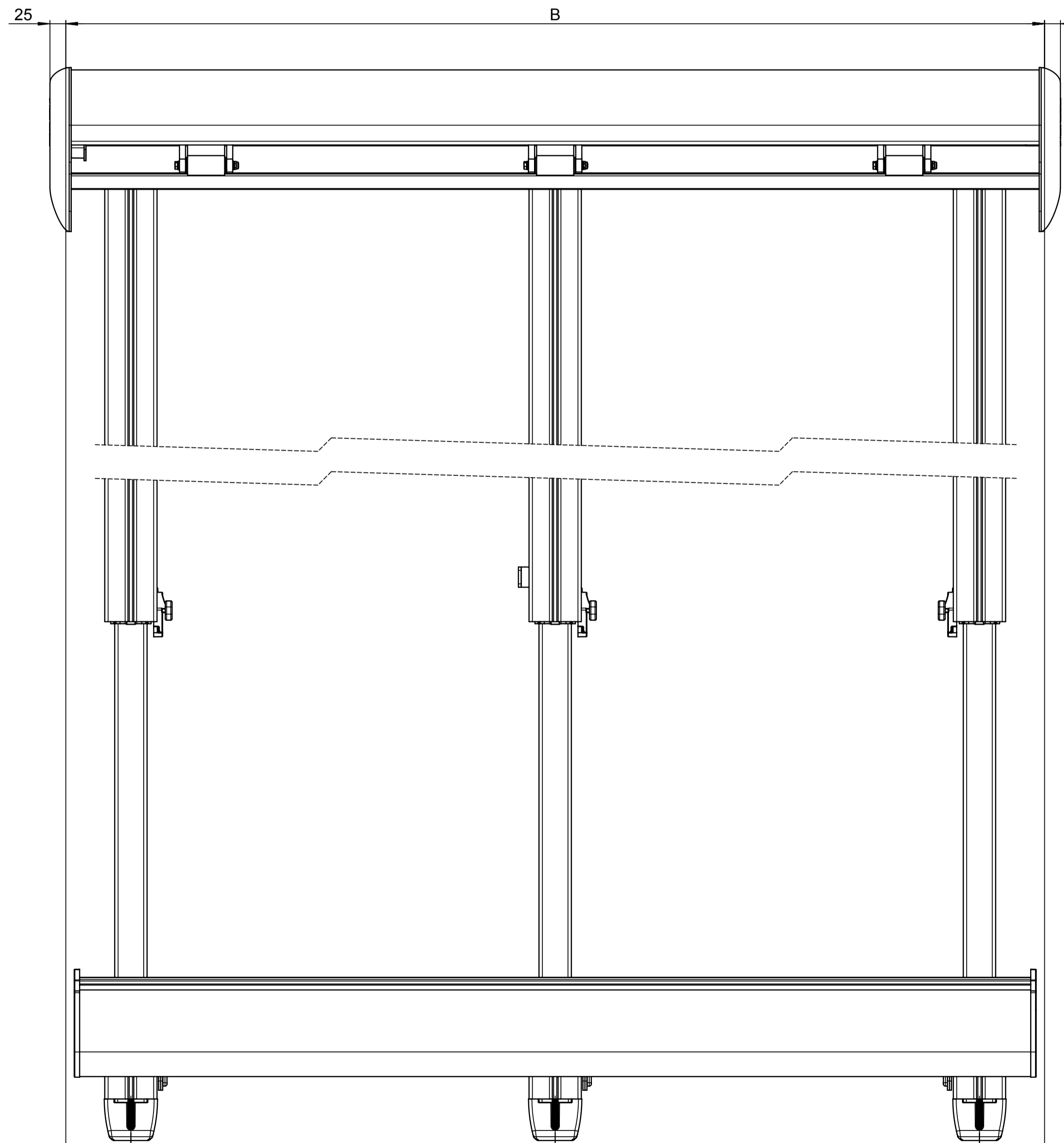
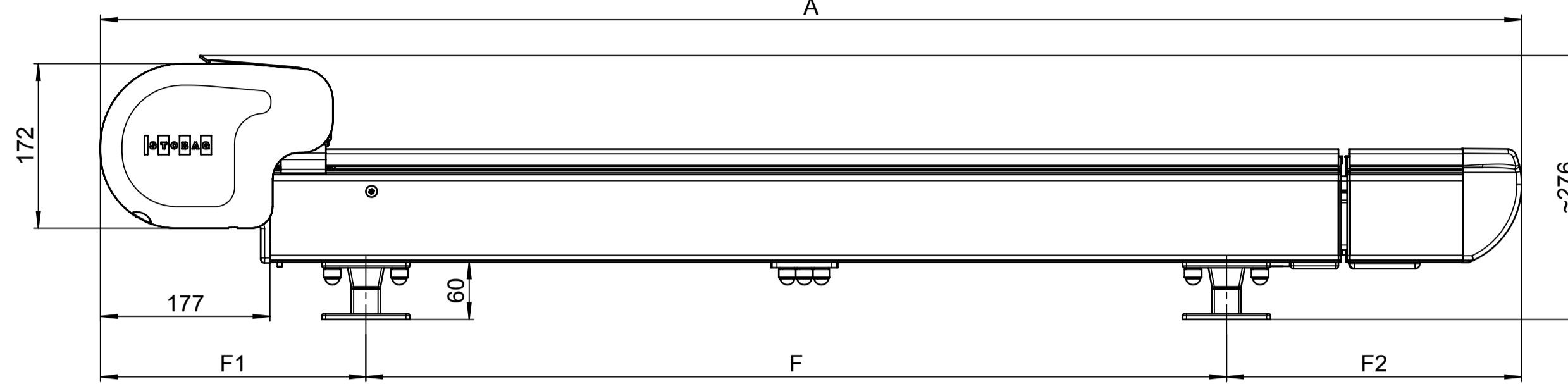
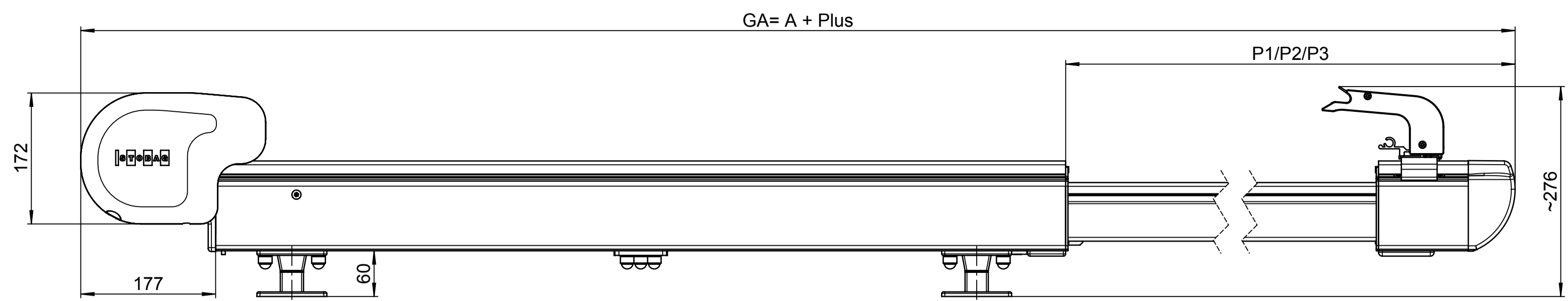
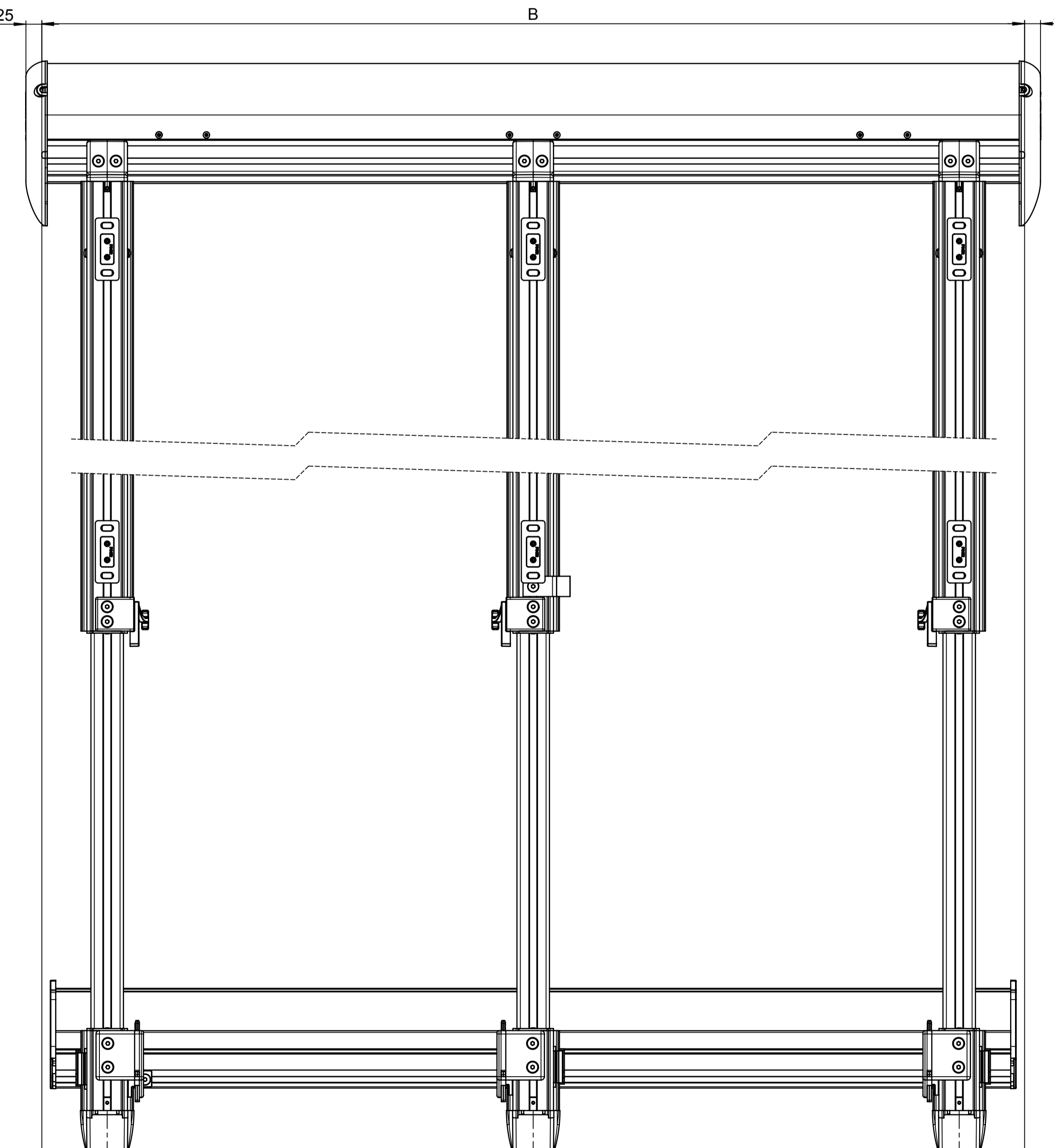


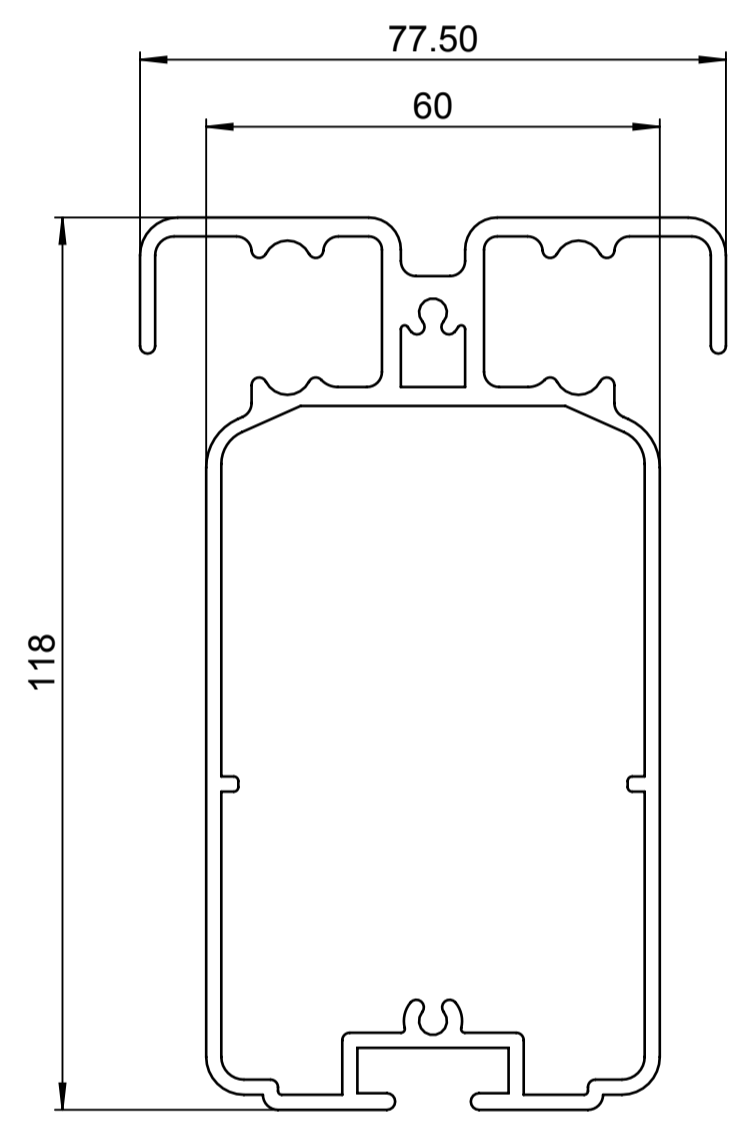
R Ansicht von vorne (ausser) **L**



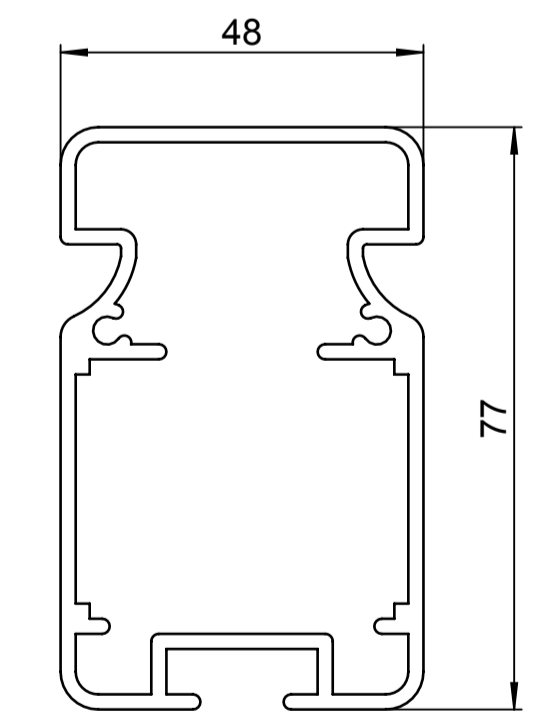
R Ansicht von oben **L**



L Ansicht von unten **R**



PS699



PS610

Dieses Dokument ist unser geistiges Eigentum. Es darf ohne unsere ausdrückliche Genehmigung weder kopiert, vervielfältigt, oder weiterverbreitet werden. Zuwiderhandlung ist strafbar und wird strafrechtlich verfolgt.
 This document is our intellectual property. It may not be copied, reproduced, or disseminated without express authority in writing.
 © 2008 Stobag, CH-6530 Muri, Switzerland
 Alle Masse in Millimeter
 Conformer-Präzision gemäss
 DIN ISO 1332
 Allgemeine Toleranzen für maschinell bearbeitete Teile:
 Längen- und Winkelmasse
 ISO 2768-mK

Gezeichnet: 00.00.0000 / Wer	Status: Freigegeben	Gewicht: 49621.31g	für Profile g/m	
Geprüft: /	Status Datum: 04.01.2012	Material:	Seite: 1	3
Ersetzt:	Änderungsauftrags-Nr.:	Produkt-Familie: Wintergartenmarkisen	Format: A1	Massstab: 1:5
Ersetzt durch:	Stobag-Nr.	Art.-Nr.	Projekt: P11-004	Rev.
STOBAG PS6100/3 Premium Swiss Quality Targa-Plus		CAD-Nr.:	12378-1 Rev.	