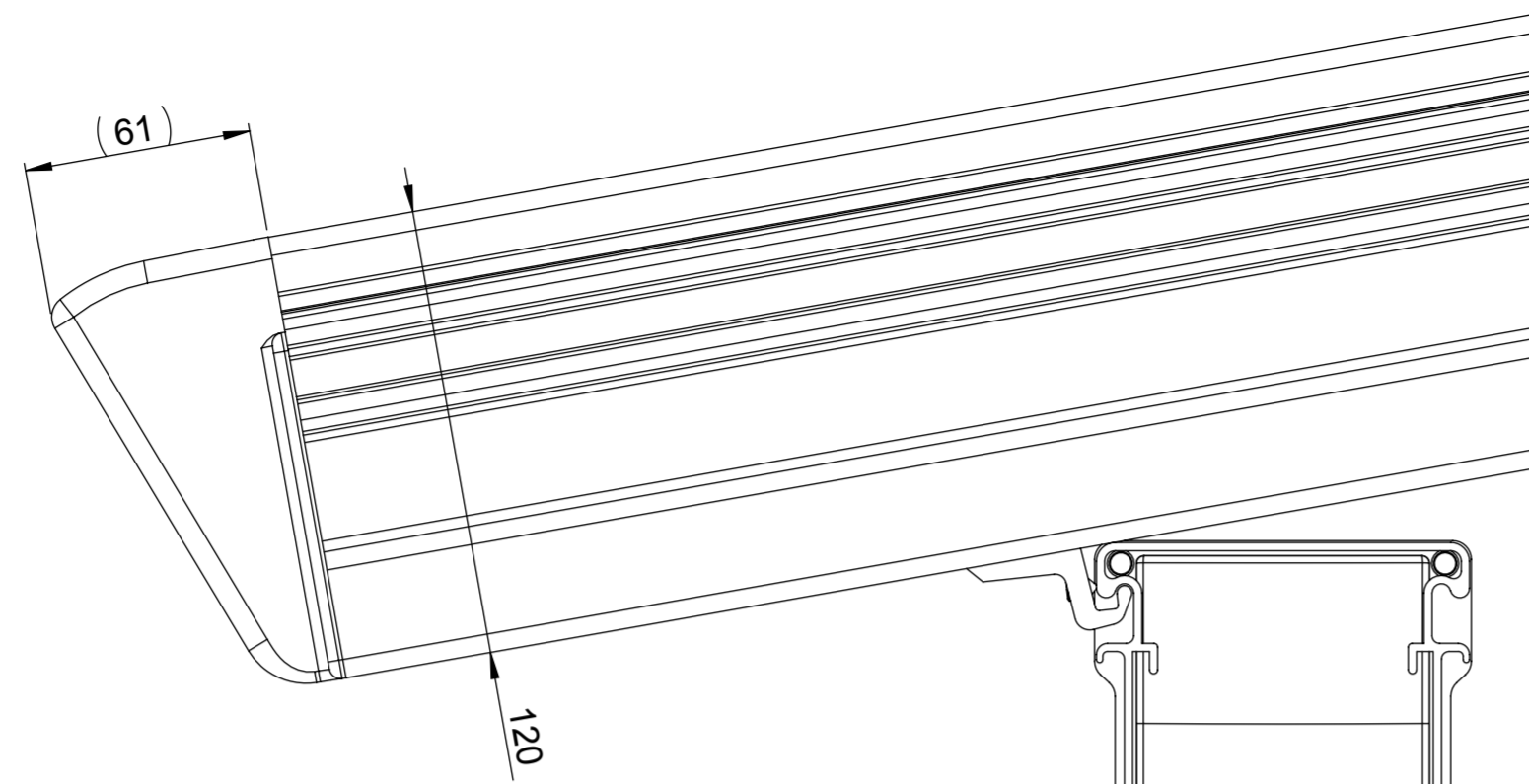


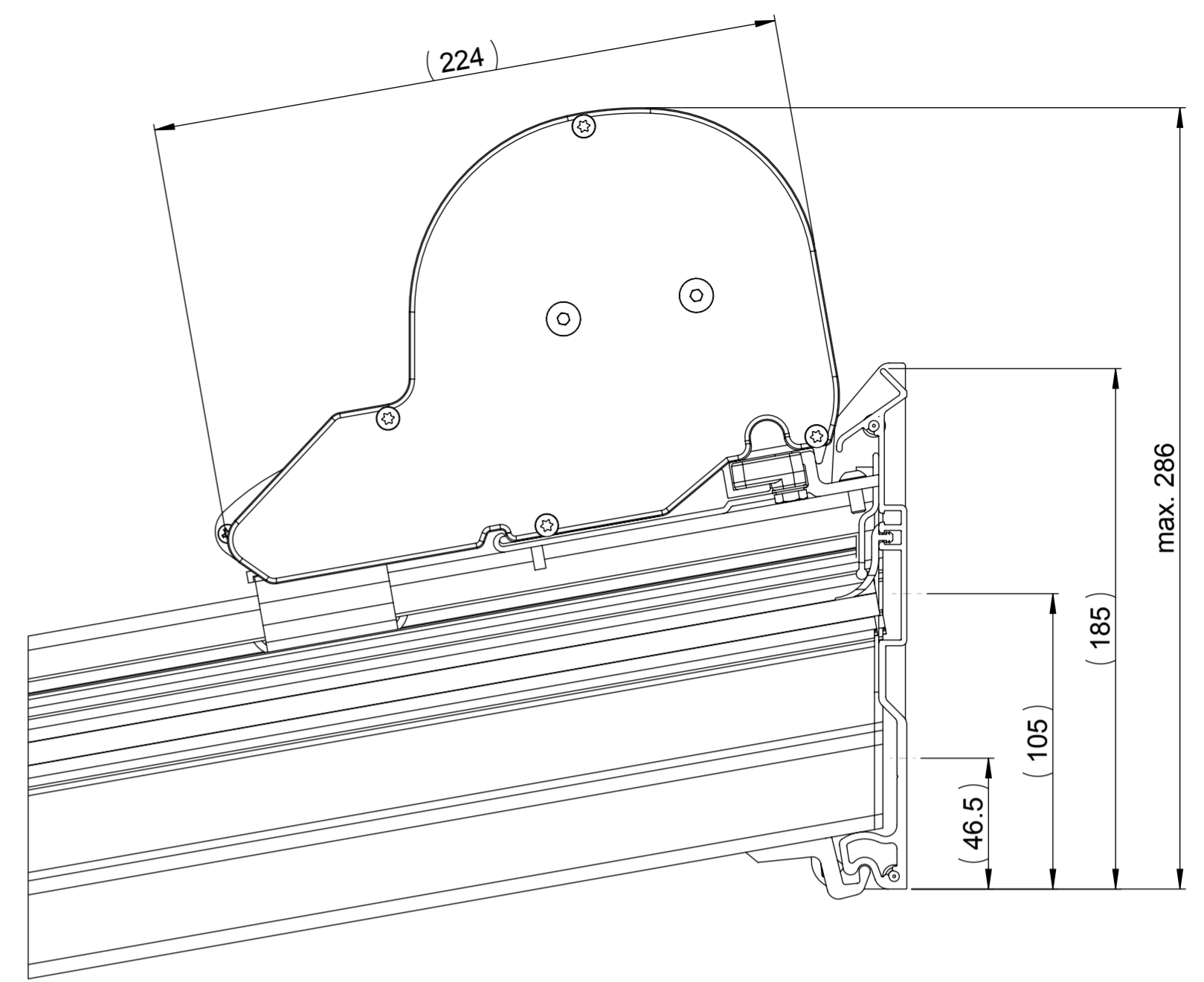
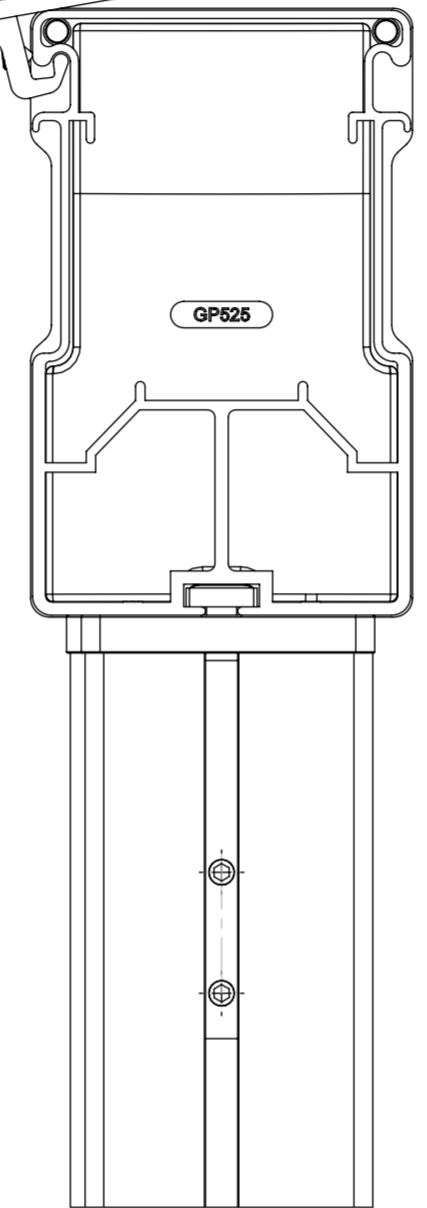
Dieses Dokument ist unser geistiges Eigentum. Es darf ohne unsere ausdrückliche Genehmigung weder kopiert, vervielfältigt
 oder verwendet, noch an Dritte weitergegeben werden. Zuwiderhandlung ist strafbar und wird strafrechtlich verfolgt.
 This document is our intellectual property. It may not be copied, reproduced, distributed, disseminated, sold, rented, leased, loaned,
 or otherwise used in any form without our prior written consent. Any unauthorized use of this document is strictly prohibited.
 © 2008 Stobag, CH-5630 Muri, Switzerland

Alle Masse in Millimeter
 Oberflächen-Rauheit gemäss
 DIN ISO 1302

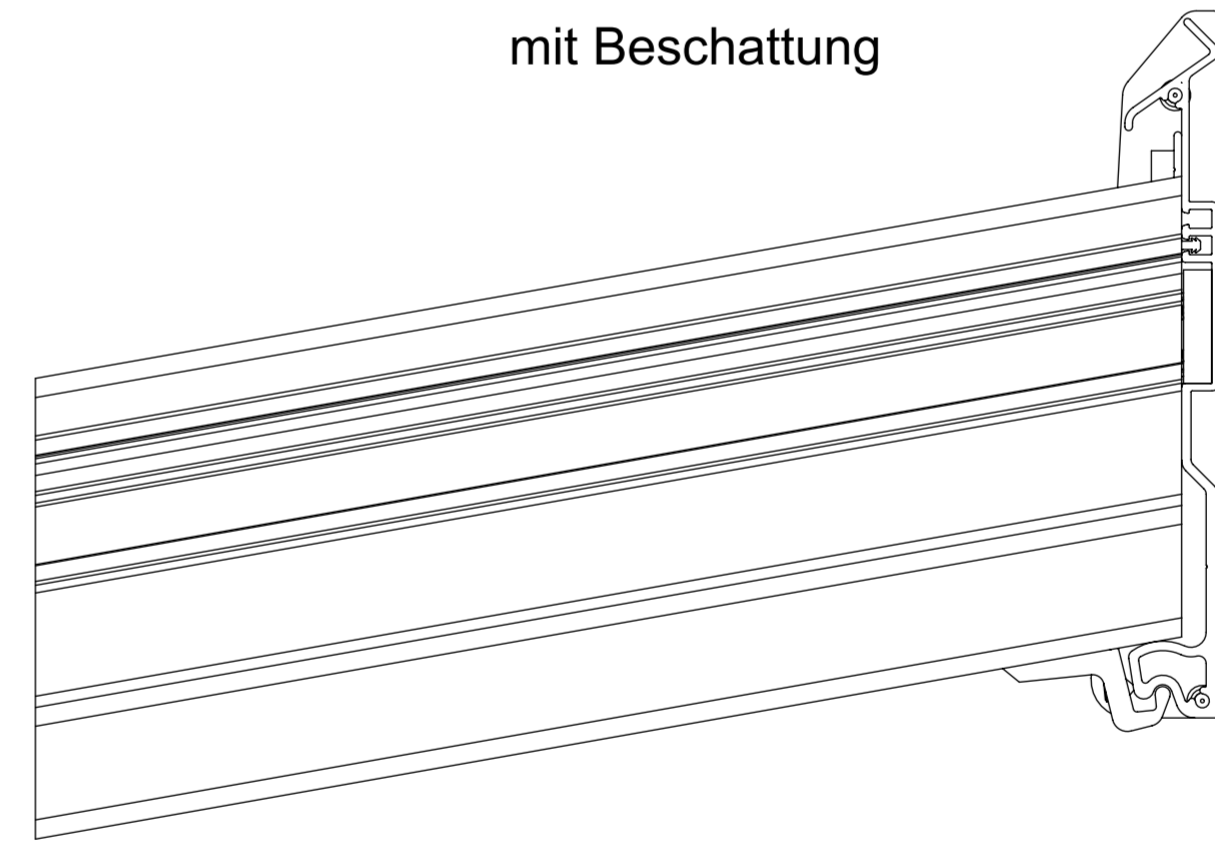
Allgemeineranzen für maschinell bearbeitete Teile:
 Längen- und Winkelmasse **ISO 2768-mK**



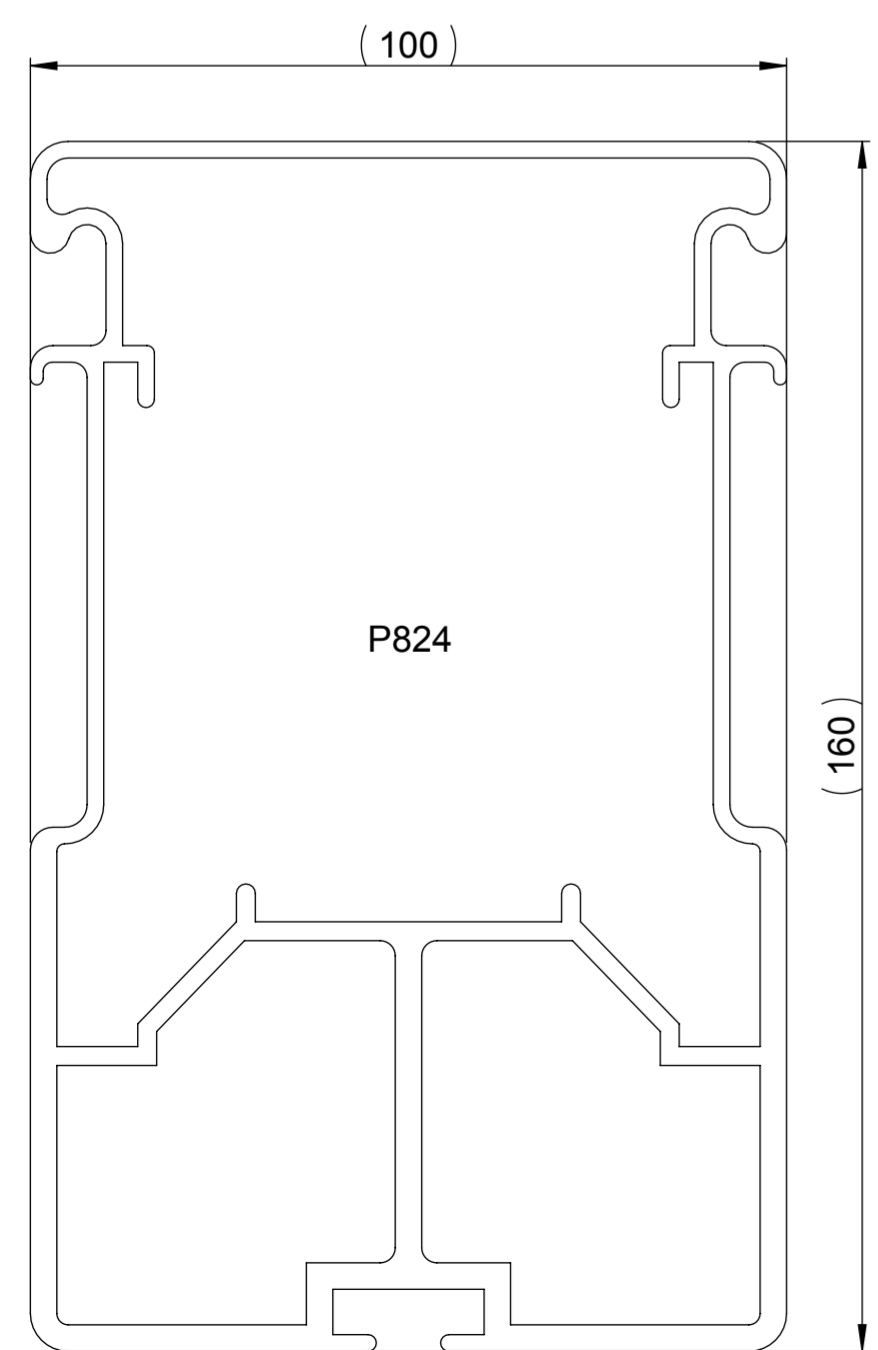
Terrado GP5300
E Max. = 6m



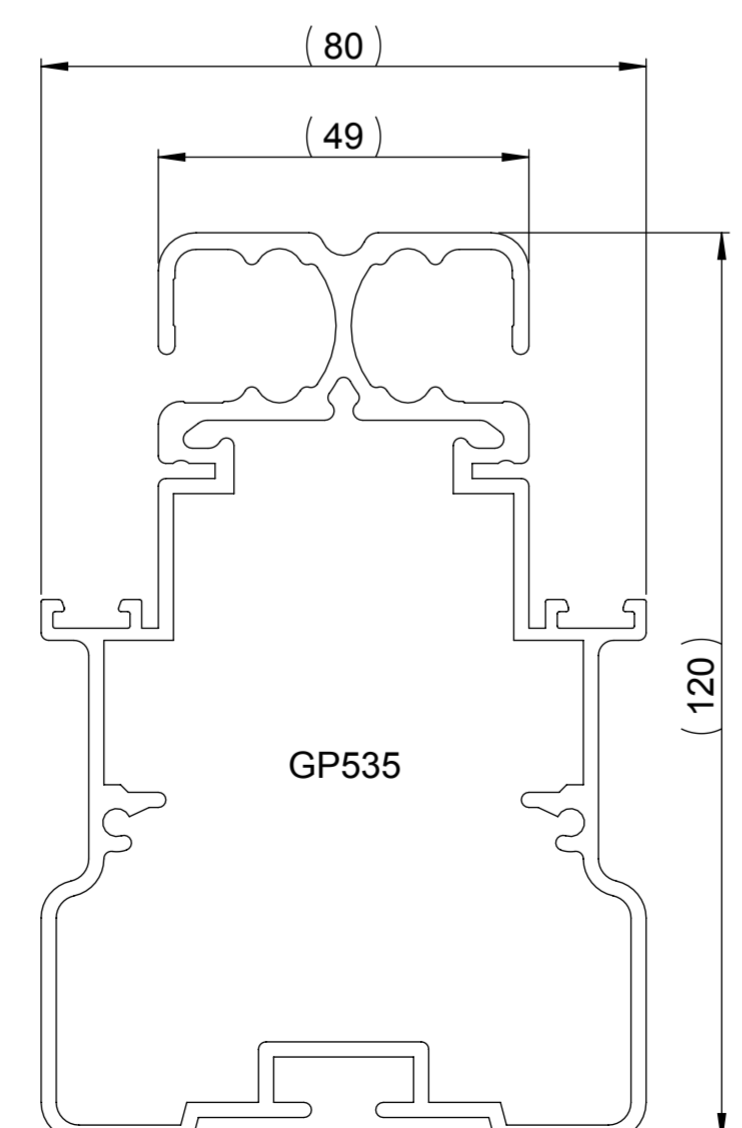
mit Beschattung



ohne Beschattung



Masstab 1:1



Masstab 1:1

Gezeichnet: 04.10.2012 / Dga	Status: freigegeben	Gewicht: 362309.47g	für Profile g/m			
Geprüft: 12.10.2012 / Psc	Status Datum: 04.10.2012	Material: -	Seite	Seiten	Format	Massstab
Ersetzt: 12002	Änderungsauftrags-Nr.:		2	5	A2	1:2
Ersetzt durch:	Produkt-Familie: Glasdachsysteme		Projekt: C11-40-001	Rev.		
		Stobag-Nr.	Art.-Nr.			
Premium Swiss Quality		GP5300	Terrado GP5300		12002-2 A	
Plottedatum: 24.10.2012						