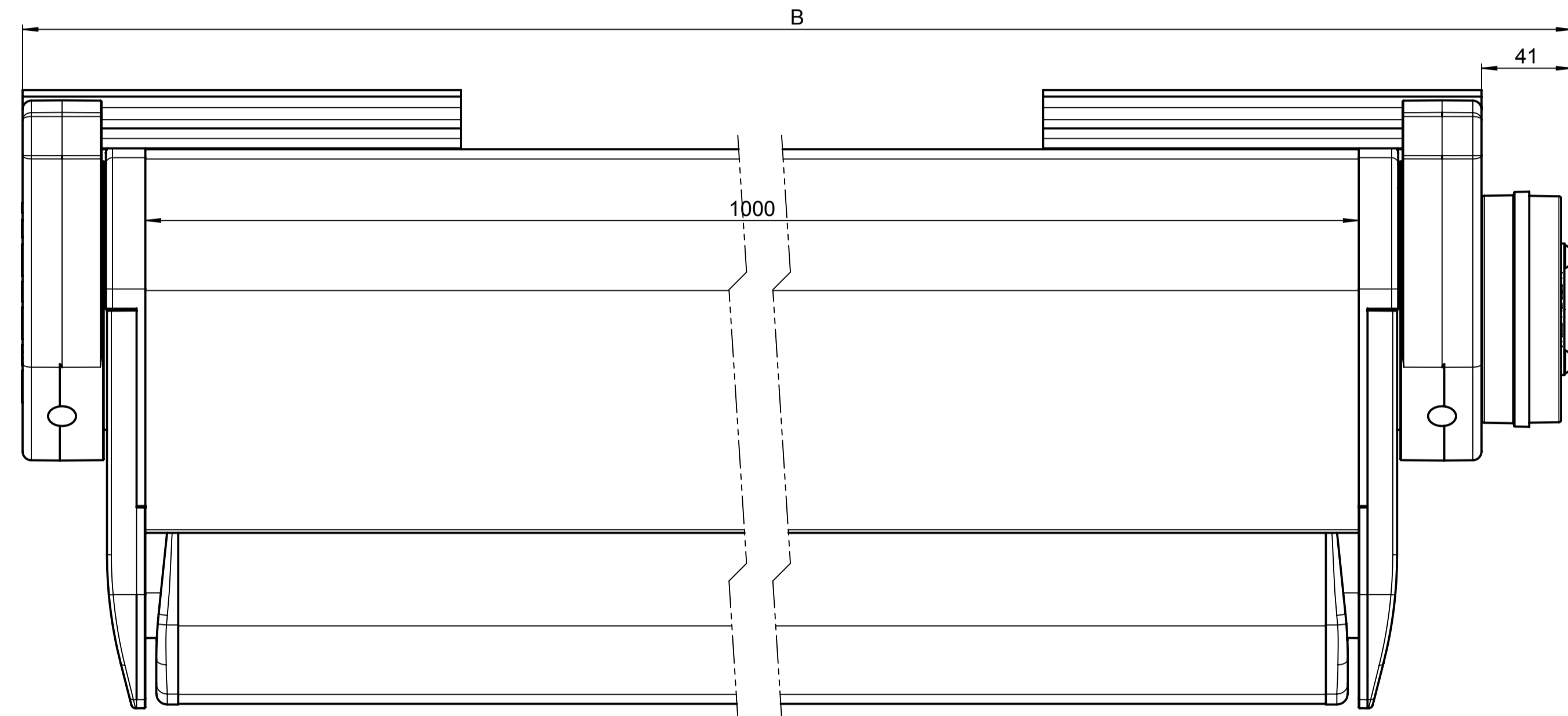
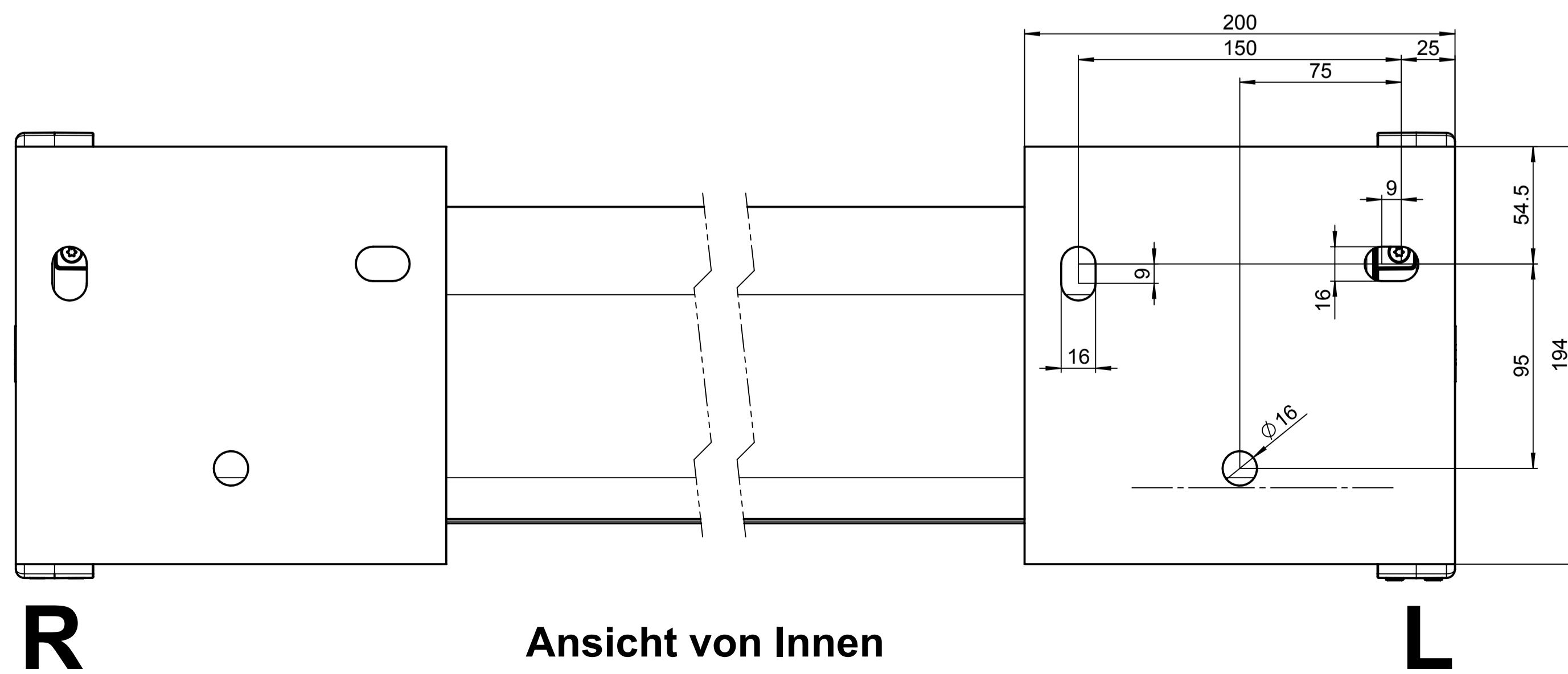


Ansicht von Aussen

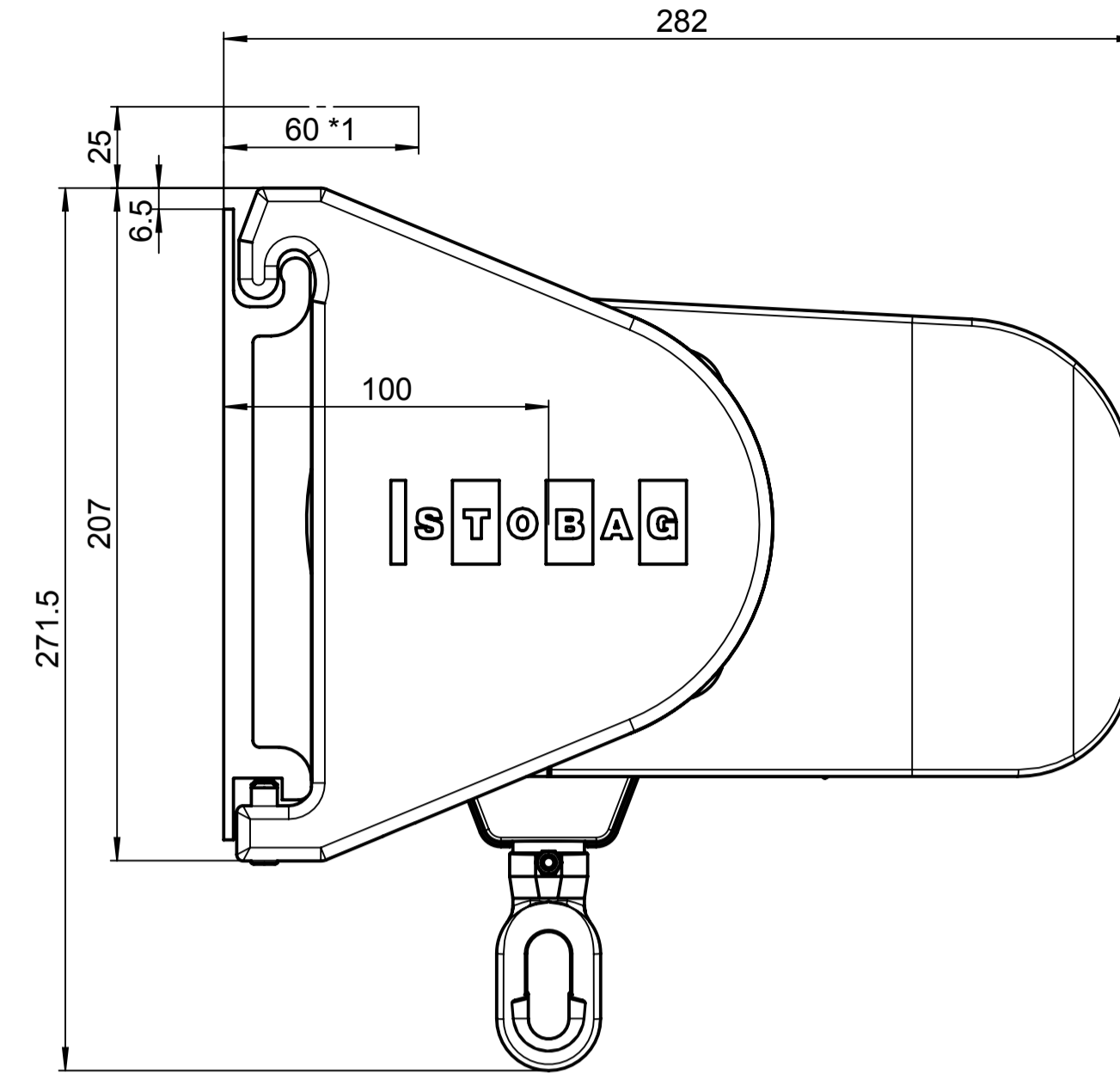


Ansicht von Oben

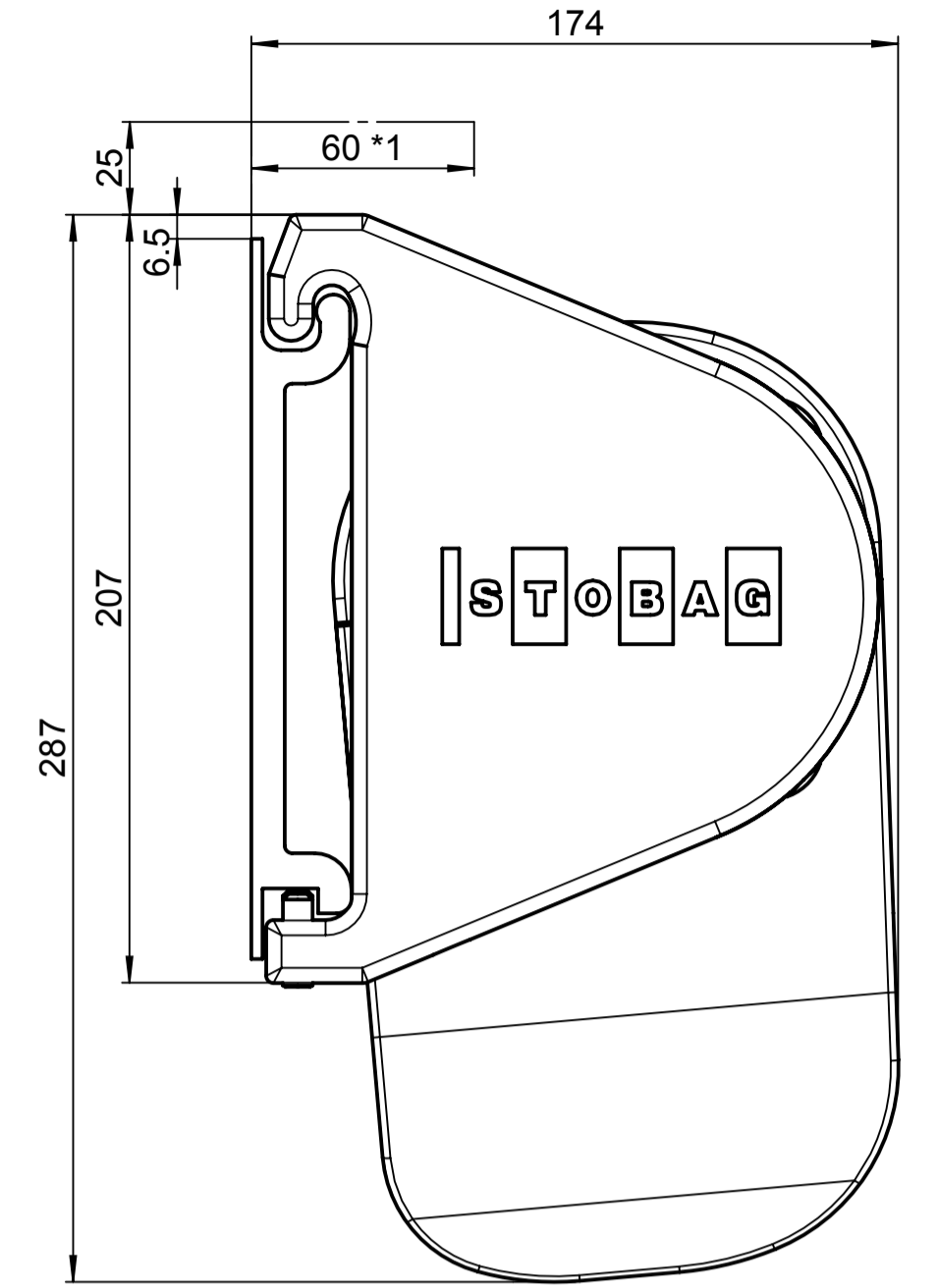


Ansicht von Innen

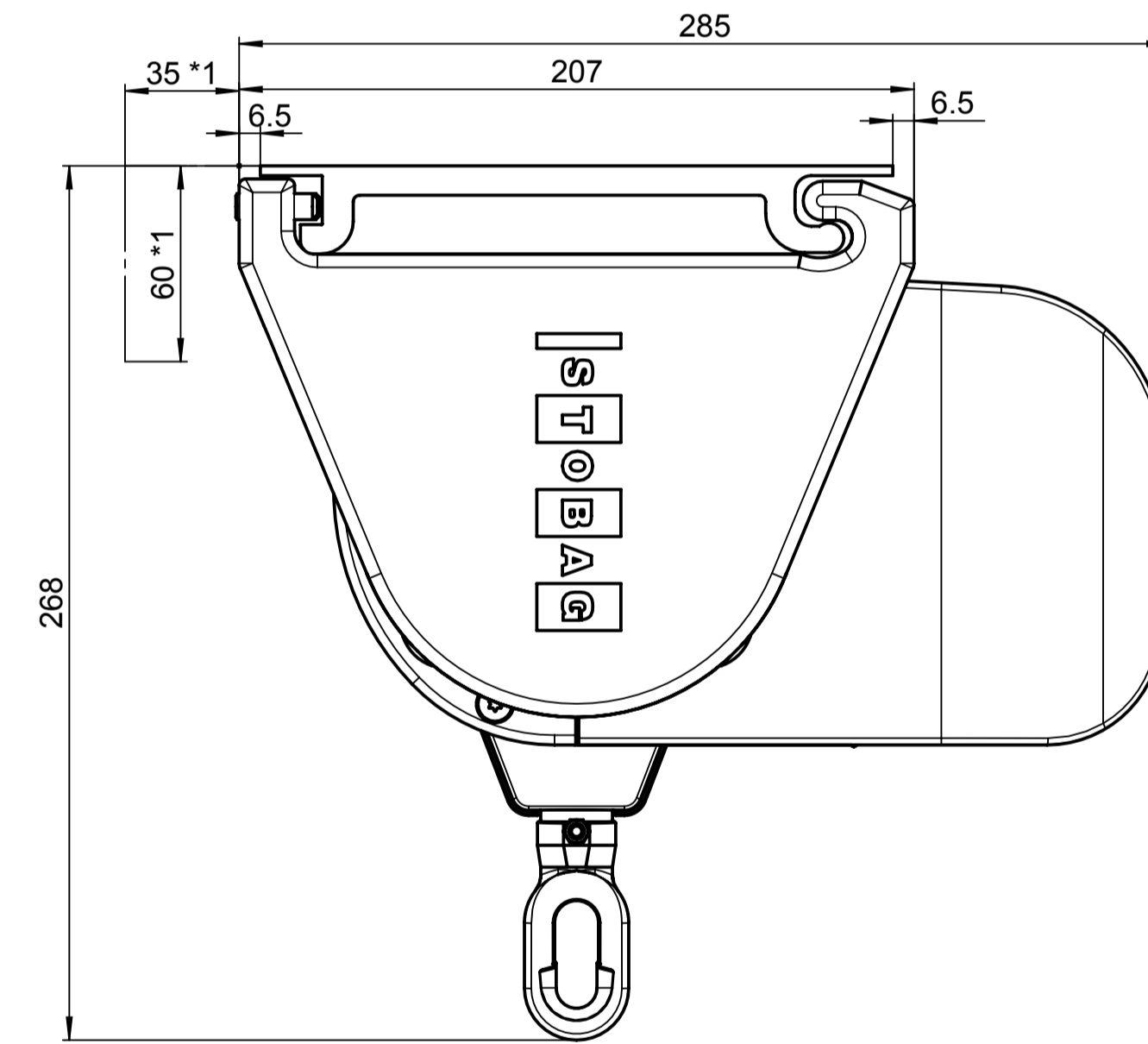
Wandmontage mit Getriebe 0°



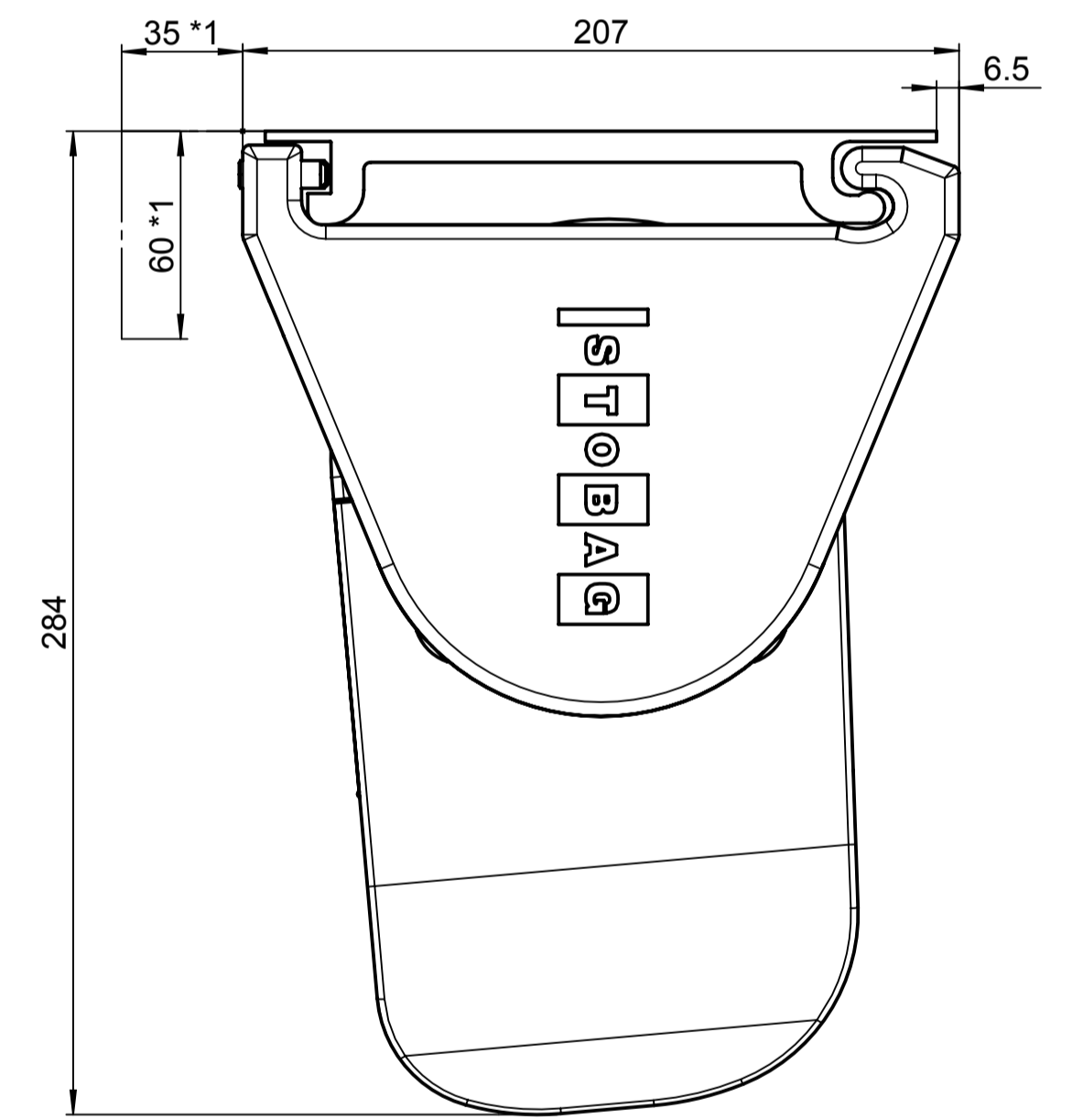
Wandmontage mit Getriebe 85°



Deckenmontage mit Getriebe 0°



Deckenmontage mit Getriebe 85°



*1 - Montagefreiraum

Gezeichnet: 3.06.2010 / Ake	Status: freigegeben	Gewicht: 23885.81g	für Profile g/m
Geprüft: /	Status Datum: 11.11.11	Material: -	
Ersetzt:	Änderungsauftrags-Nr.:	Seite 1	Seiten 9
Ersetzt durch:	Produkt-Familie: Cassettenmarkisen	Format A1	Maßstab 1:2
Stobag-Nr.:	Art.-Nr.:	Projekt: P10-001	Rev.:
BX3000	-	CAD-Nr.:	11880-1
STOBAG Premium Swiss Quality		TENDABOX	

Dieses Dokument ist unser geistiges Eigentum. Es darf ohne unsere ausdrückliche Genehmigung weder kopiert, vervielfältigt, noch weitergegeben werden. Zuwiderhandlung ist strafbar und wird strafrechtlich verfolgt.
 This document is our intellectual property. It may not be copied, reproduced, distributed, or otherwise disclosed without express authority in writing.
 © 2008 Stobag, CH-6530 Muri, Switzerland
 Alle Maße in Millimeter
 Confidantien-Formel gemäss
 DIN ISO 1532
 Allgemeine Toleranzen für maschinell bearbeitete Teile:
 Längen- und Winkelmaße
 ISO 2768-mK

CAD-System: SolidWorks