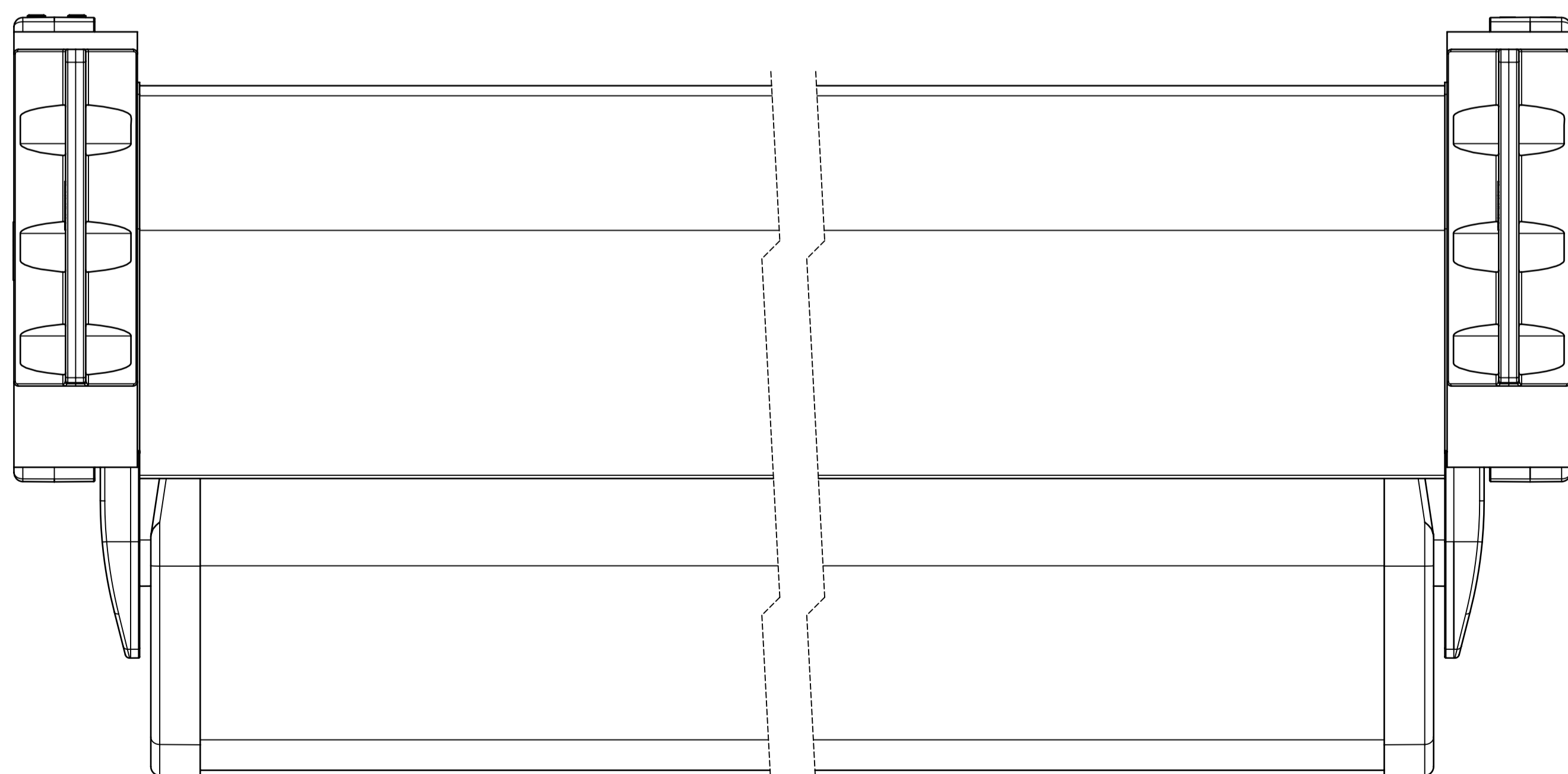
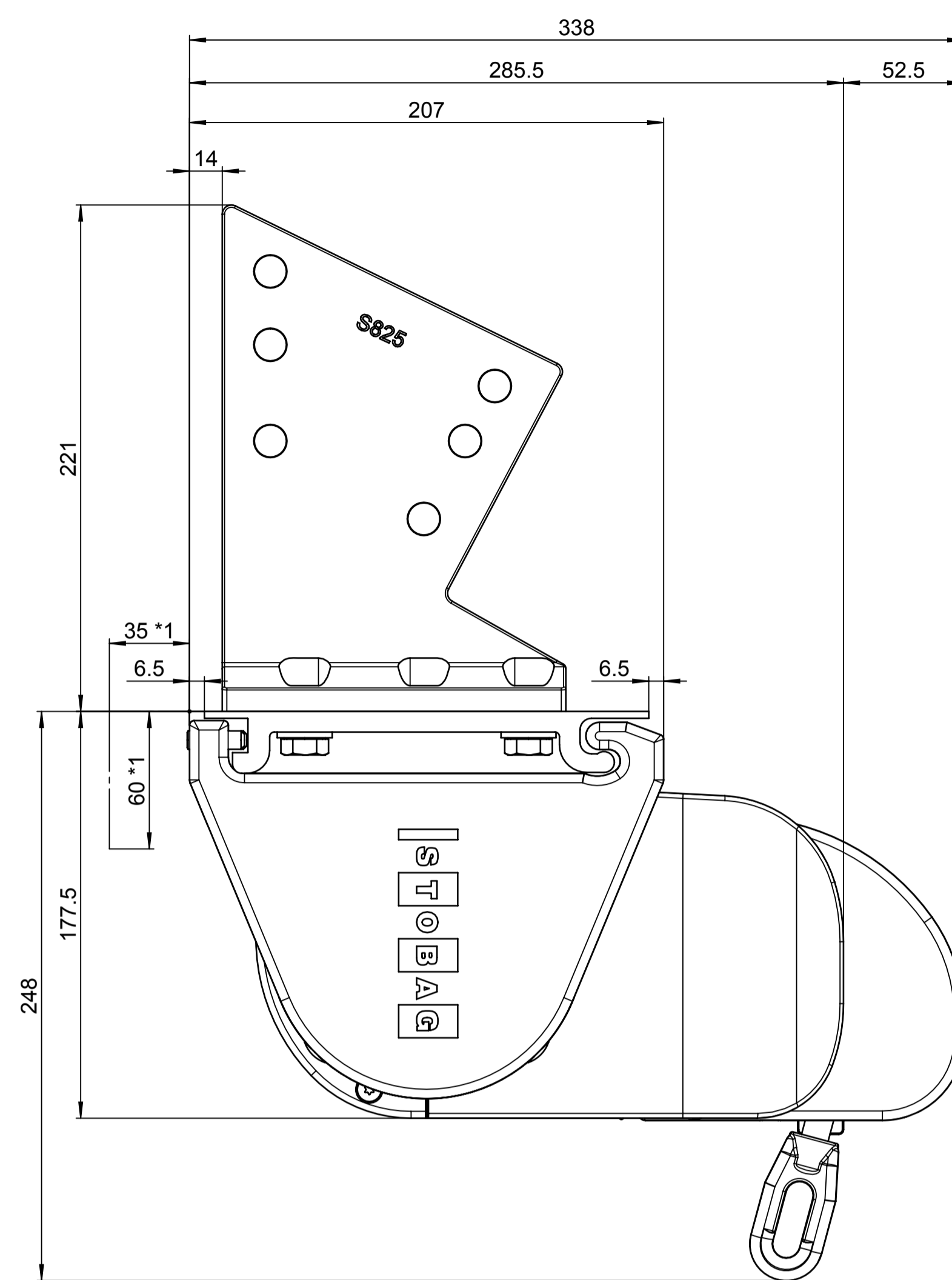


Ansicht von Aussen

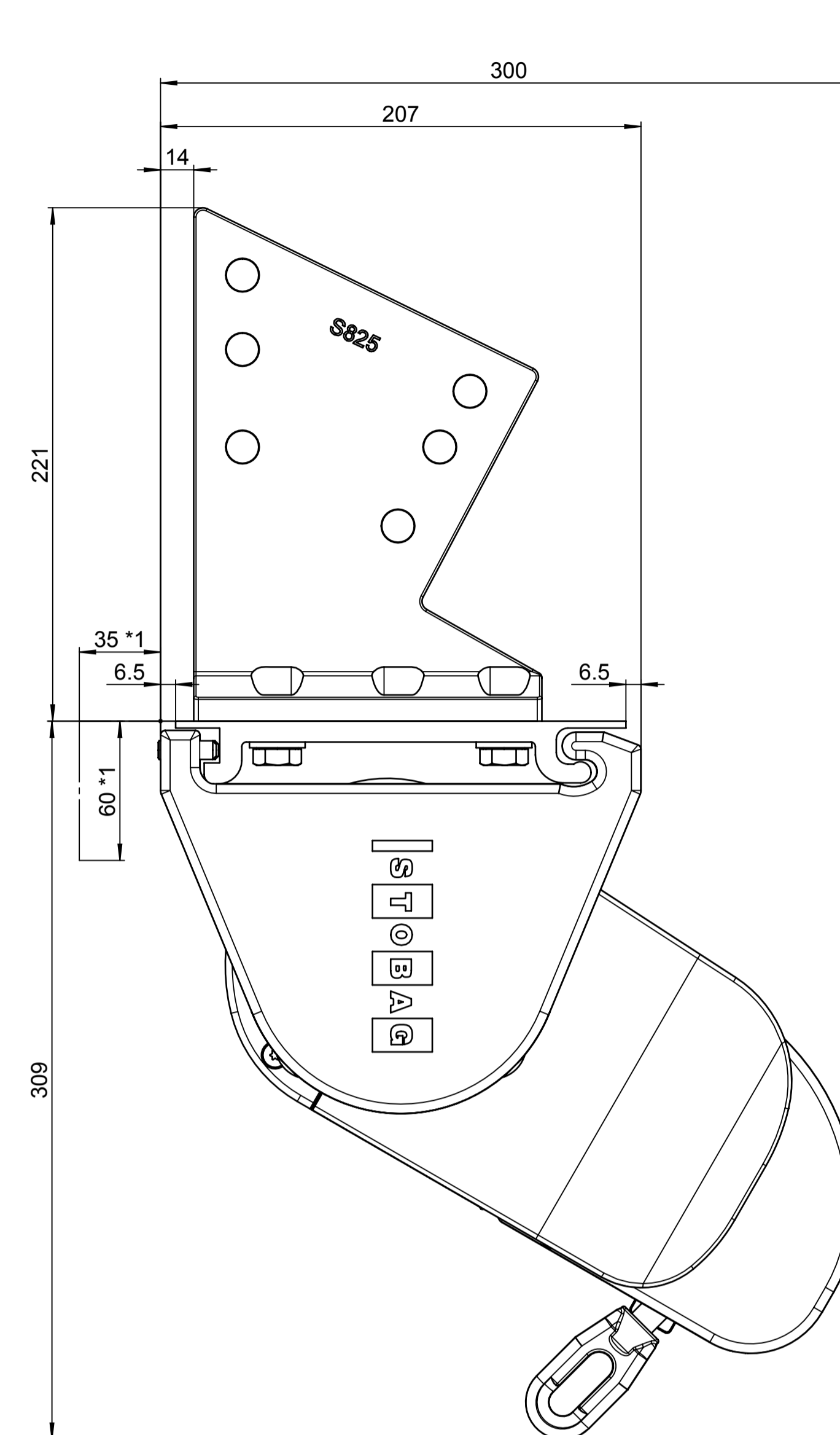


Ansicht von Oben

Dachsparrenmontage mit Motor 0°



Dachsparrenmontage mit Motor 30°



*1 - Montagefreiraum

Gezeichnet: 03.04.2012 / Rha	Status: freigegeben	Gewicht: g	für Profile g/m		
Geprüft: 13.04.2012 / Psc	Status Datum: 02.04.2012	Material:	Seite 2	4	Seiten
Ersetzt:	Änderungsauftrags-Nr.:	Produkt-Familie: Cassettenmarkisen	Format A1	1:2	Massstab
Ersetzt durch:	Stobag-Nr.:	Art.-Nr.:	Projekt: P11-003	Rev.:	
STOBAG Premium Swiss Quality			TENDABOX mit AV 11879-2		

Dieses Dokument ist unser geistiges Eigentum. Es darf ohne unsere ausdrückliche Genehmigung weder kopiert, vervielfältigt, oder weiterverbreitet werden. Zuwiderhandlung ist strafbar und wird strafrechtlich verfolgt.
 This document is our intellectual property. It may not be copied, reproduced, or disseminated without express authority in writing.
 © 2008 Stobag, CH-6530 Muri, Switzerland
 Alle Masse in Millimeter
 Confidantien-Reinigungsstufe
 DIN ISO 1532
 Allgemeine Toleranzen für maschinell bearbeitete Teile:
 Längen- und Winkelmasse
 ISO 2768-mK

CAD-System: SolidWorks