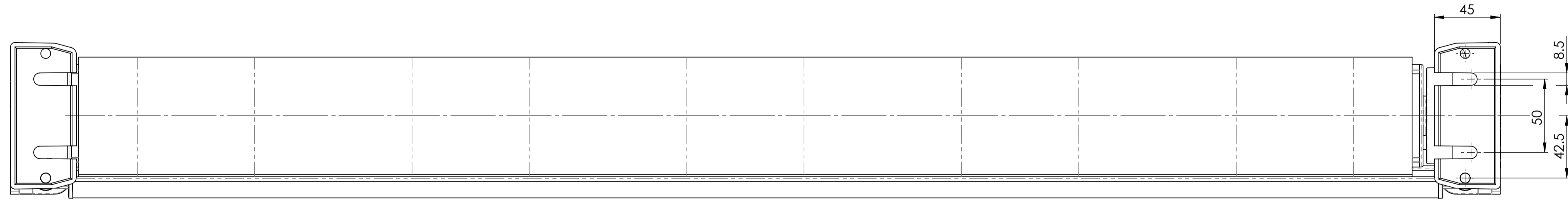
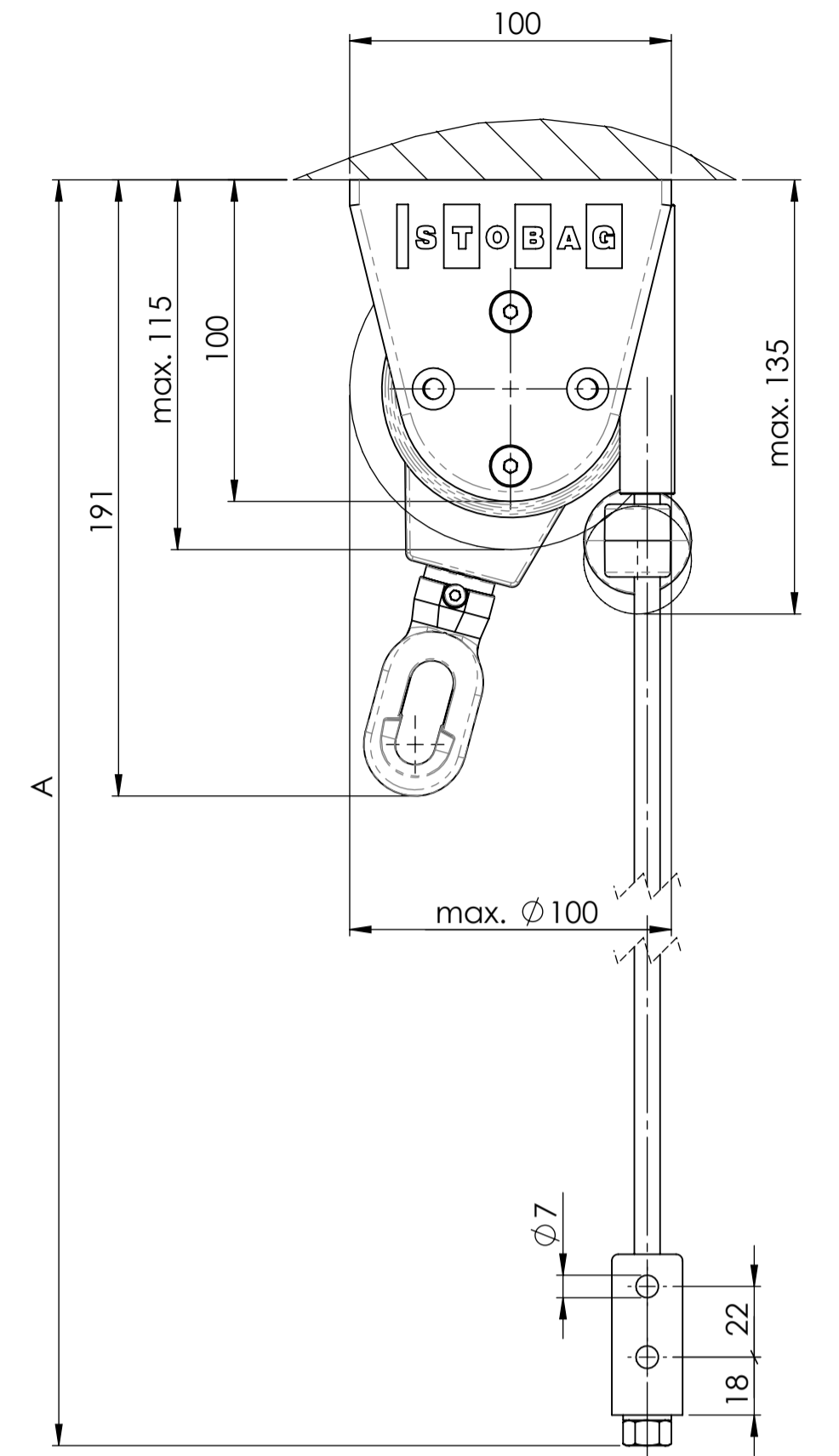




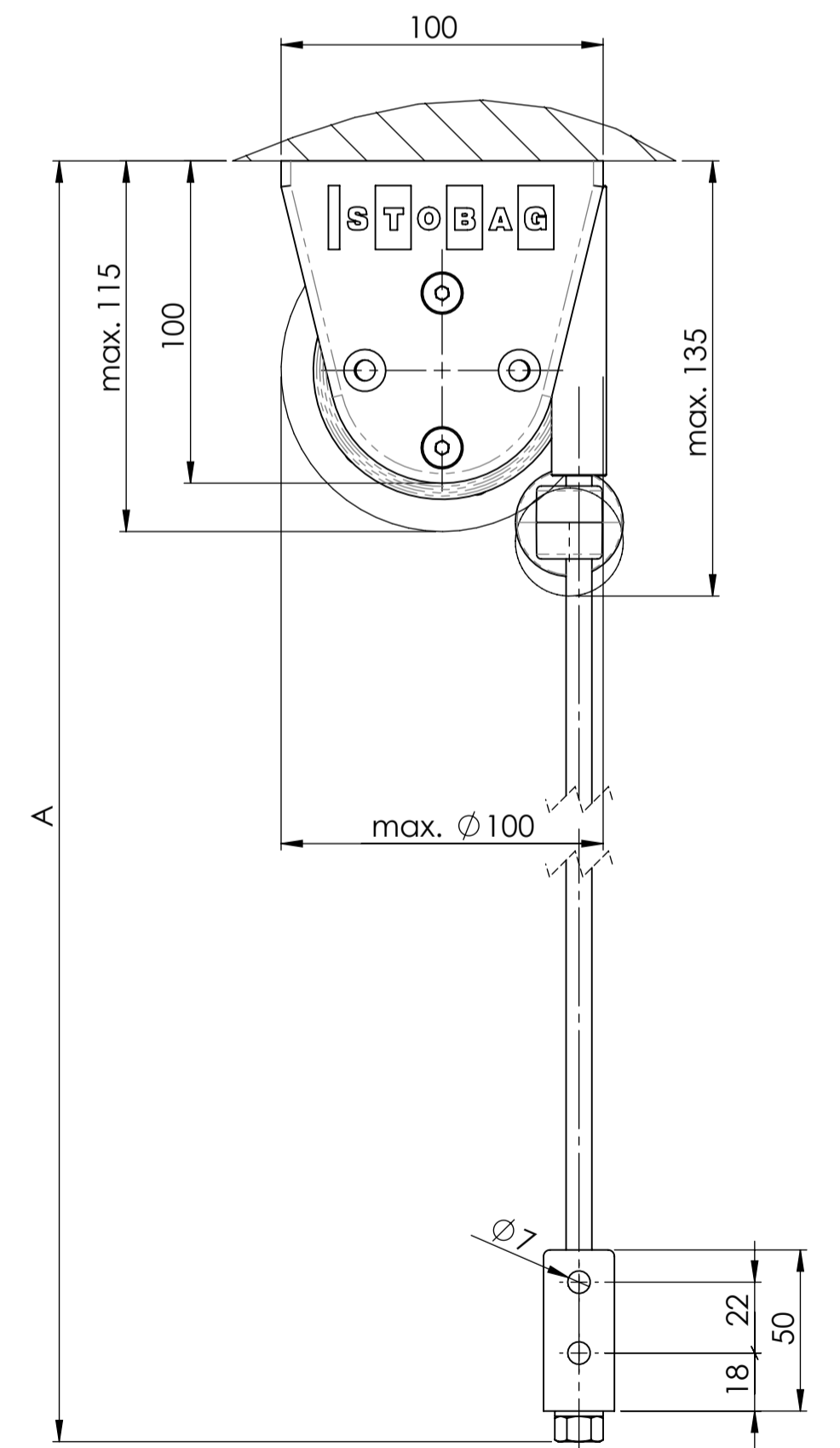
Ansicht von innen mit Getriebe



Ansicht von oben mit Getriebe



mit Getriebe



mit Motor

Dieses Dokument ist unser geistiges Eigentum. Es darf ohne unsere ausdrückliche Genehmigung weder kopiert, vervielfältigt
 oder weiterverarbeitet, noch an Dritte weitergegeben werden. Zuwiderhandlung ist strafbar und wird strafrechtlich verfolgt.
 This document is our intellectual property. It may not be copied, reproduced, distributed, or otherwise disclosed without express authority is strictly forbidden.
 © 2008 Stobag, CH-6530 Muri, Switzerland
 Alle Masse in Millimeter
 Conforming to DIN ISO 1328
 General tolerances for machine processed parts
 Lengths and angles
 ISO 2768-mK
 CAD-System: SolidWorks
 Plotdatum: 19.01.2011

Deckenmontage

Gezeichnet: 10.12.2009 / Pca	Status: freigegeben	Gewicht: 0.00g	für Profile g/m	
Geprüft: /	Status Datum: 07.12.2009	Material:	Seite: 2	Seiten: 3
Ersetzt durch:	Änderungsauftrags-Nr.:	Produkt-Familie: Senkrechtbeschatung	Format: A1	Maßstab: 1:2
Projekt-Nr.:	Art-Nr.:	Art-Nr.:	Projek: P09-015	Rev.:
CAD-Nr.:	Art-Nr.:	Art-Nr.:	CAD-Nr.:	Rev.:
STOBAG Premium Swiss Quality Vertical			11718-2	