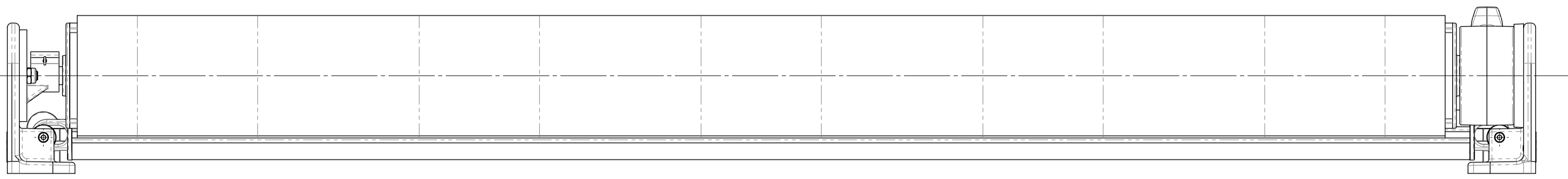
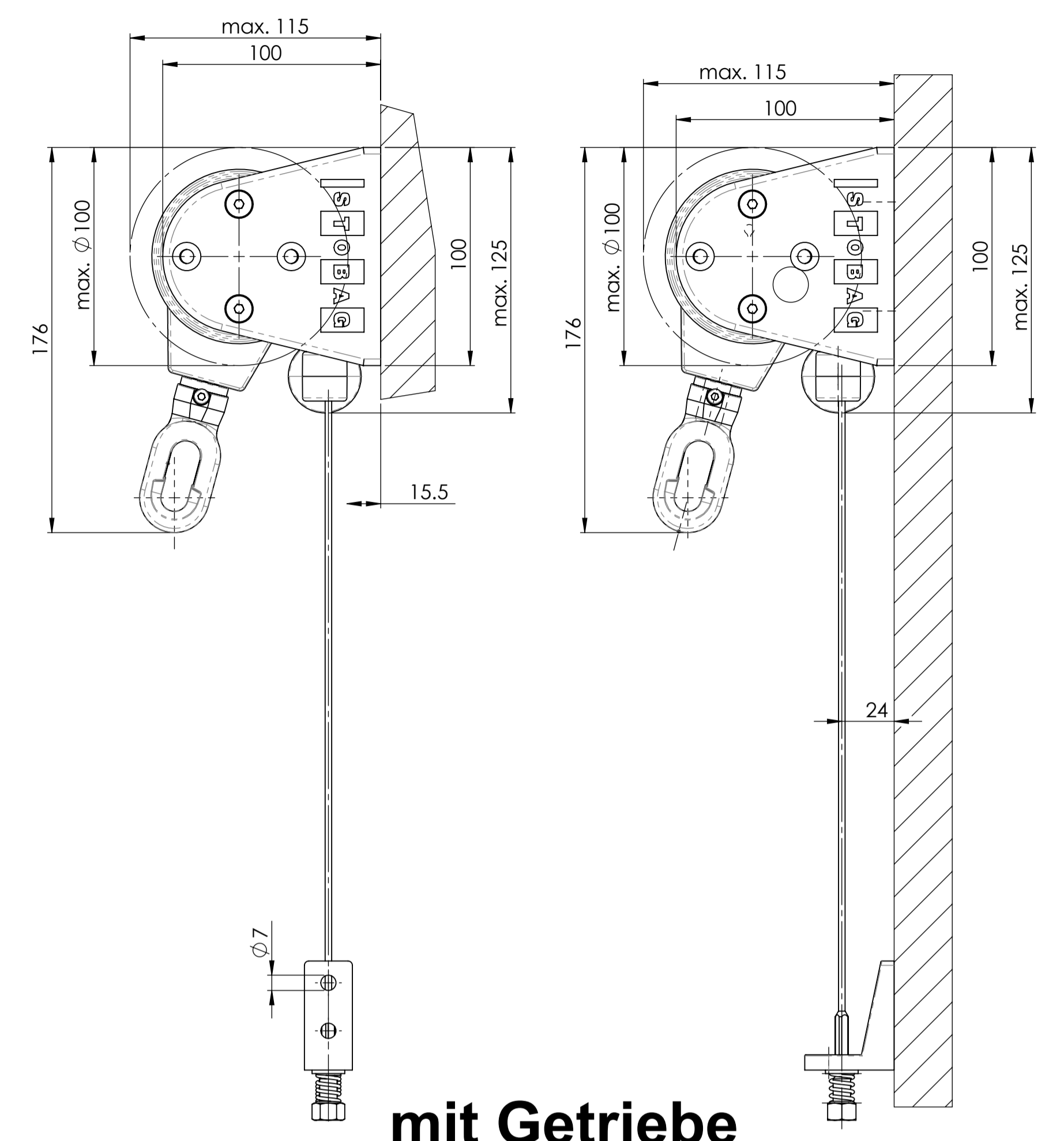


Ansicht von innen mit Getriebe

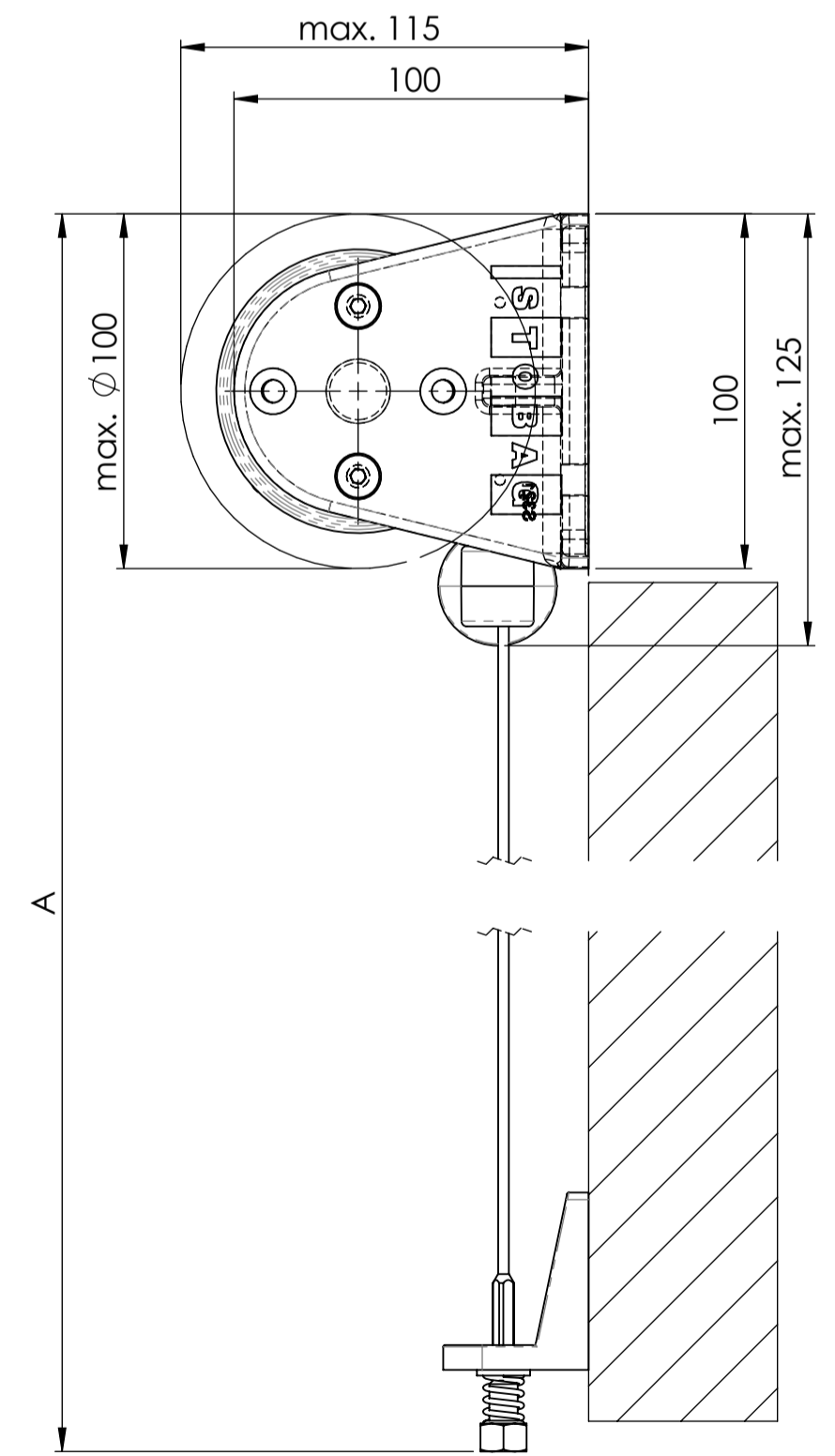
B-48



Ansicht von oben mit Getriebe



mit Getriebe



mit Motor

Dieses Dokument ist unser geistiges Eigentum. Es darf ohne unsere ausdrückliche Genehmigung weder kopiert, vervielfältigt
 oder weiterverarbeitet werden. Zuwiderhandlung ist strafbar und wird strafrechtlich verfolgt.
 This document is our intellectual property. It may not be copied, reproduced, distributed, or otherwise used without our express authority is strictly forbidden.
 © 2008 Stobag, CH-6530 Muri, Switzerland
 Alle Maße in Millimeter
 Conforming to DIN EN ISO 1532
 ISO 2768-mK
 Längen- und Winkelmaße
 General tolerances for machine processed parts
 Length and angle dimensions
 CAD-System: SolidWorks
 Plottdatum: 19.01.2011

Wandmontage

Gezeichnet: 09.12.2009 / Pca	Status: freigegeben	Gewicht: g	für Profile g/m	
Geprüft: /	Status Datum: 07.12.2009	Material:		
Ersetzt:	Änderungsauftrags-Nr.:			
Ersetzt durch:	Produkt-Familie: Senkrechtbeschattung			
	Stobag-Nr.:	Art-Nr.:	Seite 1	Seiten 3
	S4110/1		Format A1	Massstab 1:2
	CAD-Nr.:		Projekt: P09-015	Rev. 1
				11717-1