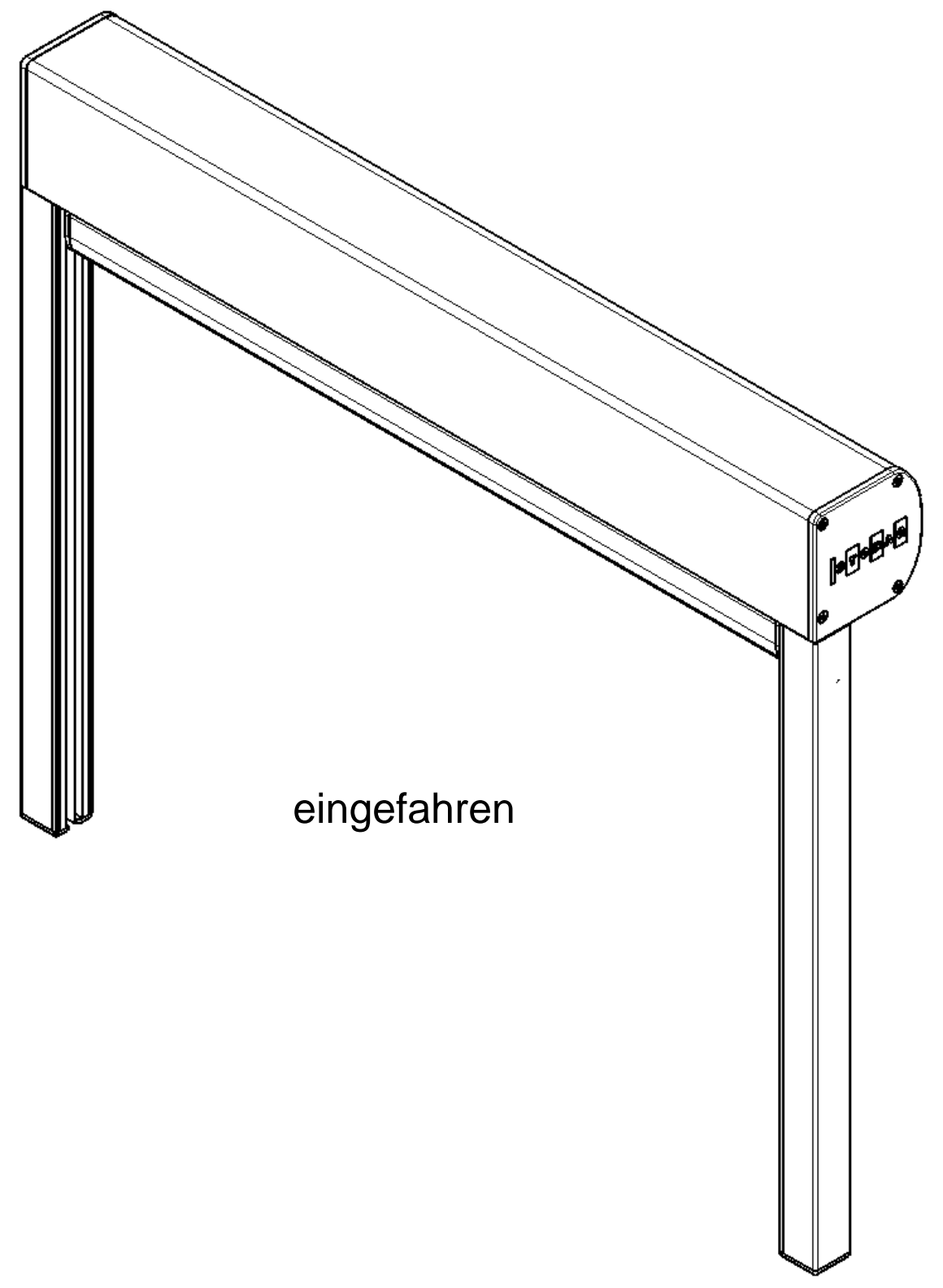


A-A



Gewicht: 7149.15g
 für Extrusionsprofile g/m

Gezeichnet: Ake 12.12.2007	Status: freigegeben / 23.02.2009	Projekt-Nr.: 07-003	Seite 1	Seiten 12	Format A3	Massstab 1:4
Ersetzt:	Stobag-Artikel-Nr. / Beschreibung / Produktfamilie		Material: -			
Ersetzt durch: -	VS5100 / VD5100		AA-Nr.:			
STOBAG		Ventosol / Ventosol Lunero	CAD-Nr. 11165-1			
Schweizer Qualität - Swiss quality		Senkrechtbeschattung	Rev. 11165-1			