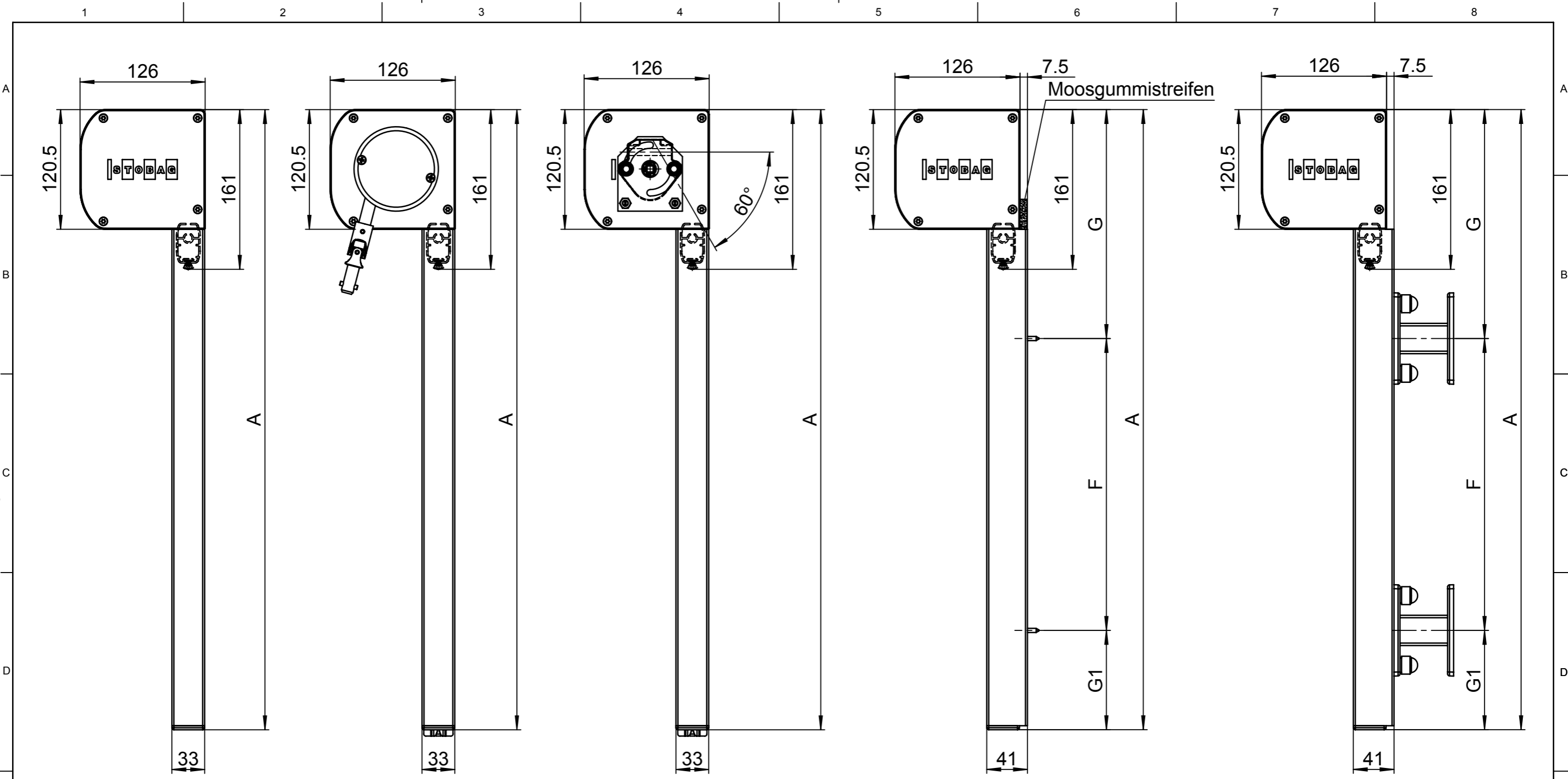


Dieses Dokument ist unser geistiges Eigentum. Es darf ohne unsere ausdrückliche Genehmigung weder kopiert, vervielfältigt oder
 verwendet, noch an Dritte weitergegeben werden. Zuwiderhandlung ist strafbar und wird strafrechtlich verfolgt.
 We reserve all rights in this document and the information contained therein.
 Reproduction, use or disclosure to third parties without express authority is strictly forbidden.
 © 2008 Stobag, CH-5630 Muri, Switzerland

Alle Masse in Millimeter
 Oberflächen-Rauheit gemäss
 DIN ISO 1302

Allgmeinetoleranzen für maschinell bearbeitete Teile:
 Längen- und Winkelmasse **ISO 2768-mK**



mit Motor

mit Getriebe
links ZS120-1

mit Getriebe
links ZS120-1

mit Motor
Clip

mit Motor
Kombihalter

Gezeichnet: 01.01.2008 / ISB	Status: freigegeben	Gewicht: 12779.47g	für Profile g/m			
Geprüft: /	Status Datum: 26.06.2009	Material:				
Ersetzt:	Änderungsauftrags-Nr.:	Seite: 6	Seiten: 13	Format: A3	Masstab: 1:4	
Ersetzt durch:	Produkt-Familie: Senkrechtbeschattung					
STOBAG Premium Swiss Quality		Stobag-Nr. VS5200 / VD5200	Art.-Nr.	Projekt:		
		Ventosol / Ventosol Lunero		CAD-Nr. 11164-6	Rev. A	