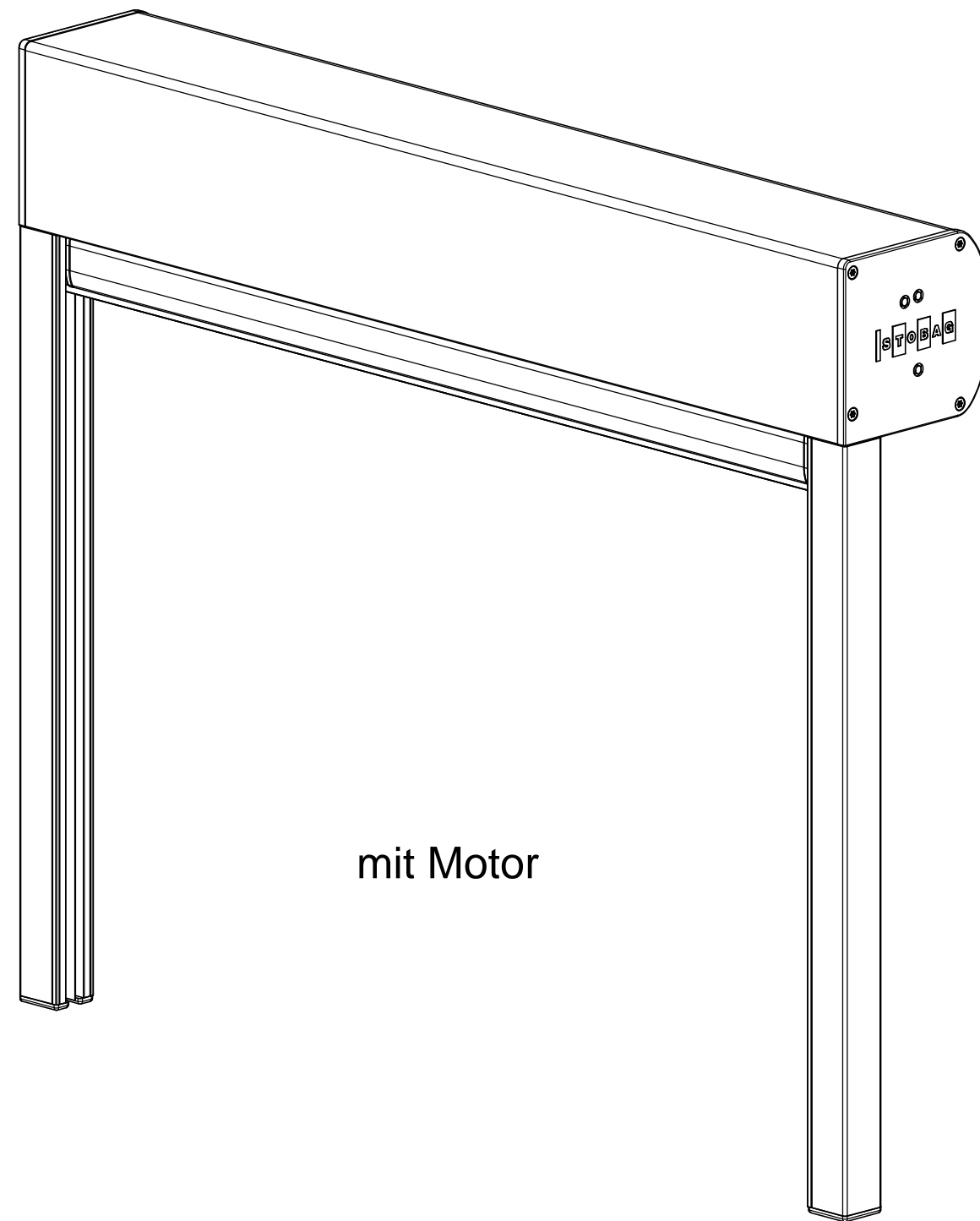

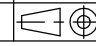


A-A M1:1



mit Motor

Gewicht: 11911.11g  
 für Extrusionsprofile g/m

Gezeichnet: Ake	12.12.2007	Status: freigegeben / 23.02.2009	Projekt-Nr.: 07-003	Seite	Seiten	Format	Massstab
Ersetzt:	-	Stobag-Artikel-Nr. / Beschreibung / Produktfamilie		1	12	A3	1:4
Ersetzt durch:	-	<b>VS5200 / VD5200</b>		Material: -			
 Schweizer Qualität - Swiss quality			Ventosol / Ventosol Lunero	AA-Nr.: 			
			Senkrechtbeschattung	CAD-Nr. Rev. <b>11164-1</b>			