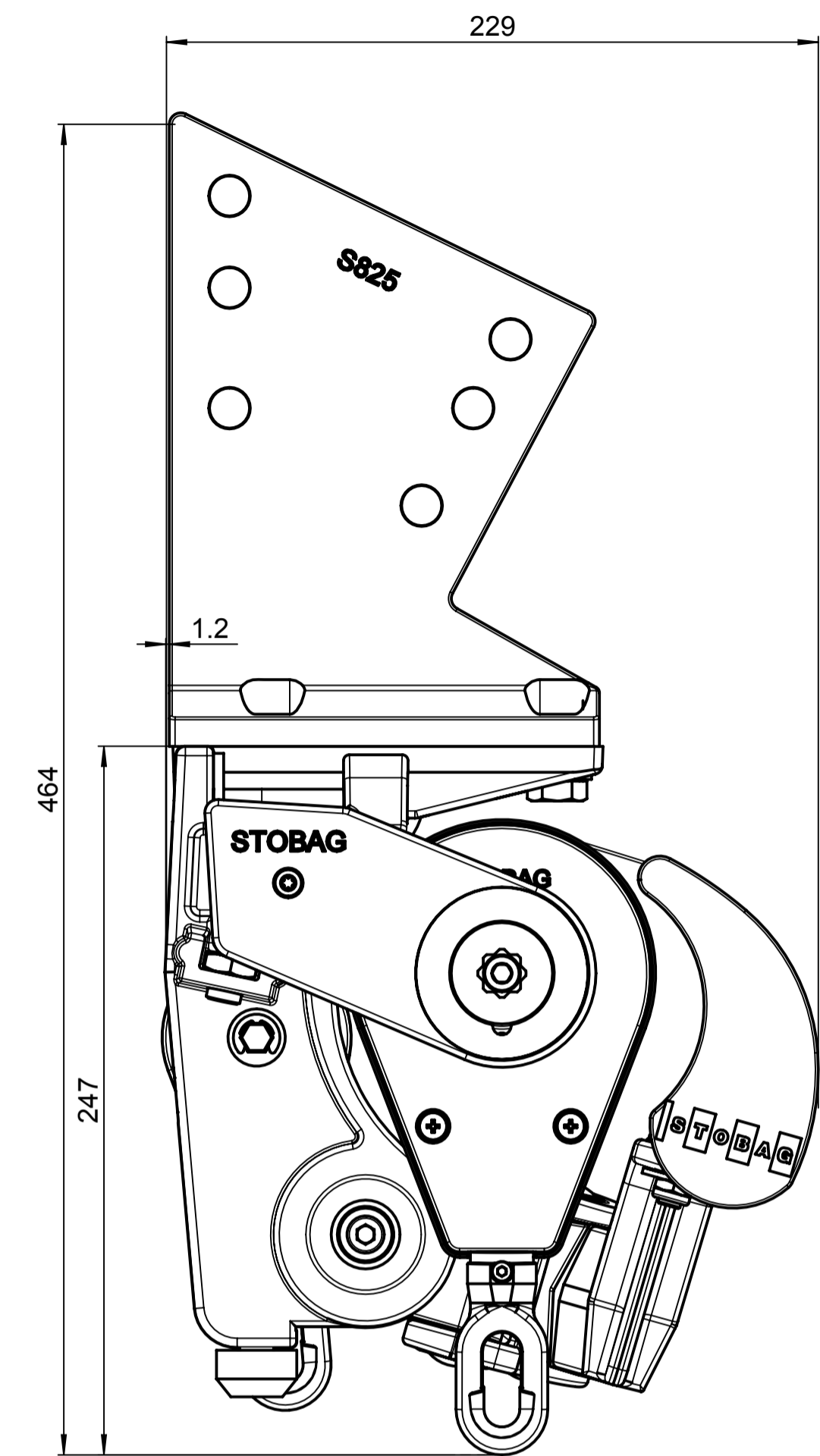
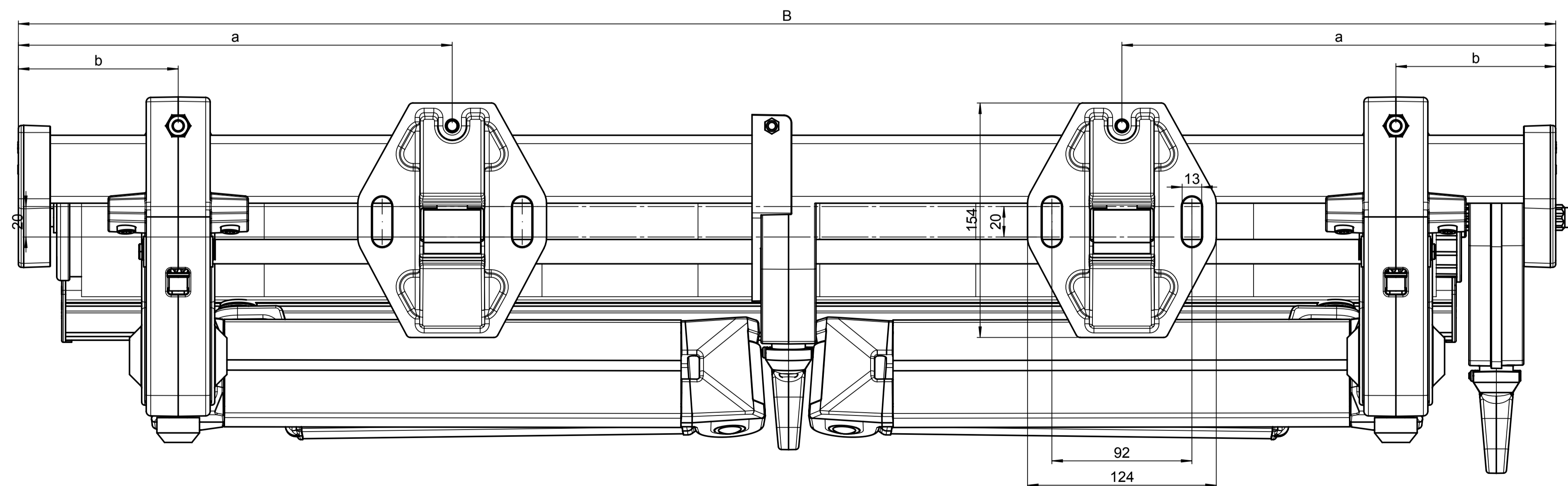


Ansicht von hinten



Dachsparrenmontage



Ansicht von hinten

Alle Masse in millimeter
 This drawing is a technical drawing of a mechanical part.
 Reproduction, use or disclosure in third parties without express authorisation is strictly forbidden.
 © 2007 Stobag, CH-6050 Muttenz, Switzerland

Alle Masse in millimeter

Gezeichnet: rb	06.04.05	Stobag-Nr.: S8135	Projekt-Nr.:	Selle	Seiten	Format	Massstab
Ersetzt:		Stobag Artikel-Nr./Beschreibung		3	5	A1	1:2
Ersetzt durch:				Material: -			
Stobag Select Ombramatic S8135 Schweizer Qualität - Swiss quality Gelenkarmmarkisen				AA-Nr.:	Rev.		
				CAD-Nr.	10235-3		