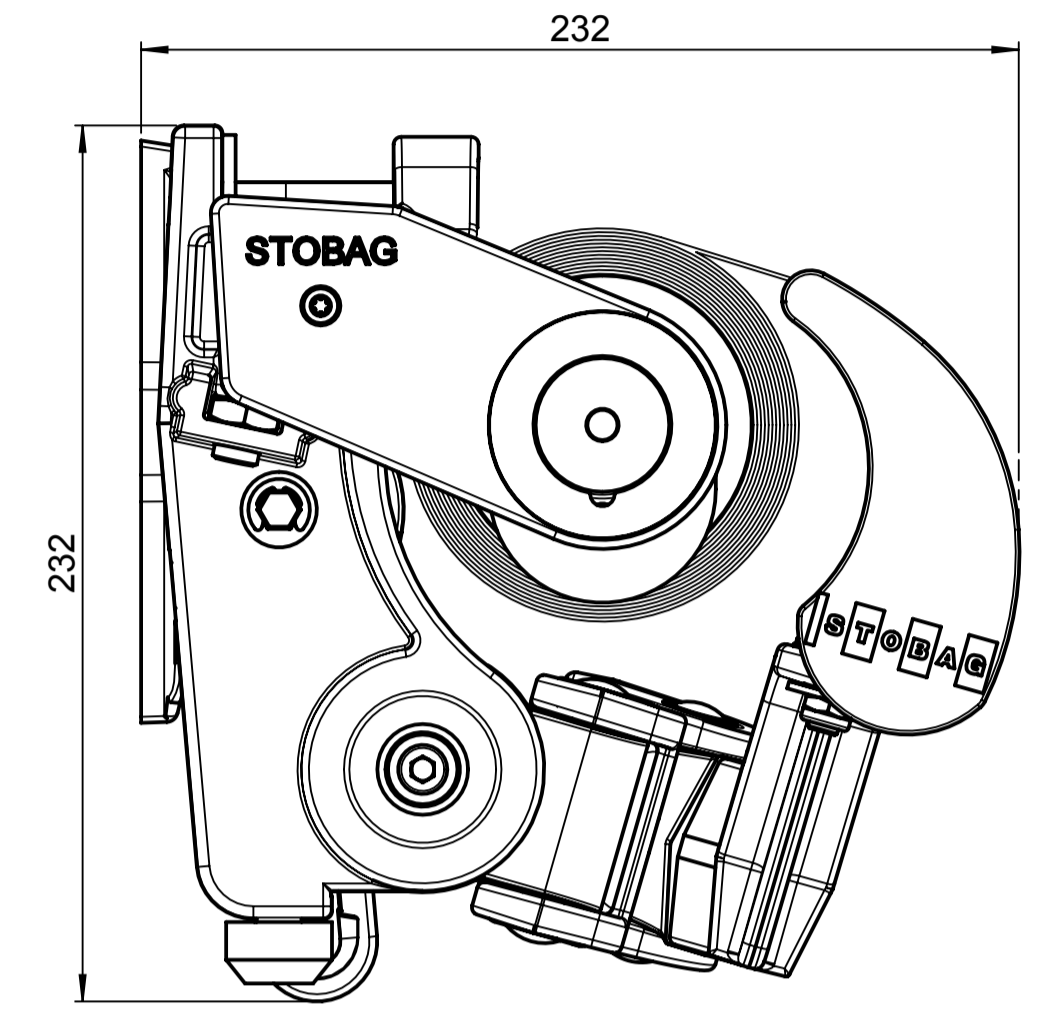
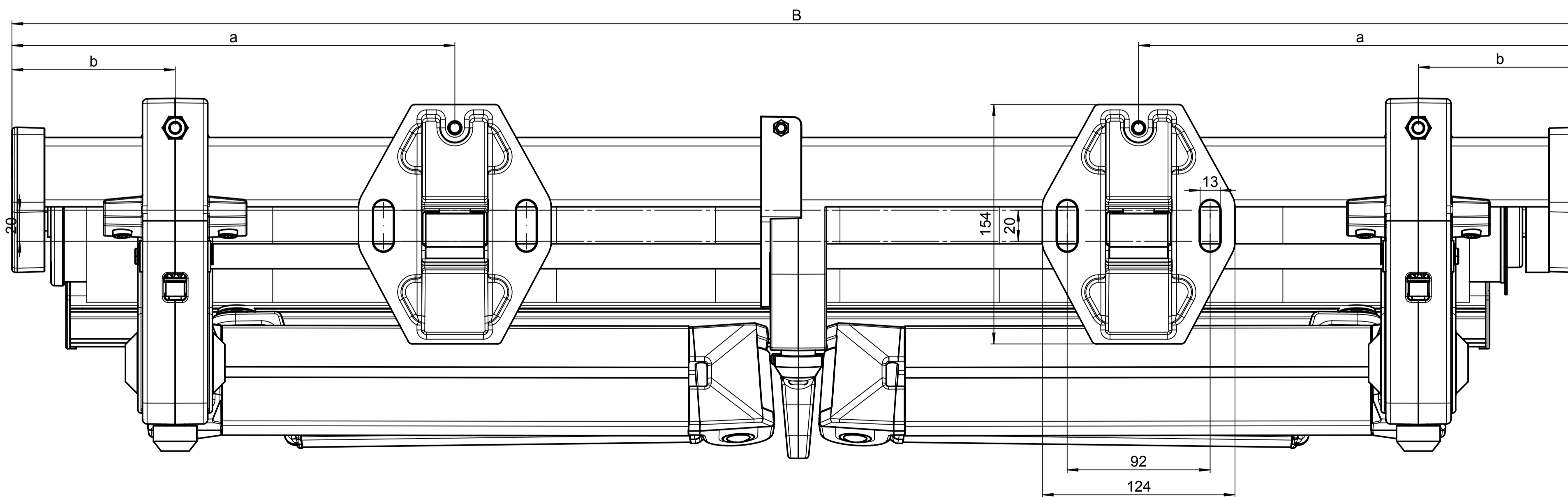


Ansicht von aussen




Wandmontage mit Motor



Ansicht von hinten

Alle Masse in millimeter
 This drawing is subject to change without notice.
 Reproduction, use or disclosure in third parties without express authorisation is strictly forbidden.
 © 2007 Stobag, CH-6050 Muttenz, Switzerland

Alle Masse in millimeter

Gezeichnet: rb	06.04.05	Stobag-Nr.: S8135	Projekt-Nr.:	Selle	Seiten	Format	Maßstab
Ersetzt:		Stobag Artikel-Nr./Beschreibung		2	5	A1	1:2
Ersetzt durch:				Material: -			
 Select Ombromatic S8135 Schweizer Qualität - Swiss quality				AA-Nr.: CAD-Nr.:			
				Rev.			
				10235-2			