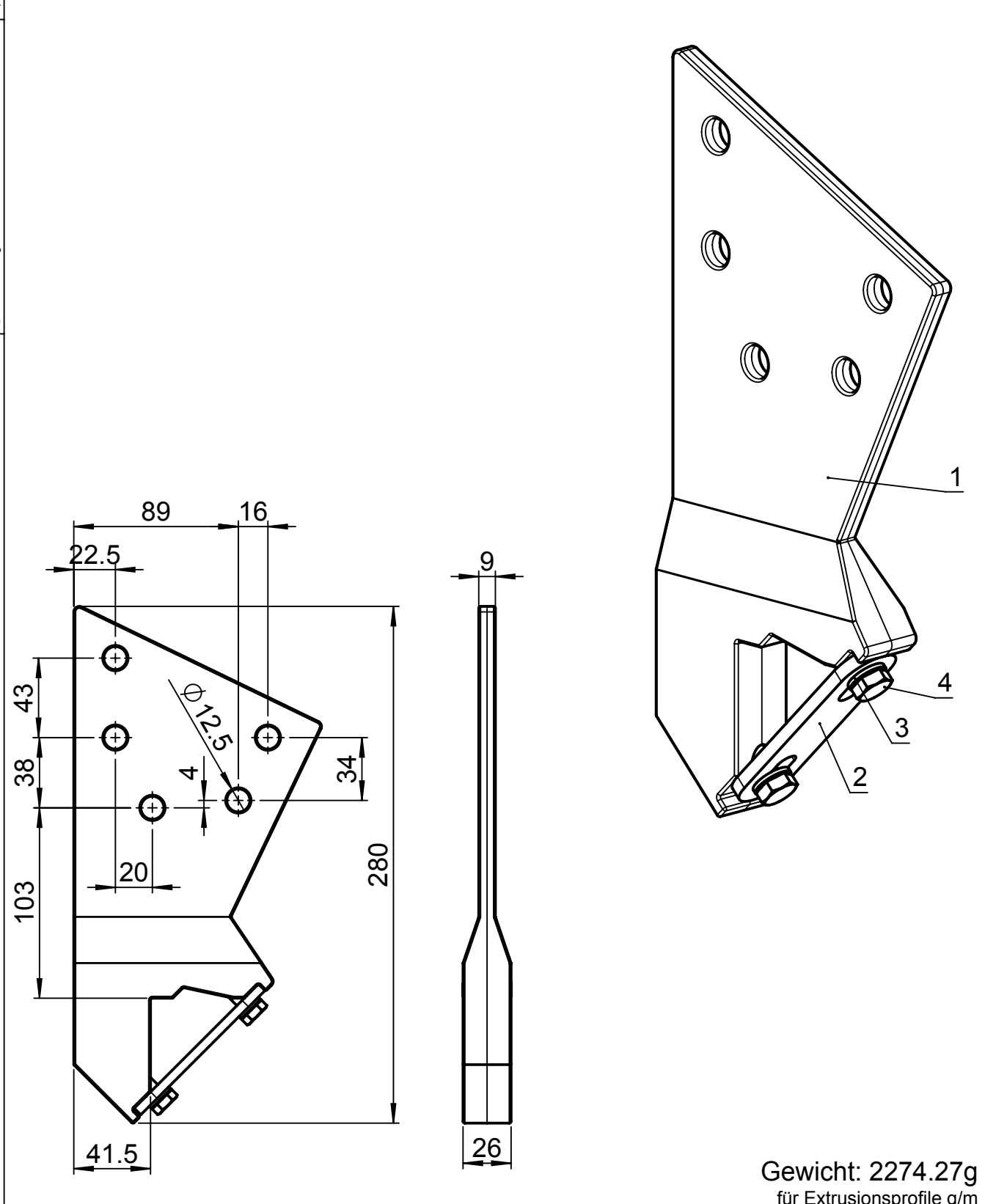


We reserve all rights in this document and the information contained therein.  
 Reproduction, use or disclosure to third parties without express authority is strictly forbidden.  
 Produced using SolidWorks  
 © 2006 Stobag, CH-5630 Muri, Switzerland

Alle Masse in millimeter  
 Oberflächen-Rauheit gemäss DIN ISO 1302  
**ISO 2768-mK-E**  
 Allgemein toleranzen für maschinell bearbeitete Teile:  
 Längen- und Winkelmasse

Pos.	Menge	Beschreibung	Material	S-Nr.	Art.-Nr.	CAD-Nr.
1	1	Dachsparrenkonsole S825/1 roh	Stahl verzinkt	-	007508	10183
2	1	Halteplatte zu S821/3+5	Stahl verzinkt	S821/3+5	005896	10612
3	2	Unterlagscheibe DIN 433 - 8.4- A2	A2	-	002550	-
4	2	6kt-Schraube ISO 4017 - M8 x 25	A2-70	-	005551	-



Gewicht: 2274.27g  
für Extrusionsprofile g/m

Gezeichnet: aKE 14.12.2006	Stobag-Nr.: S825/1	Projekt-Nr.: -	Seite 2	Seiten 2	Format A4	Masstab 1:2
Ersetzt: -	Stobag Artikel-Nr./Beschreibung <b>(070631)</b> Dachsparrenkonsole S825/1 Rafter fixing bracket S825/1 Select-Box S8250		Material: -			
Ersetzt durch: -			AA-Nr.:			
			CAD-Nr.			Rev. <b>10183-2</b>

Schweizer Qualität - Swiss quality