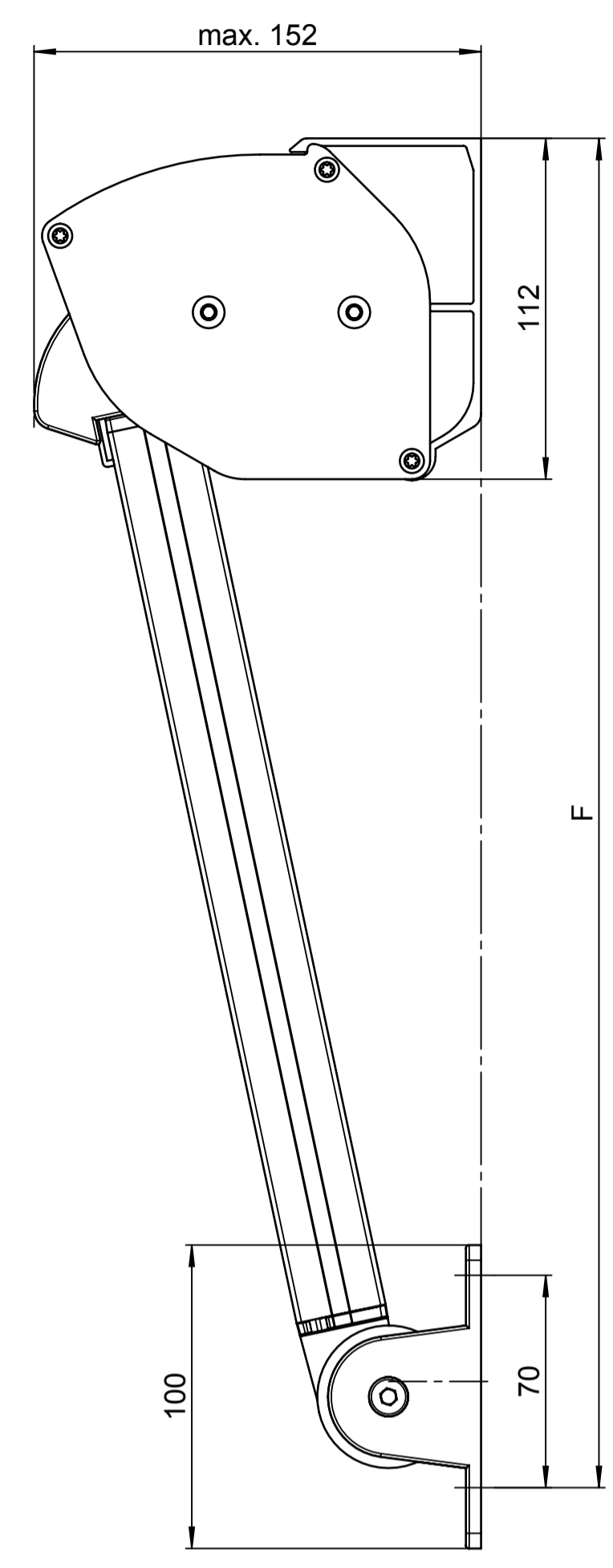
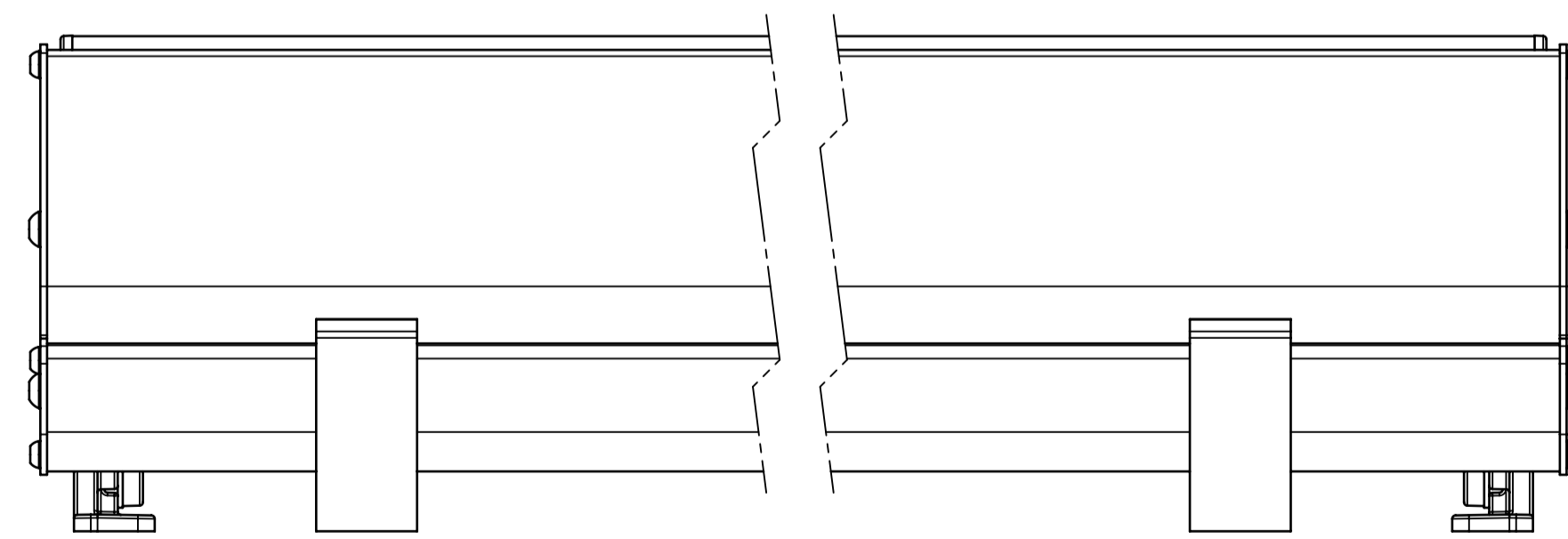
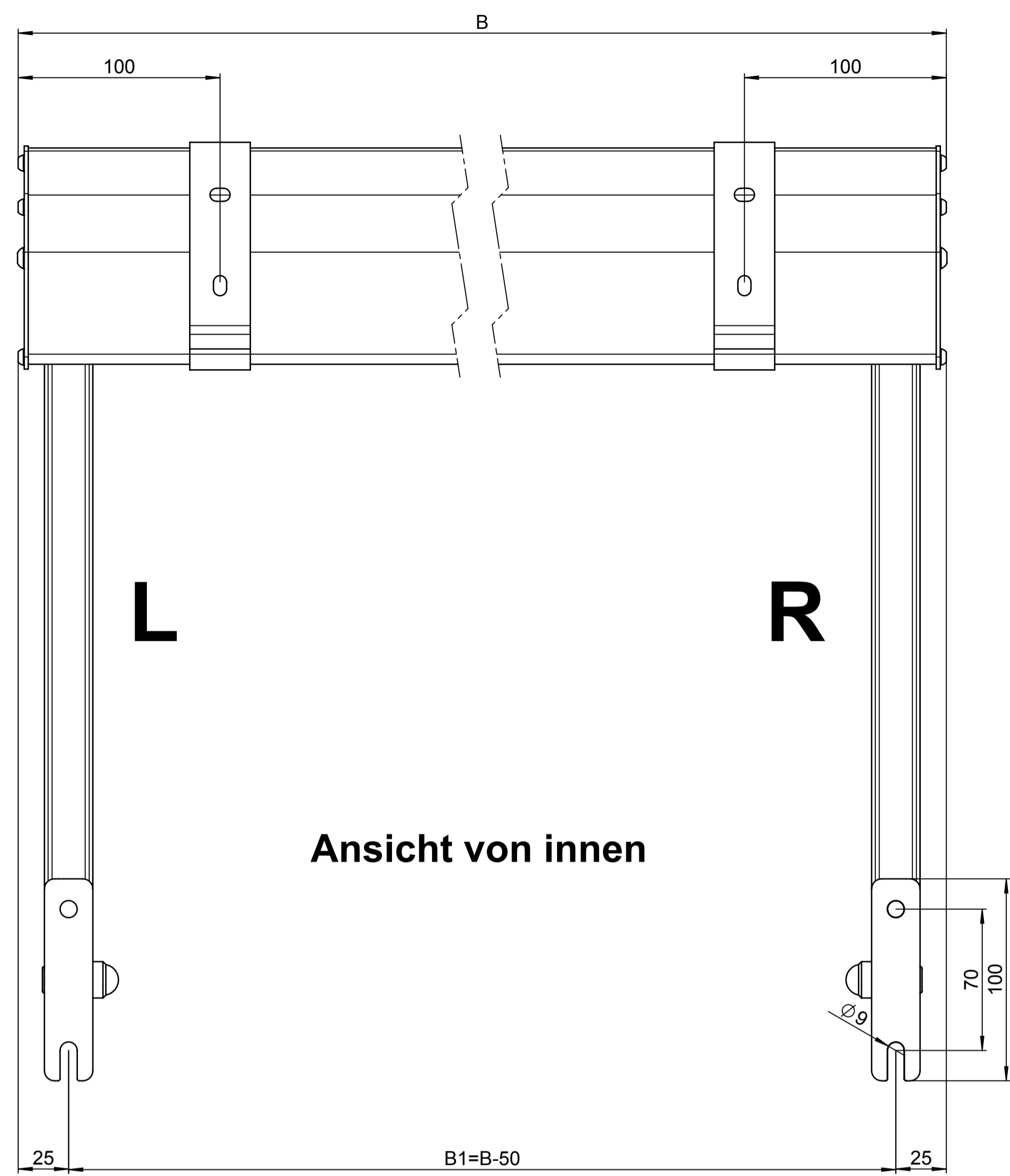
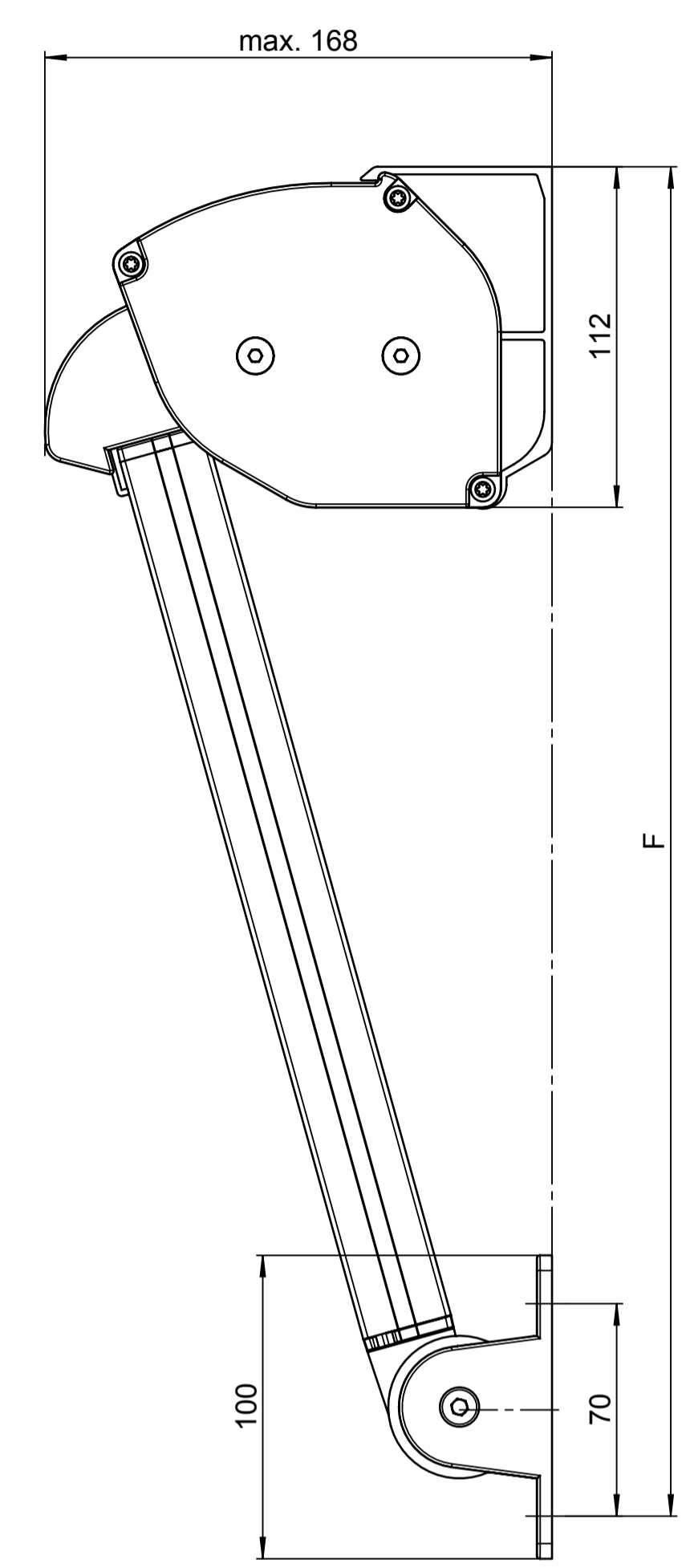


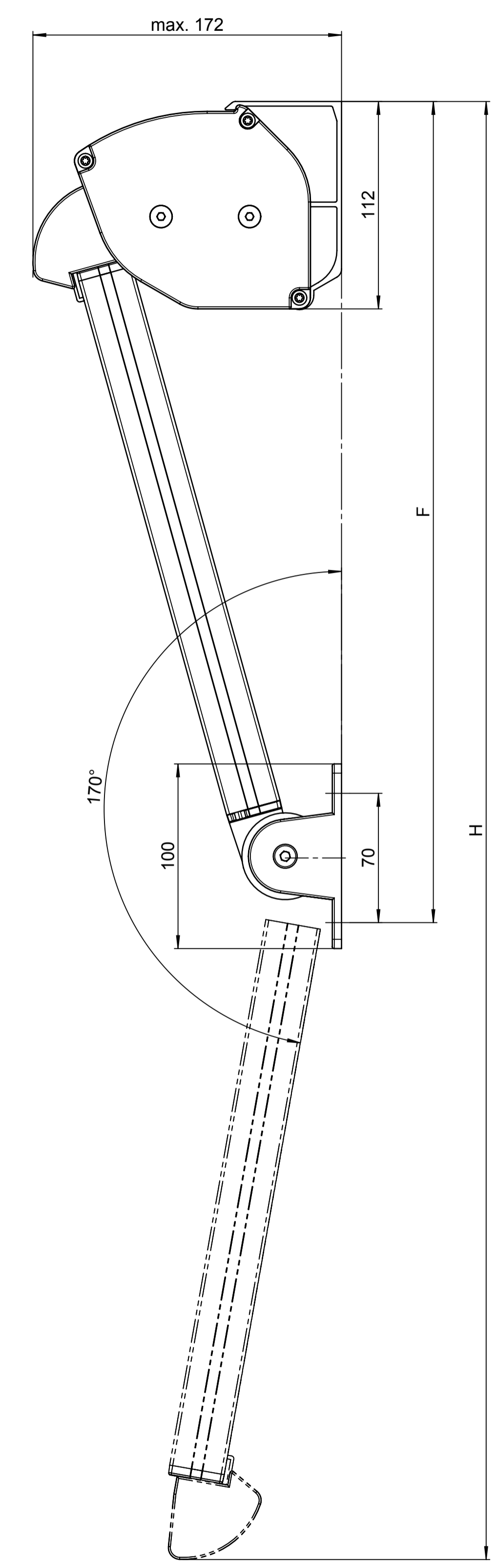
Alle Maße in Millimeter
 Confidantien-Plan gemäss
 DIN ISO 1502
 © 2008 Stobag, CH-8530 Muri, Switzerland
 Dieses Dokument ist unser geistiges Eigentum. Es darf ohne unsere ausdrückliche Genehmigung weder kopiert, vervielfältigt
 oder weiterverarbeitet werden. Reproduktion, Weitergabe oder Verwertung ist strafbar und wird strafrechtlich verfolgt.
 This document is our intellectual property. It may not be copied, reproduced, distributed, or otherwise used without express authority is strictly forbidden.



ø60 Walze mit Motor



ø70 Walze mit Motor



ø78 Walze mit Motor

Ausladung A [mm]	F [mm]	H [mm]
500	533	962
600	635	1163
700	737	1364
800	838	1563
900	939	1762
1000	1040	1962
1100	1140	2161
1200	1241	2360

Gezeichnet: 29.04.2003 / ISB	Status: freigegeben	Gewicht: 5842.51g	für Profile g/m	
Geprüft: /	Status Datum: 5.05.2009	Material: -	Seite: 2	Seiten: 4
Ersetzt durch: 10059 B	Änderungsauftrags-Nr.:	Art.-Nr.:	Format: A1	Maßstab: 1:2
Ersetzt durch:	Produkt-Familie: Falllammmarkisen	Art.-Nr.:	Projekt: 10059-2 C	Rev.:
Premium Swiss Quality		Rev.:		