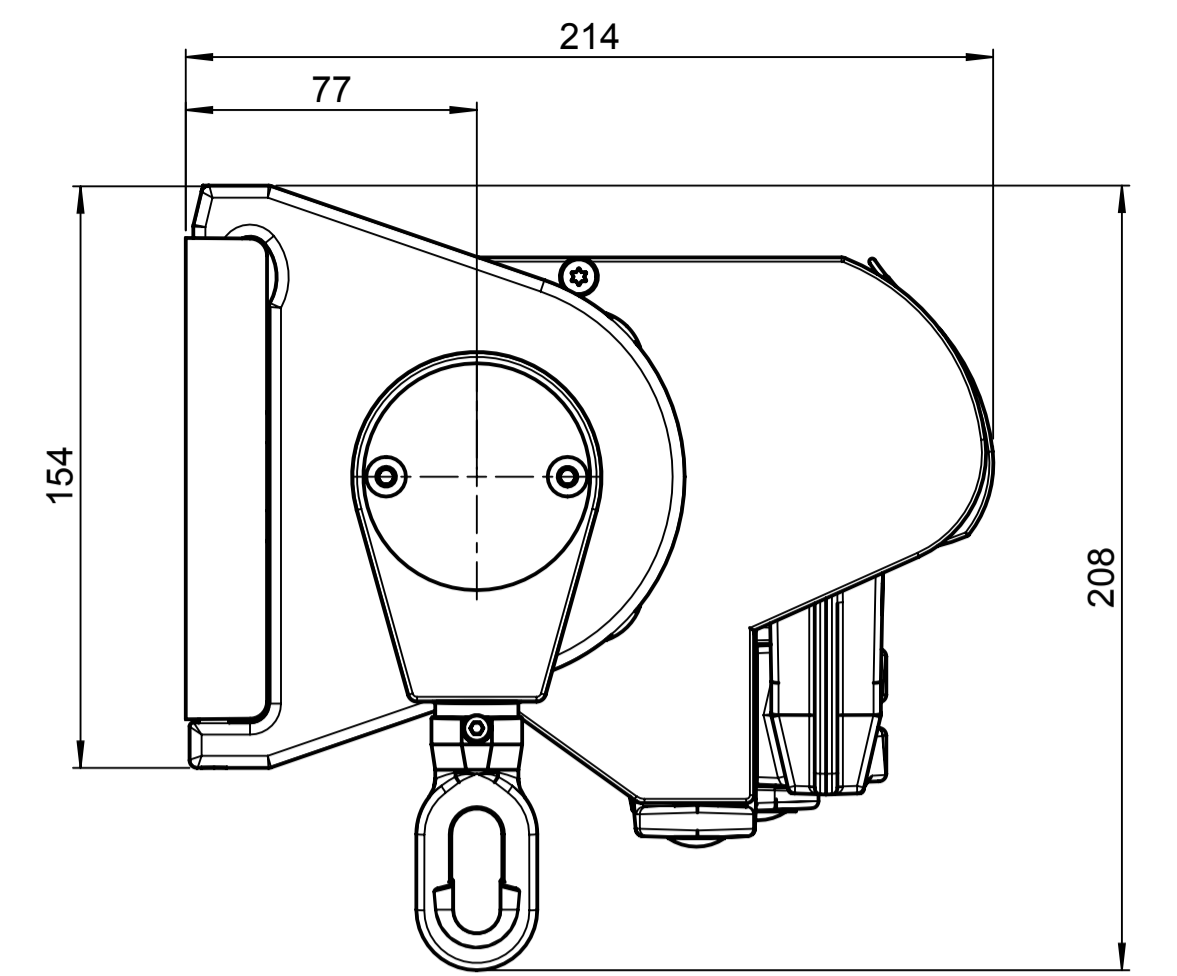
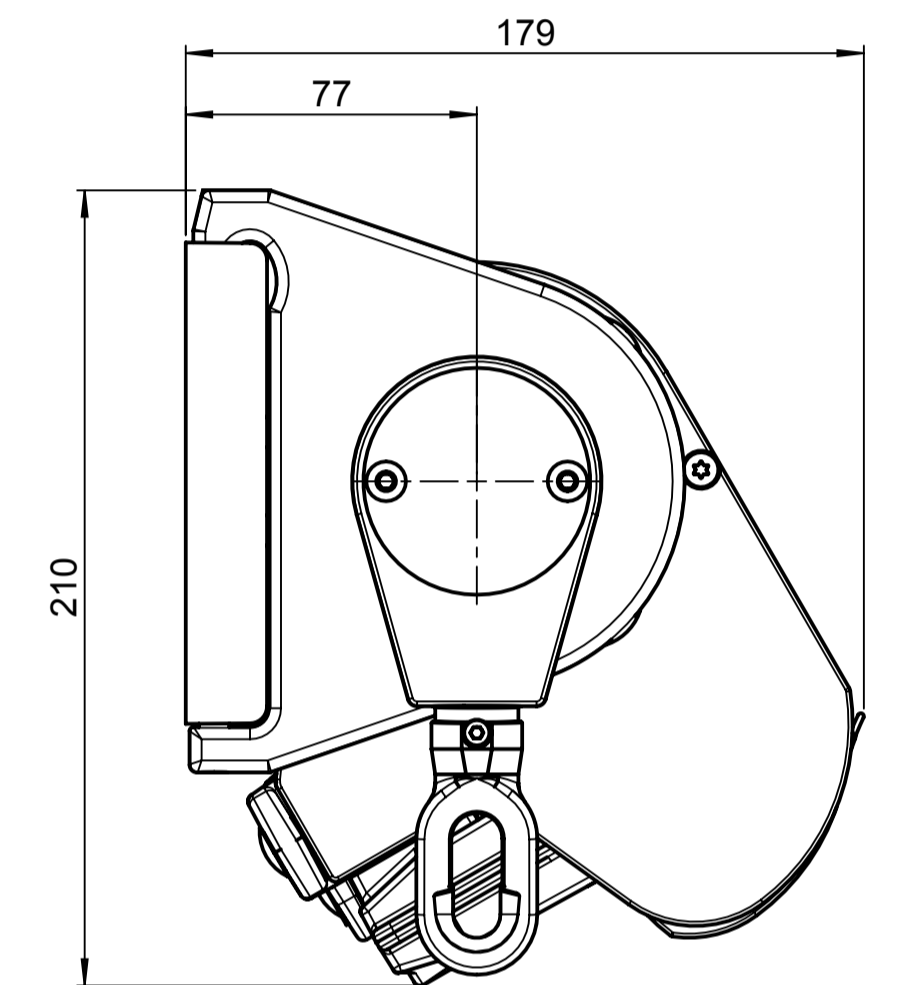
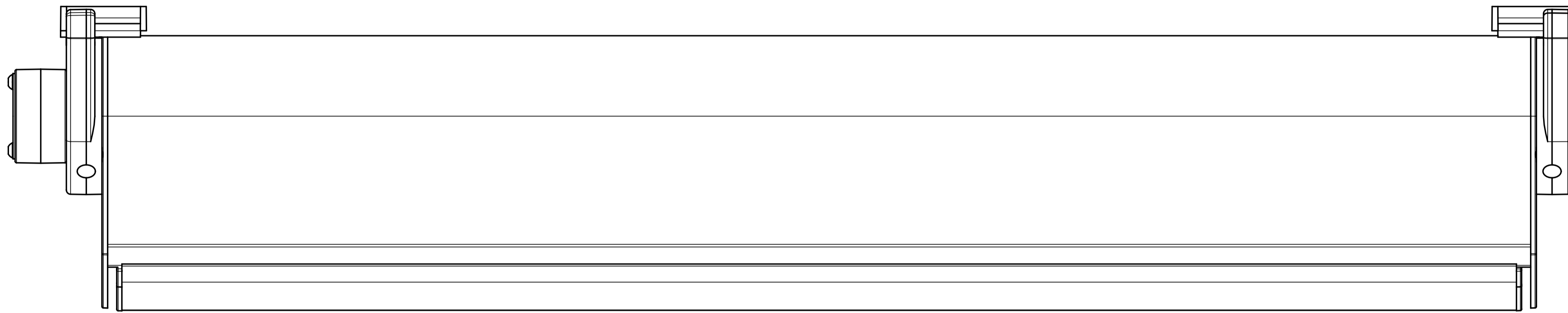


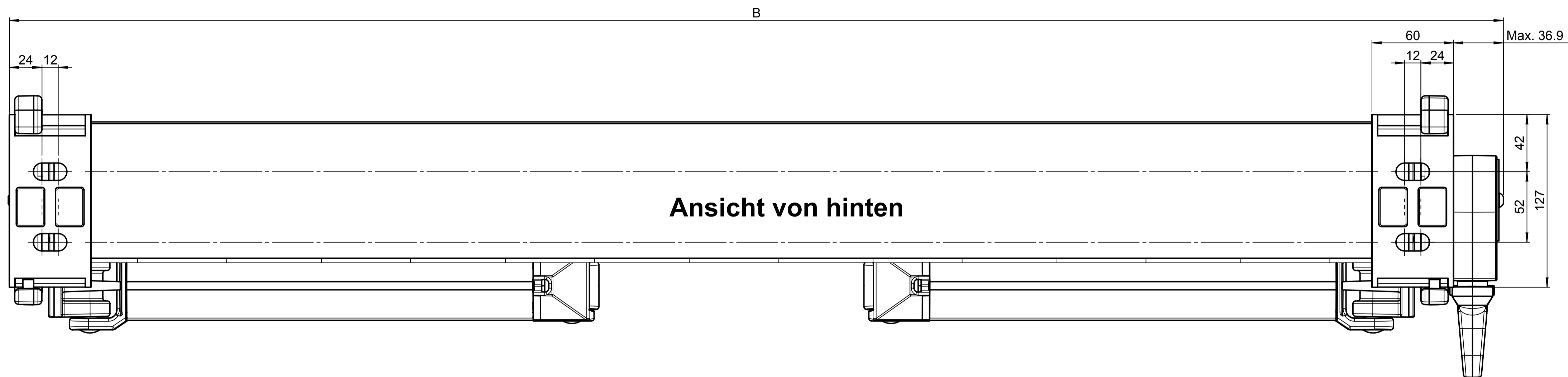
Ansicht von aussen



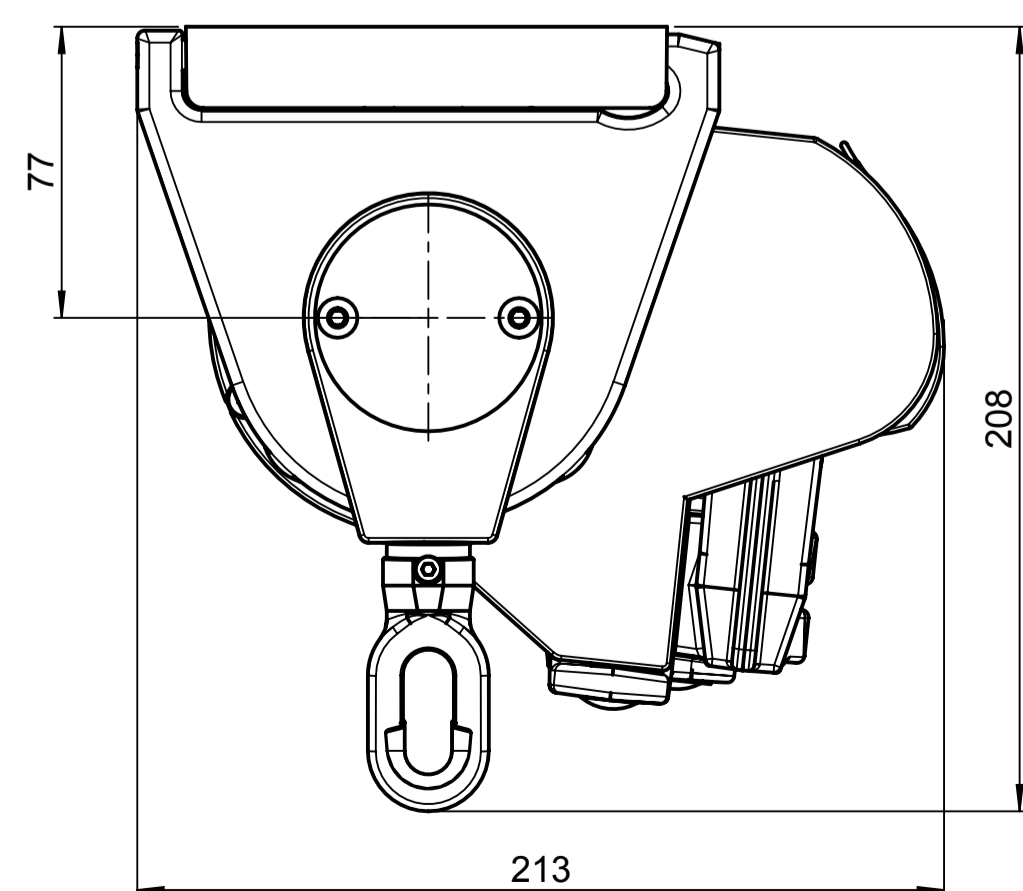
Wandmontage



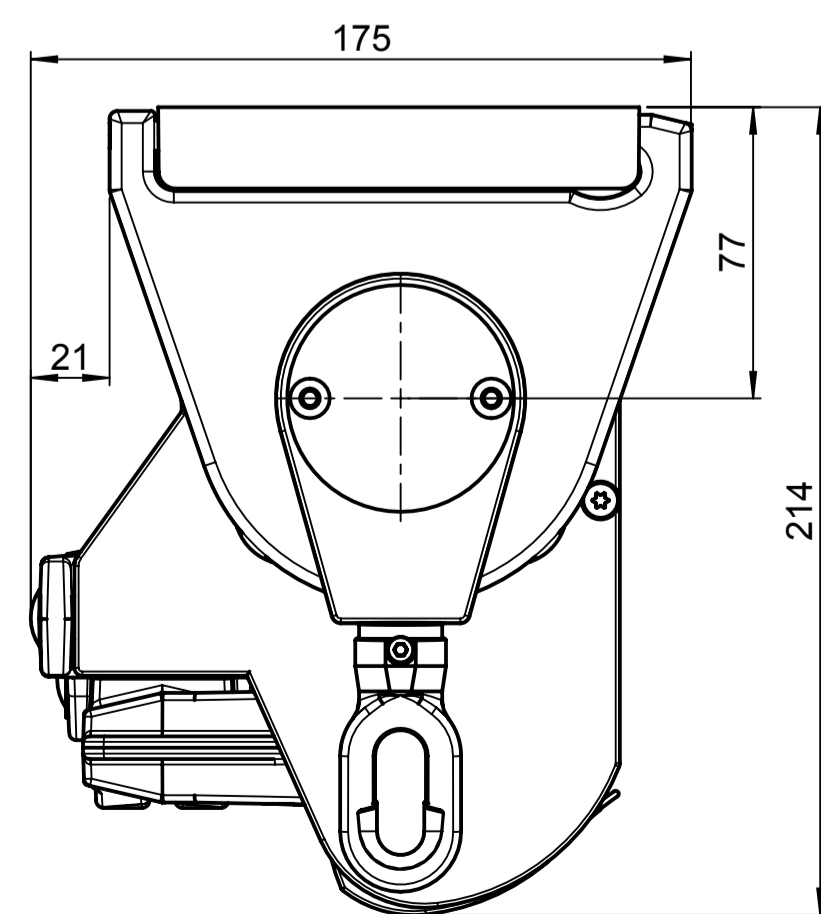
Wandmontage 60°



Ansicht von hinten



Deckenmontage 6°



Deckenmontage 90°

Ausladung A [mm]	Minimalbreite B [mm]
1500	1770
1600	1870
1800	2070
2000	2270
2250	2590
2500	2990