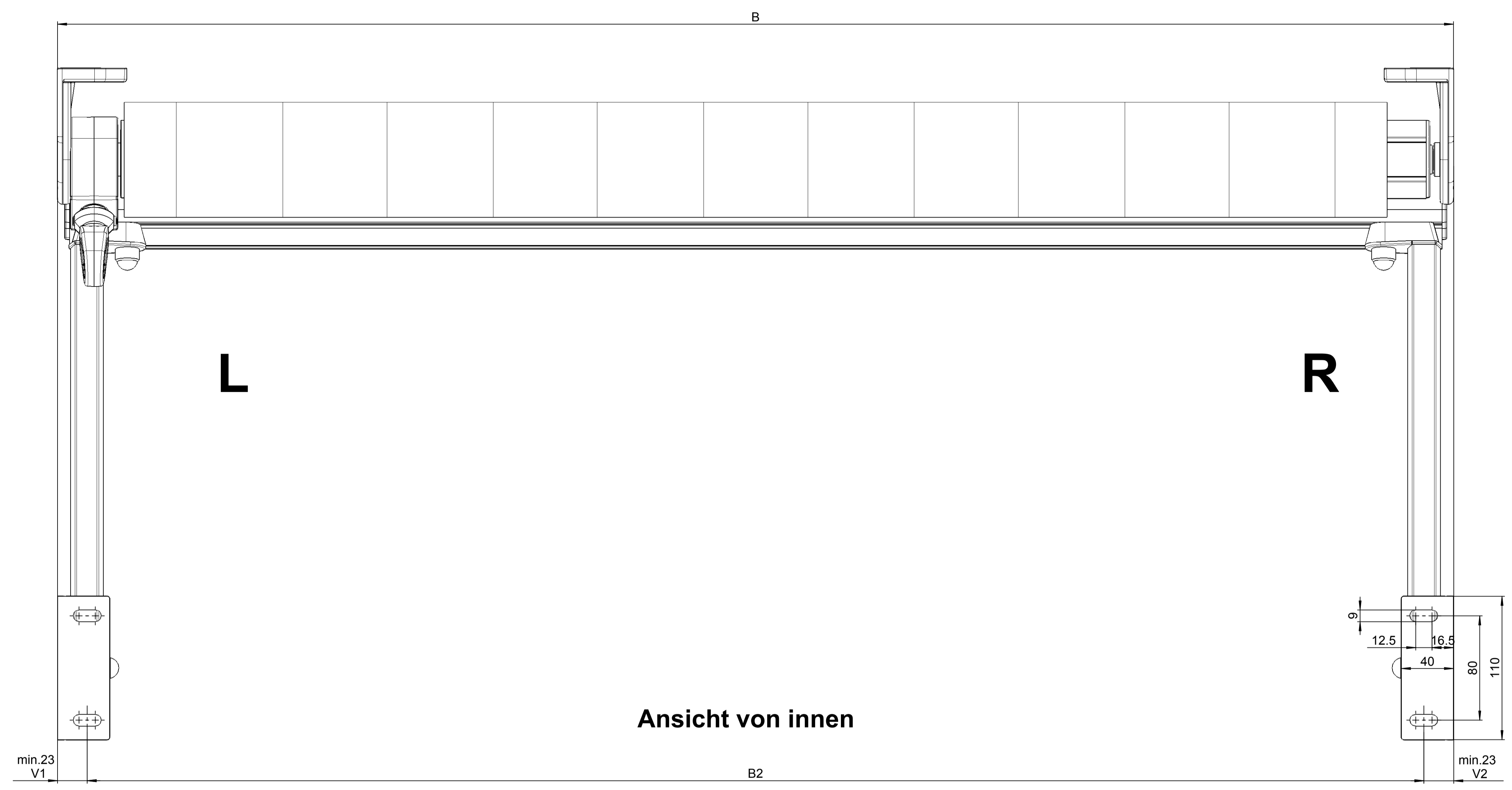


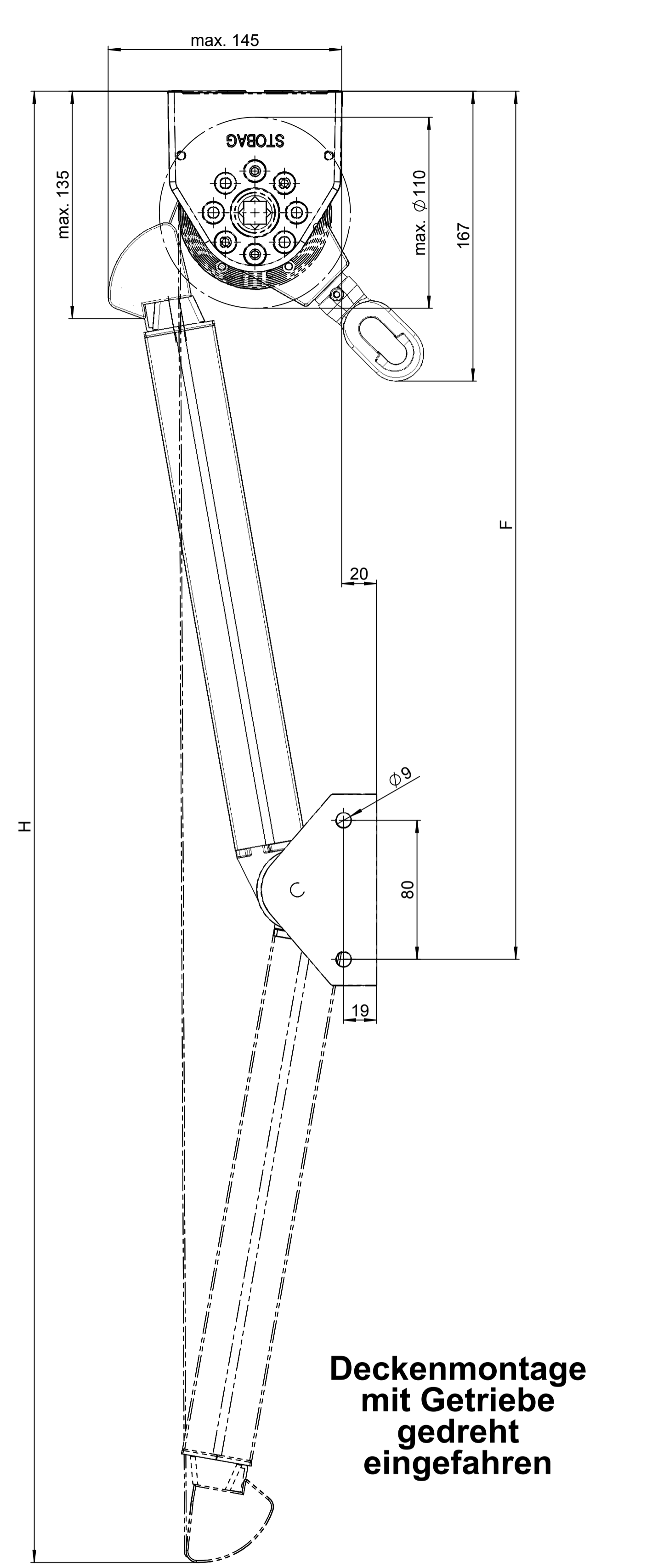
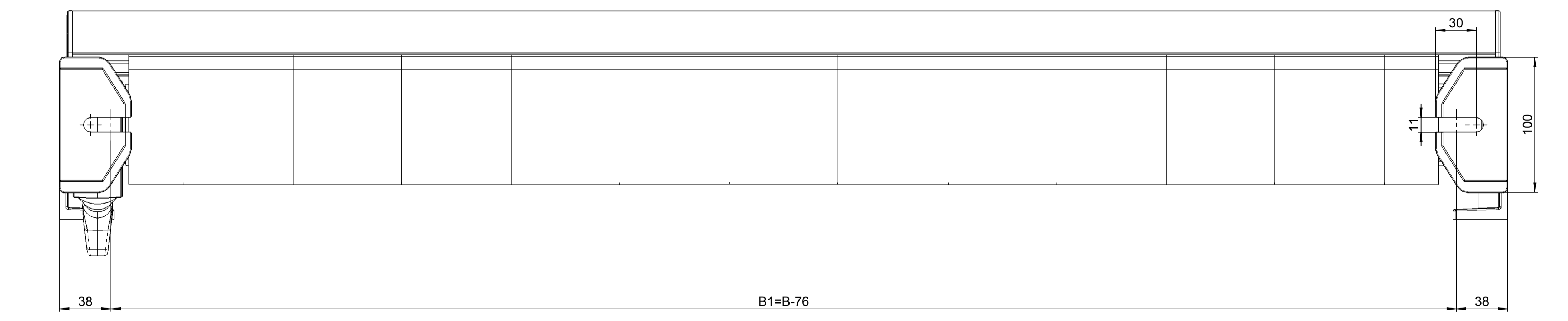
Dieses Dokument ist unser geistiges Eigentum. Es darf ohne unsere ausdrückliche Genehmigung weder kopiert, vervielfältigt
 oder weiterverarbeitet, noch an Dritte weitergegeben werden. Zuwiderhandlung ist strafbar und wird strafrechtlich verfolgt.
 This document is our intellectual property. It may not be copied, reproduced, or disseminated without express authority in writing.
 © 2008 Stobag, CH-8530 Muri, Switzerland

Alle Maße in Millimeter
 Confidantien-Reinigungsmittel
 DIN EN ISO 15328

Allgemeine Abmessungen für maschinell bearbeitete Teile:
 Längen- und Winkelmaße **ISO 2768-mK**



Ansicht von innen



**Deckenmontage
mit Getriebe
gedreht
eingefahren**

Ausladung A [mm]	Deckenmontage Mass F [mm]	Deckenmontage Mass H [mm]
500	573	992
750	823	1488
1000	1073	1984
1250	1323	2480
1500	1573	2977
1750	1823	3473

Standardbreiten: B [mm]
1000
1500
2000
2500
3000
3500
4000
4500

Gezeichnet: 22.06.2006 / Ake	Status:	Gewicht: 7878.94g	für Profile g/m	
Geprüft: /	Status Datum:	Material: -		
Ersetzt:	Änderungsauftrags-Nr.:	Seite 5	Seiten 8	Format A1
Ersetzt durch:	Produkt-Familie: Fallammarkisen	Art.-Nr. S3110	Massstab 1:2	
Projekt: CAD-Nr.:		Rev.:	1387-5	

STOBAG Premium Swiss Quality **Metro S3110**

CAD-System: SolidWorks
 Plotdatum: 10.08.2010