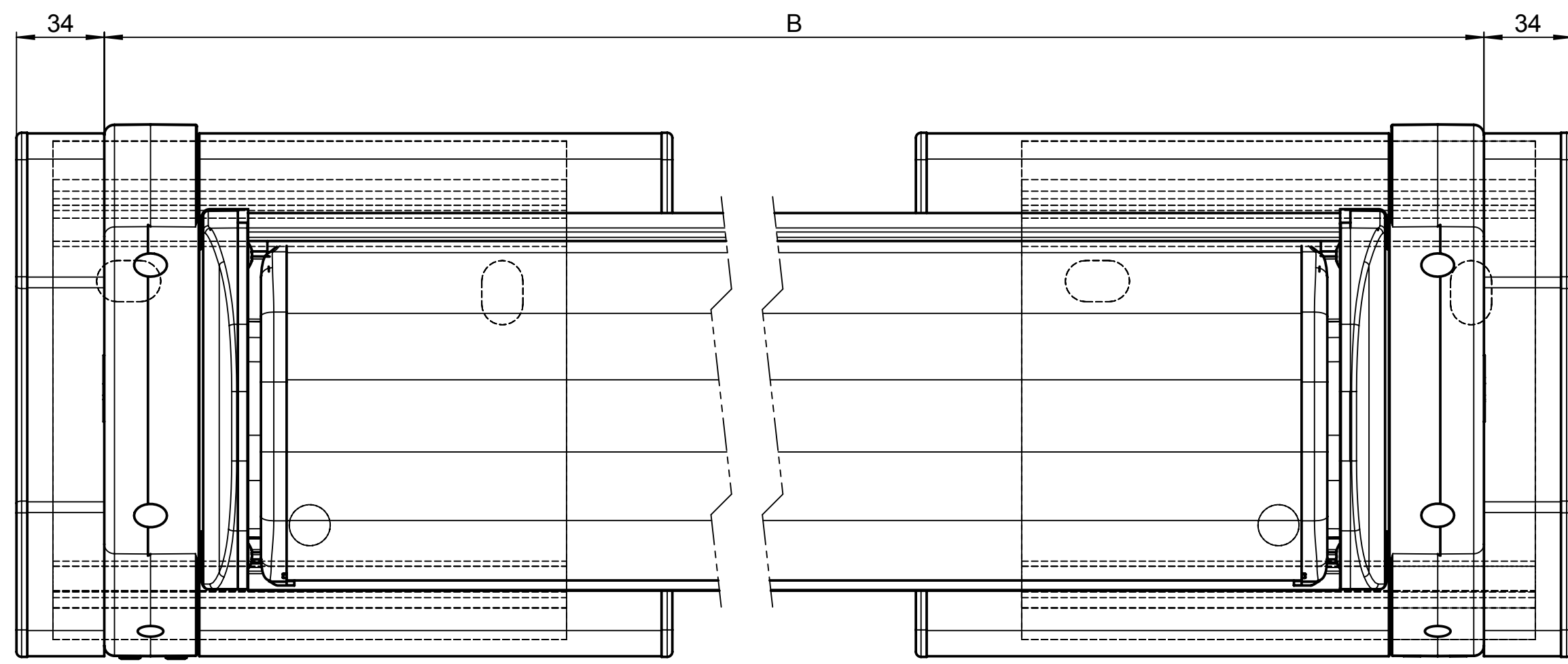
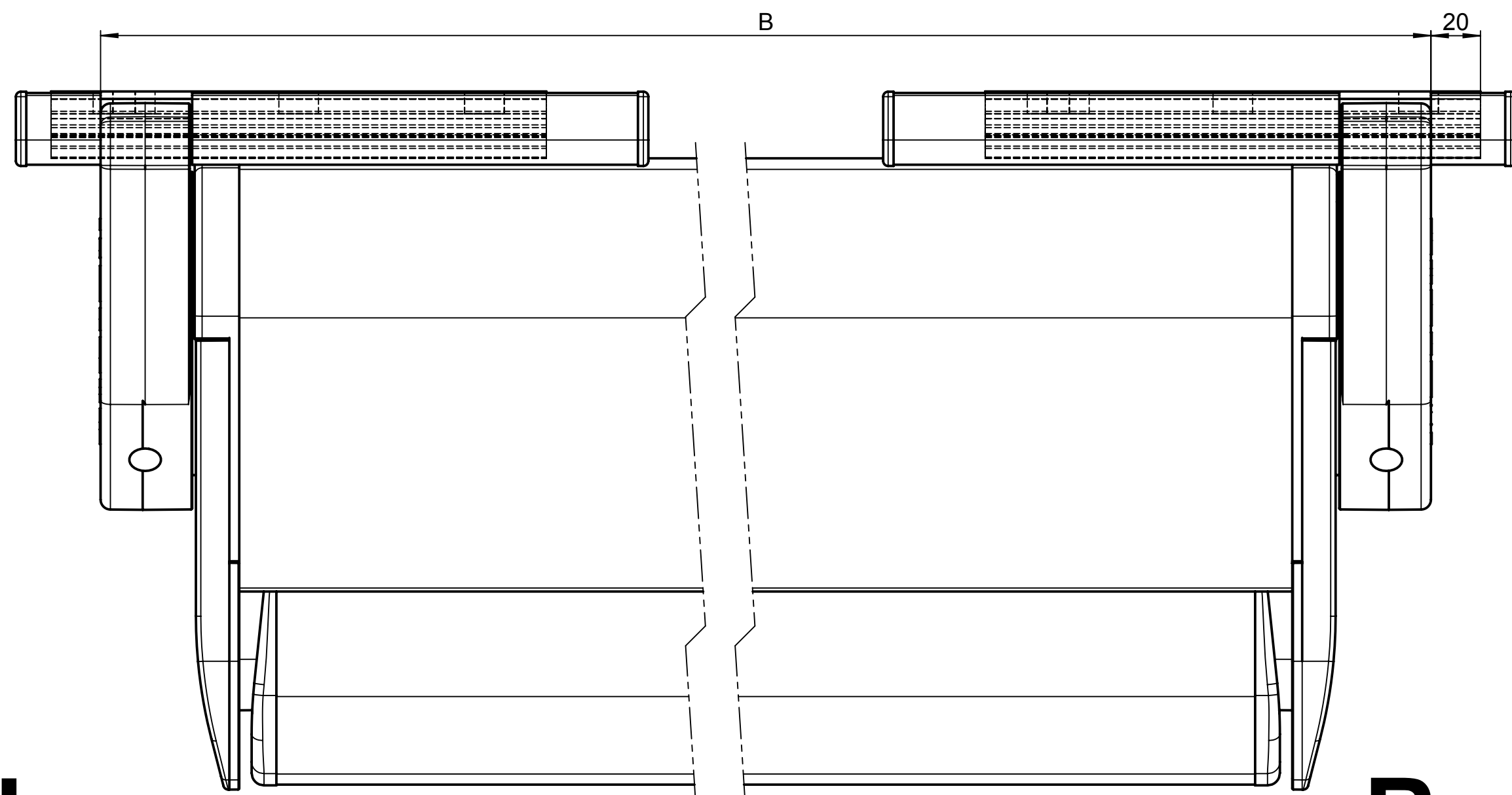


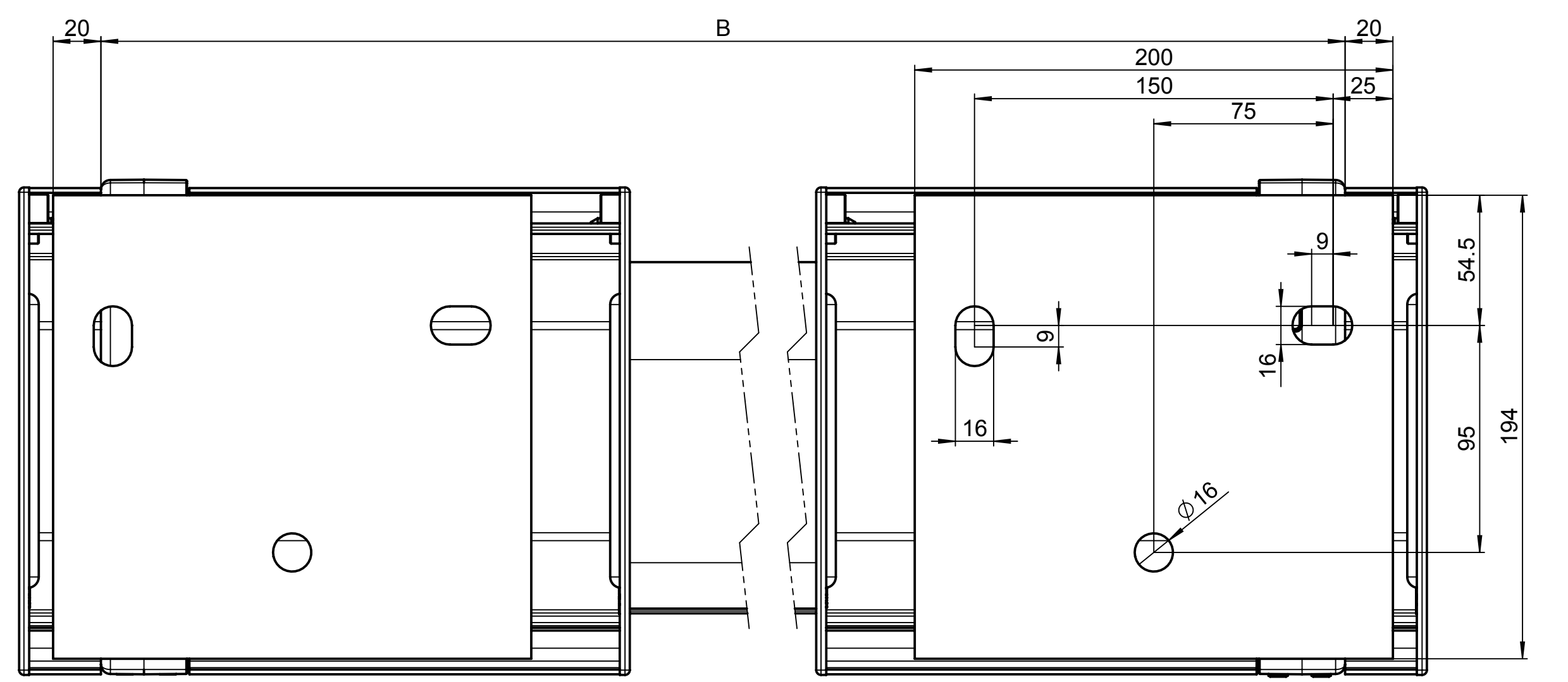
Allgemeintoleranzen für maschinell bearbeitete Teile:
 Längen- und Winkelmasse
 ISO 2768-mK
 Alle Masse in Millimeter
 Confidant-Präzisionswerkzeuge
 DIN ISO 1532
 Dieses Dokument ist unser geistiges Eigentum. Es darf ohne unsere ausdrückliche Genehmigung weder kopiert, vervielfältigt
 oder weiterverbreitet werden. Zuwiderhandlung ist strafbar und wird strafrechtlich verfolgt.
 Reproduction, use or disclosure to third parties without express authority is strictly forbidden.
 © 2008 Stobag, CH-8530 Muri, Switzerland
 CAD-System: SolidWorks
 Plotdatum: 28.11.2011



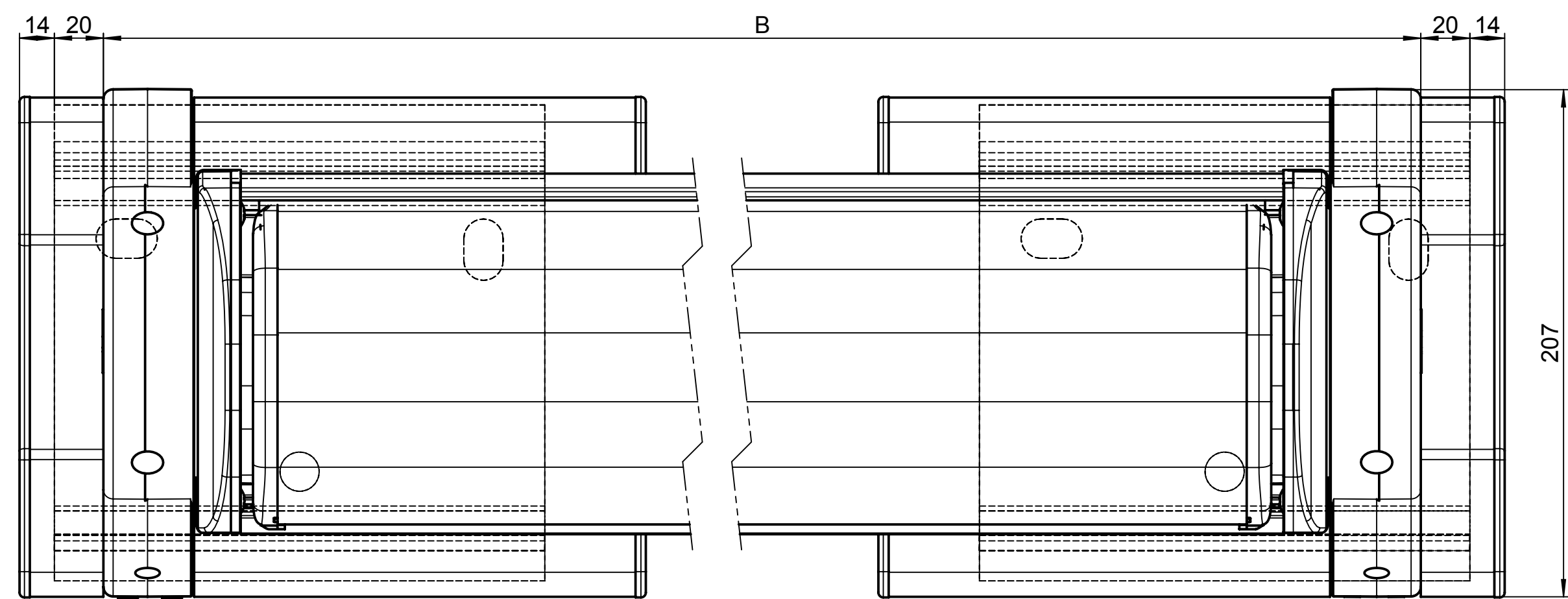
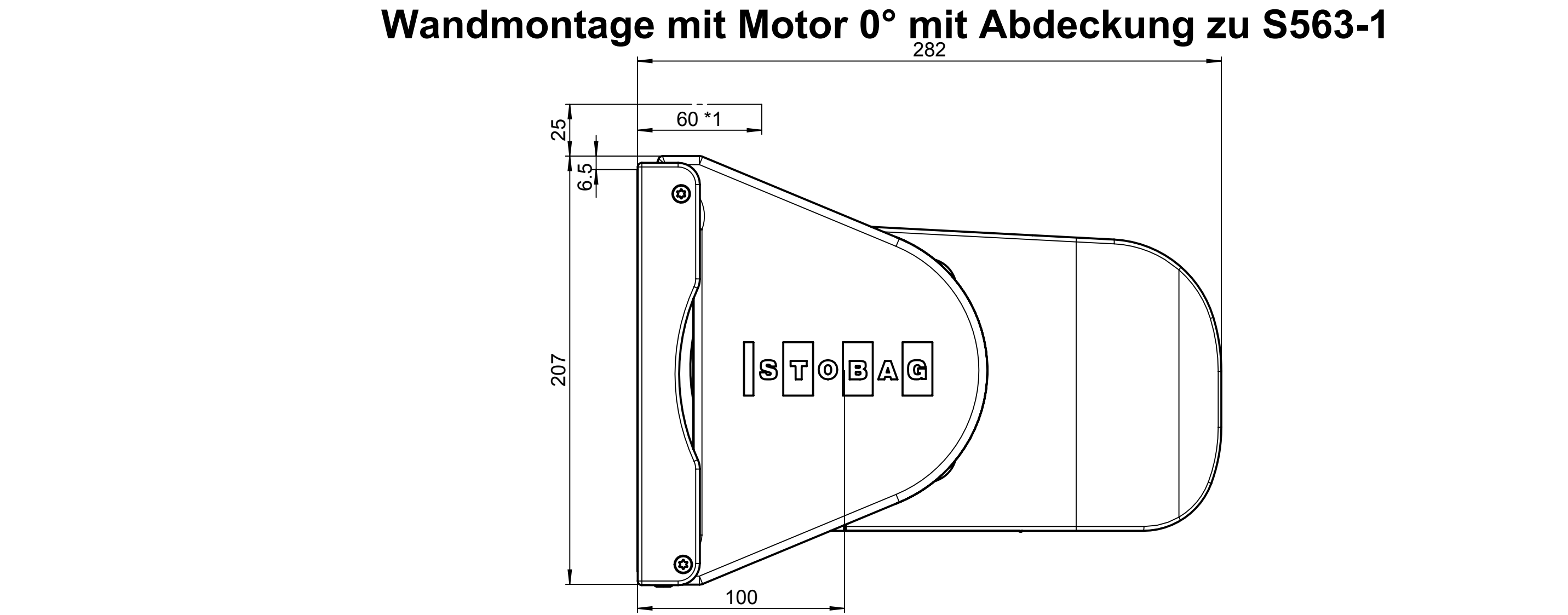
Ansicht von Aussen



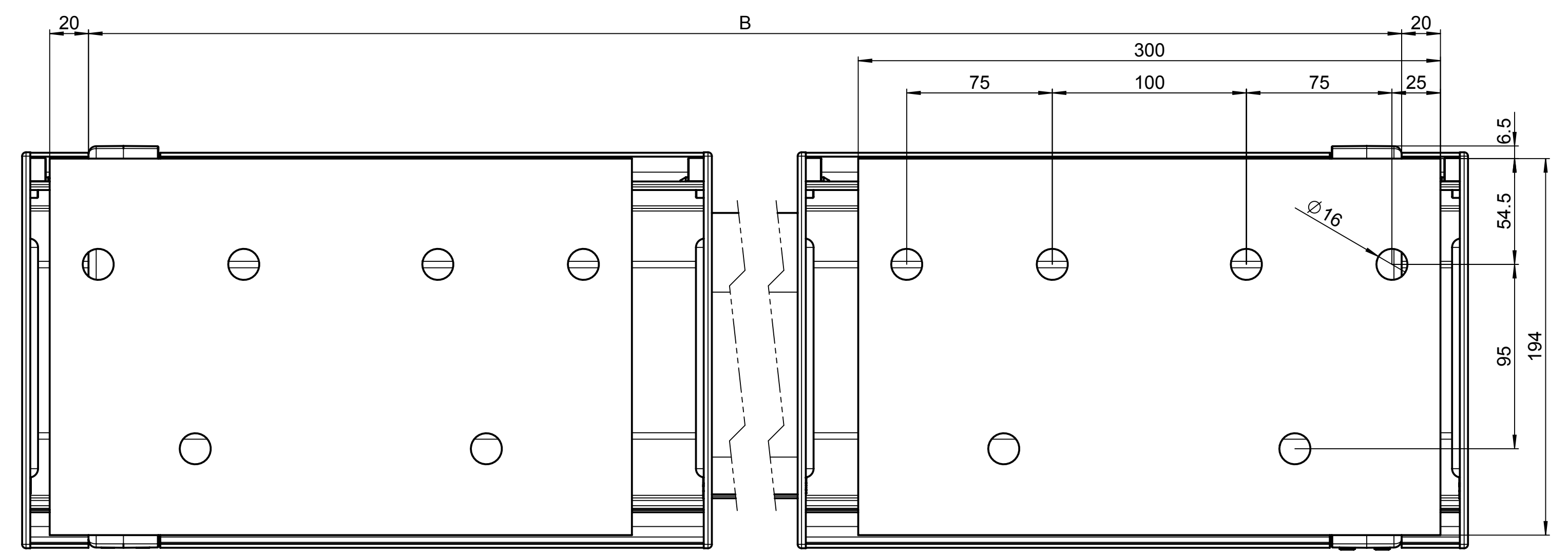
Ansicht von Oben



Ansicht von Innen



Ansicht von Aussen



Ansicht von Innen

*1 - Montagefreiraum

Gezeichnet: 3.06.2010 / Ake	Status: freigegeben	Gewicht: 25062.13g	für Profile g/m
Geprüft: /	Status Datum: 11.11.11	Material: -	
Ersetzt:	Änderungsauftrags-Nr.:	Seite: 5	Seiten: 9
Ersetzt durch:	Produkt-Familie: Cassettenmarkisen	Format: A1	Massstab: 1:2
	Stobag-Nr.:	Art.-Nr.:	Projekt: P10-001
	BX3000	-	CAD-Nr.:
			Rev.:
STOBAG		TENDABOX	
Premium Swiss Quality		11880-5	