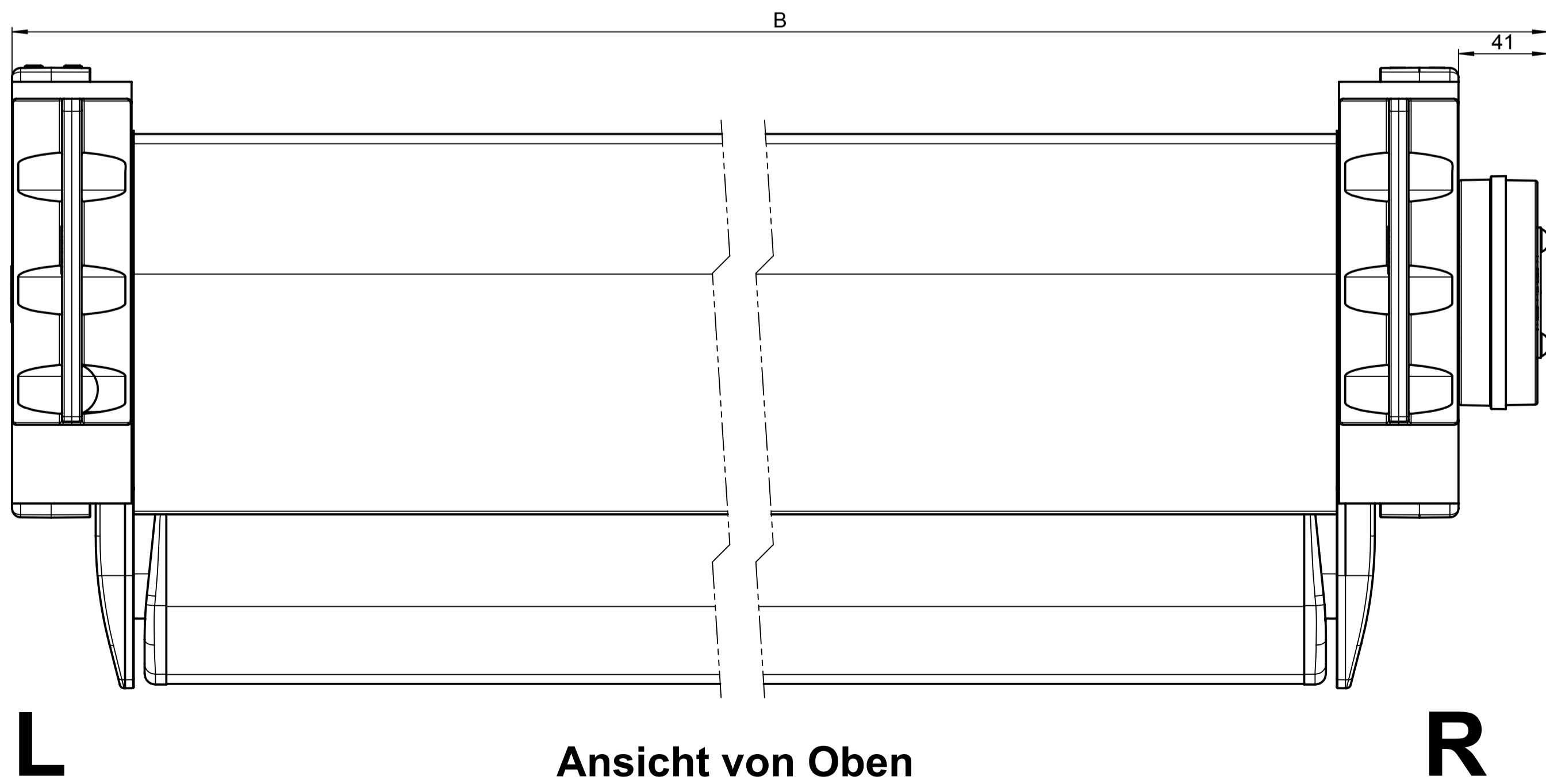
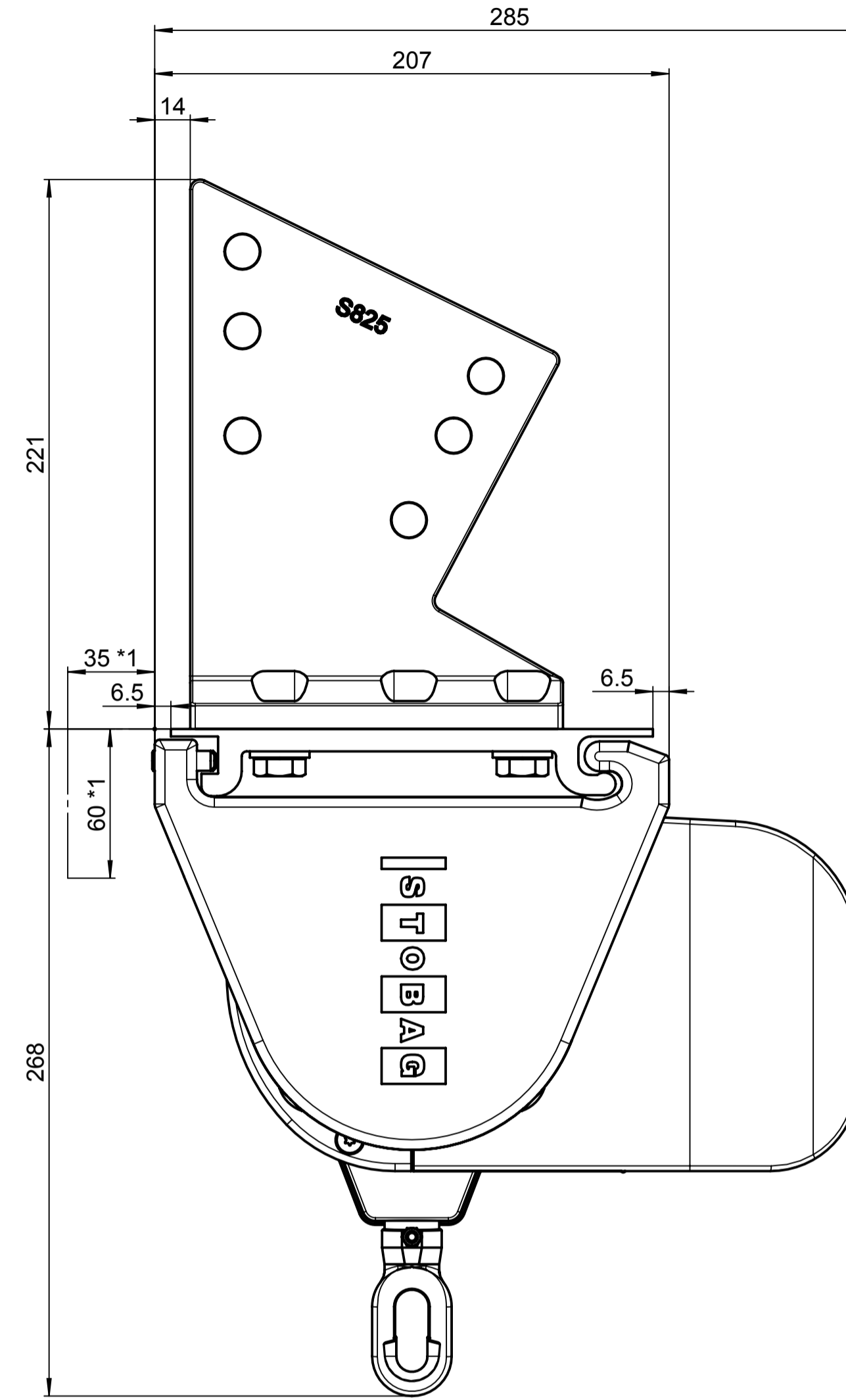


Ansicht von Aussen

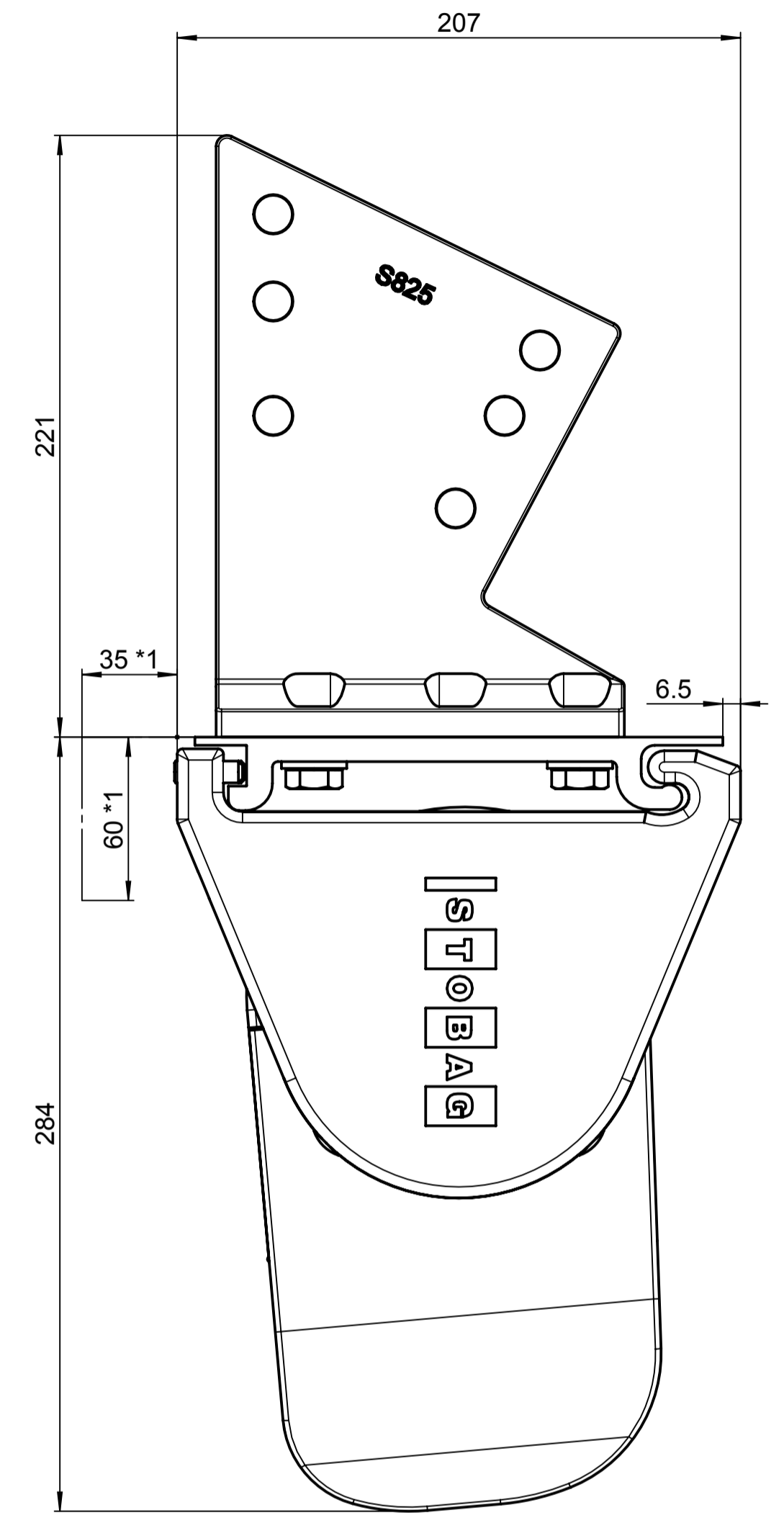


Ansicht von Oben

Dachsparrenmontage mit Getriebe 0°



Dachsparrenmontage mit Getriebe 85°



*1 - Montagefreiraum

Gezeichnet: 3.06.2010 / Ake	Status: freigegeben	Gewicht: 24396.84g	für Profile g/m	
Geprüft: /	Status Datum: 11.11.11	Material: -		
Ersetzt:	Änderungsauftrags-Nr.:	Seite: 4	Seiten: 9	Format: A1
Ersetzt durch:	Produkt-Familie: Cassettenmarkisen	Art.-Nr.:	Massstab: 1:2	Rev.:
Stobag-Nr.:		Projekt: P10-001		
BX3000		CAD-Nr.:		
				11880-4

Alle Masse in Millimeter
 Confidantien-Reinigungsgrad
 DIN ISO 1332
 © 2008 Stobag, CH-8530 Muri, Switzerland
 Dieses Dokument ist unser geistiges Eigentum. Es darf ohne unsere ausdrückliche Genehmigung weder kopiert, vervielfältigt
 oder weiterverarbeitet werden. Zuwiderhandlung ist strafbar und wird strafrechtlich verfolgt.
 Reproduction, use or disclosure of this document without express authority is strictly forbidden.

Allgemeine Anmerkungen für maschinell bearbeitete Teile:
 Längen- und Winkelmasse
 ISO 2768-mK

CAD-System: SolidWorks
 Plottedatum: 28.11.2011