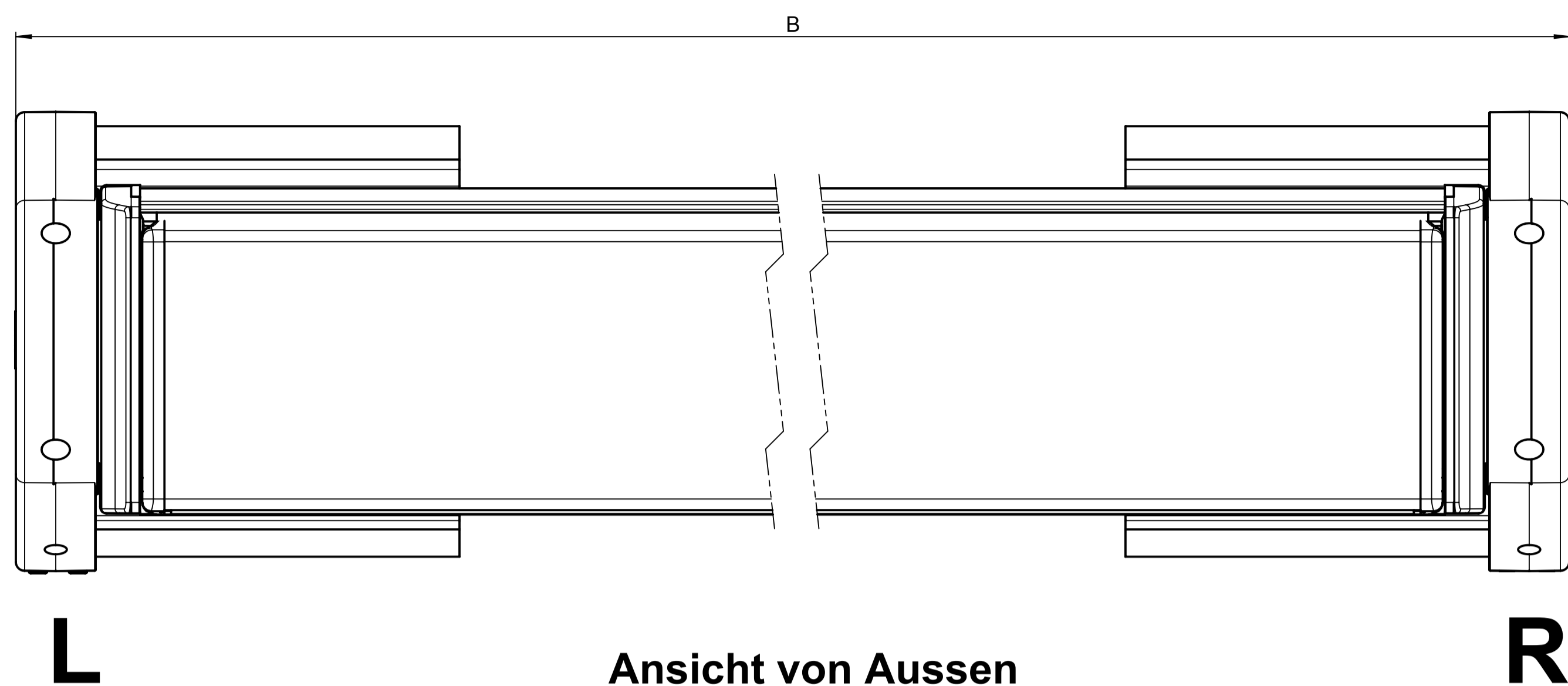
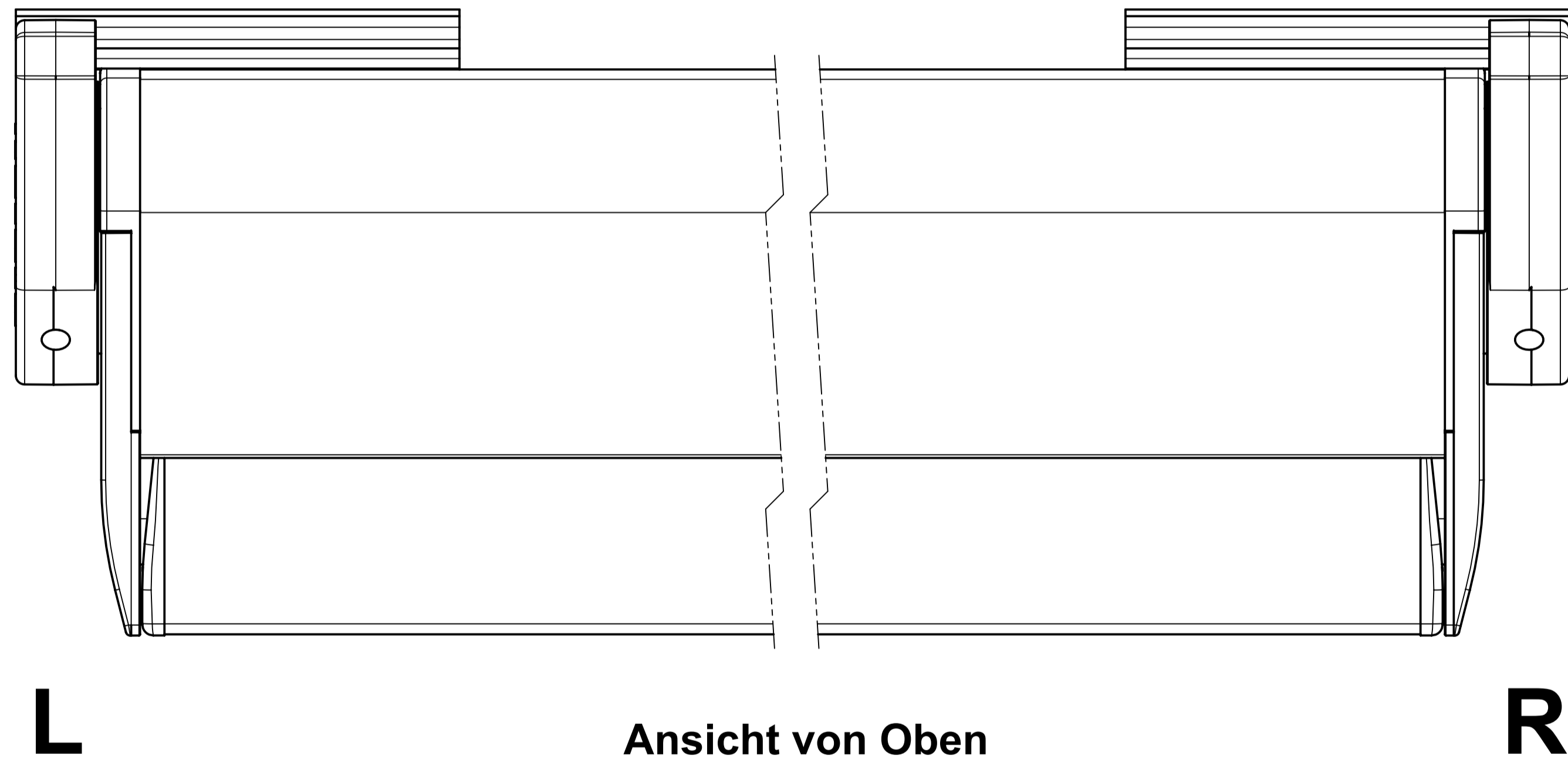


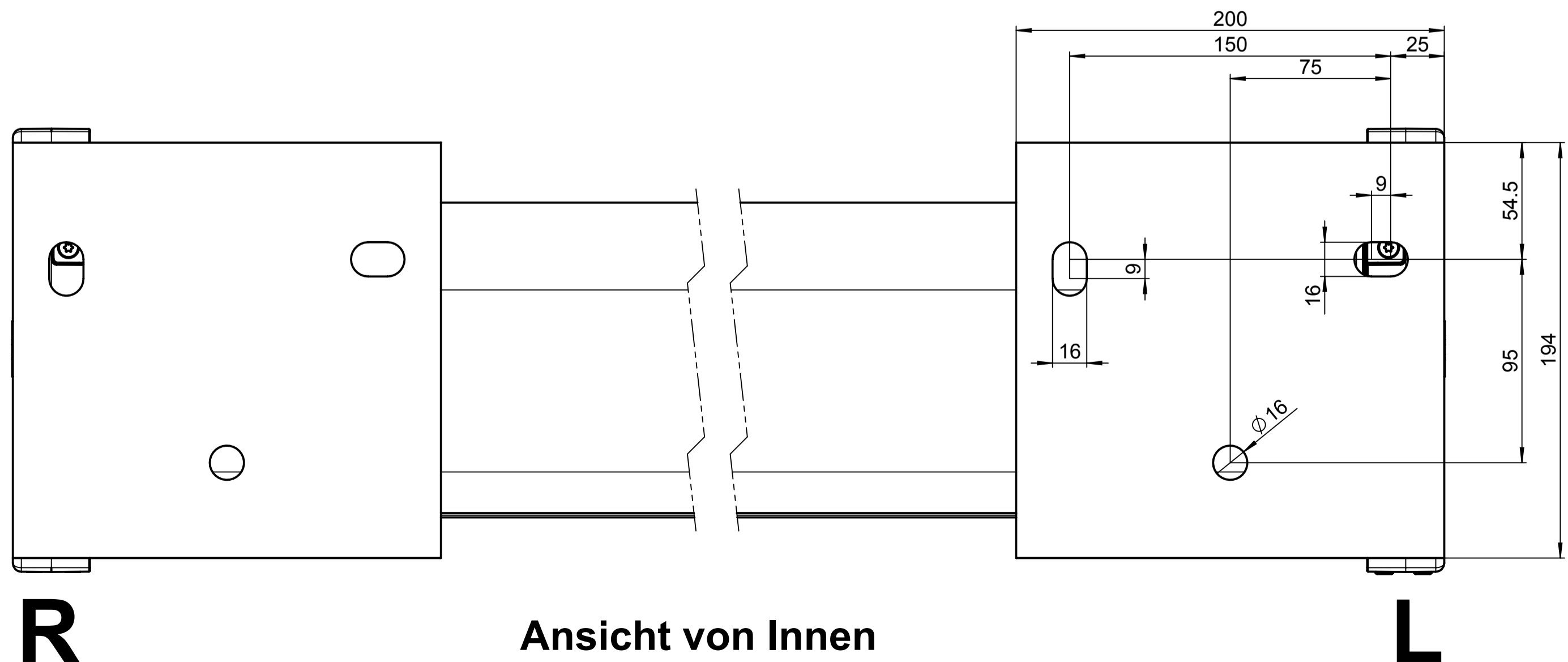
Dieses Dokument ist unser geistiges Eigentum. Es darf ohne unsere ausdrückliche Genehmigung weder kopiert, vervielfältigt
 oder weiterverarbeitet werden. Zuwiderhandlung ist strafbar und wird strafrechtlich verfolgt.
 This document is our intellectual property. It may not be copied, reproduced, distributed, or otherwise used in whole or in part
 without express authority in writing from Stobag AG.
 © 2008 Stobag, CH-8530 Muri, Switzerland
 Alle Maße in Millimeter
 Confirmed dimensions
 in mm only
 ISO 2768-mK
 Längen- und Winkelmaße
 Dimensional tolerances for machine processed parts
 ISO 2768-mK
 Length and angle dimensions



Ansicht von Aussen

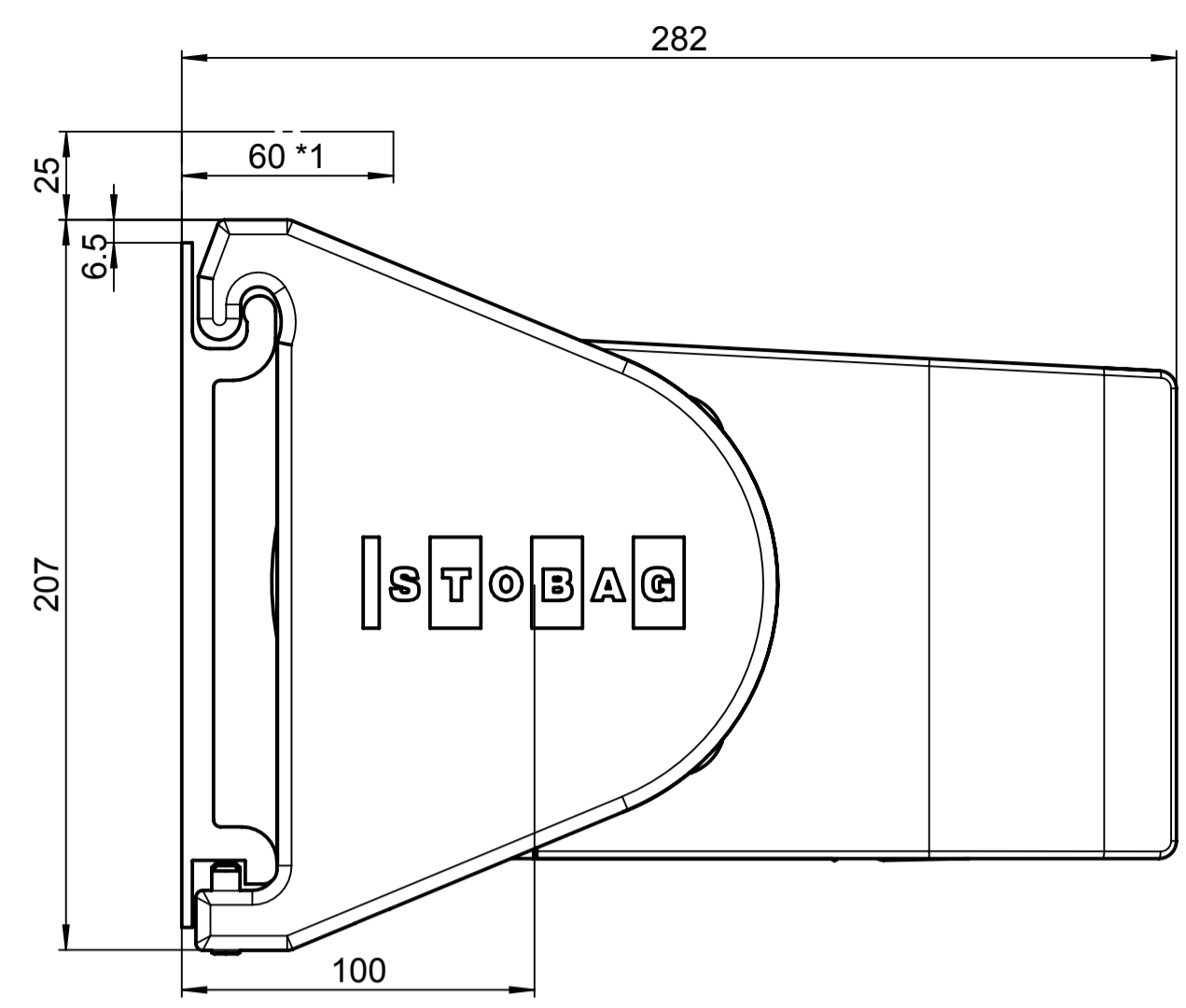


Ansicht von Oben

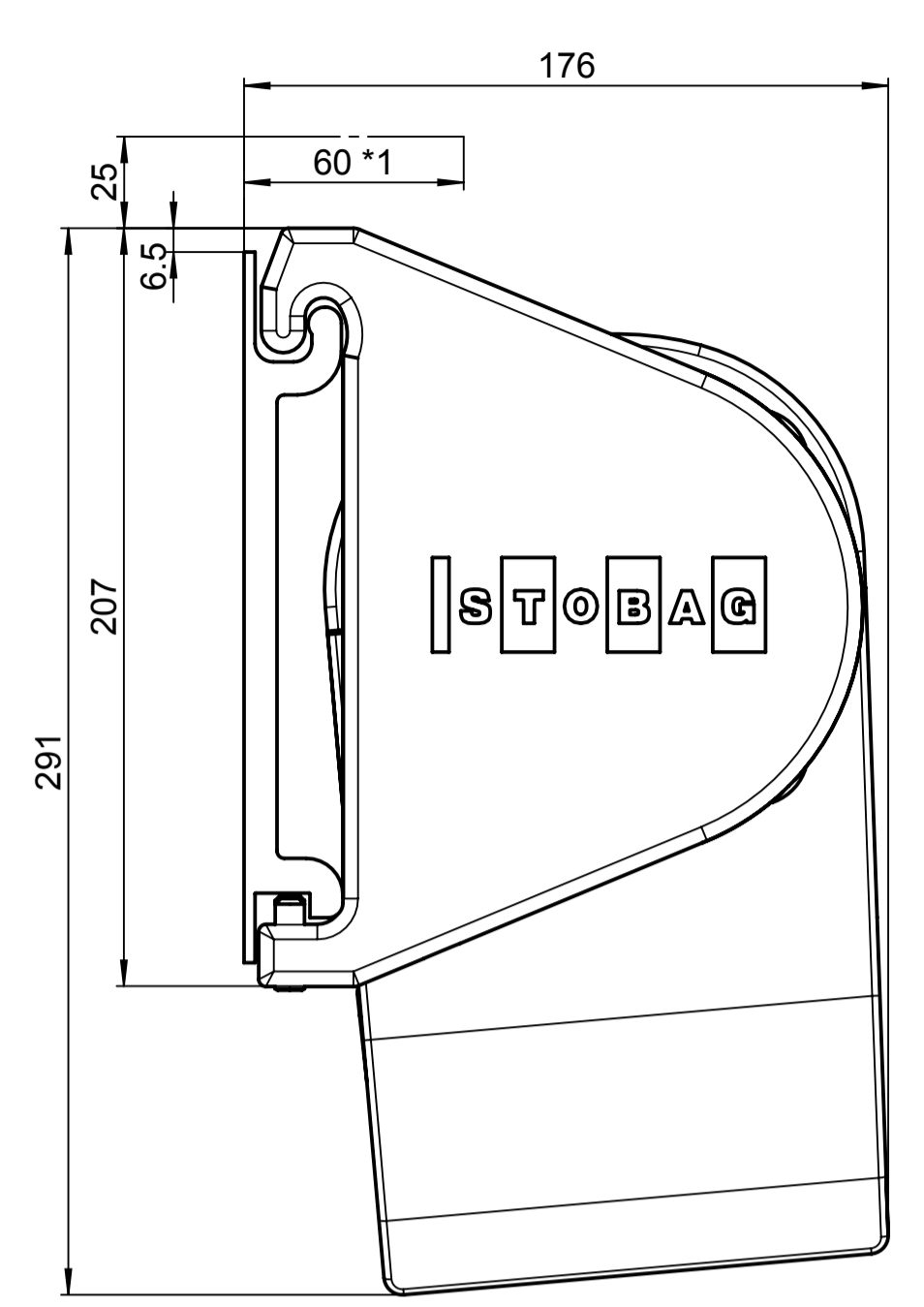


Ansicht von Innen

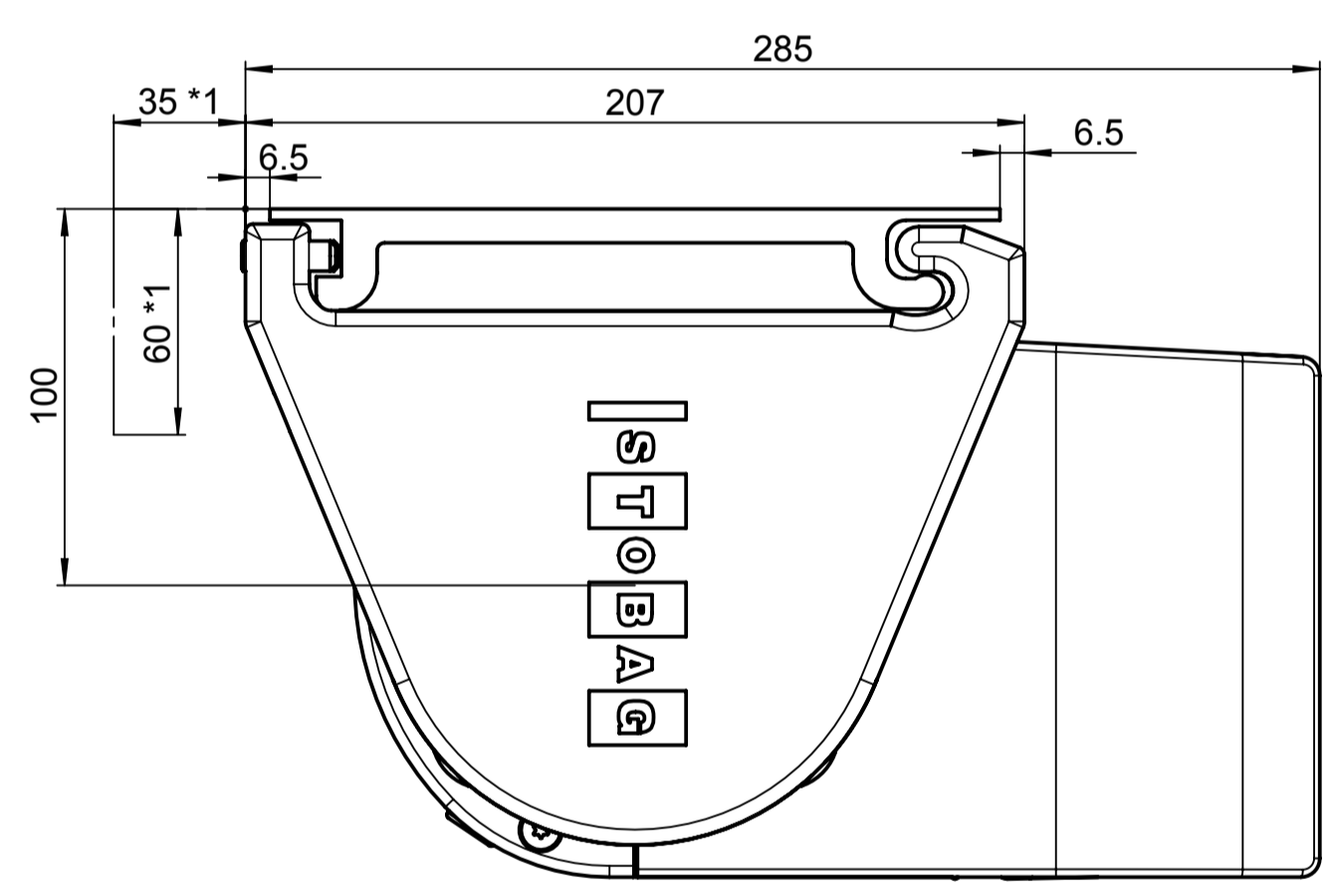
Wandmontage mit Motor eckig 0°



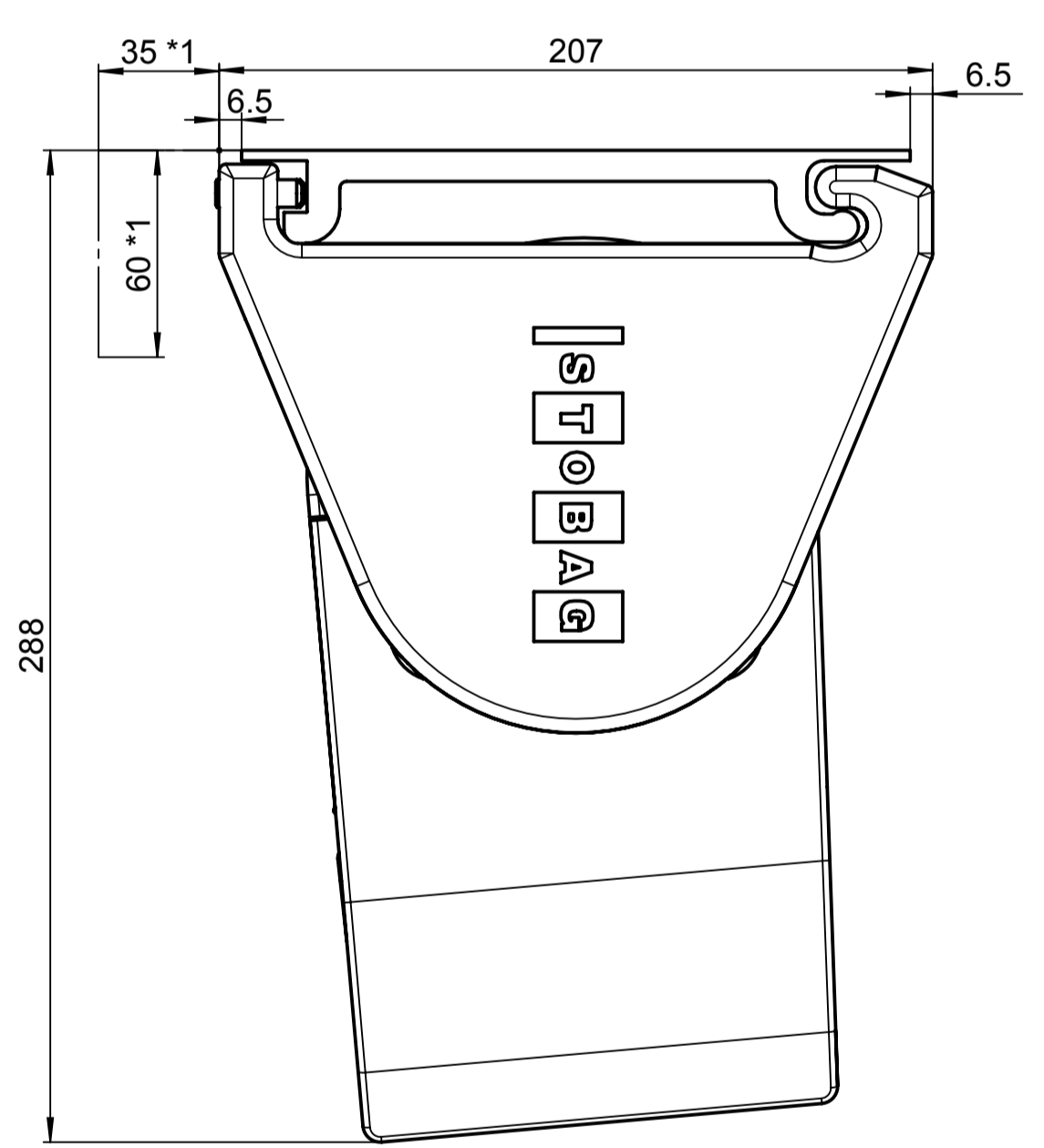
Wandmontage mit Motor eckig 85°



Deckenmontage mit Motor eckig 0°



Deckenmontage mit Motor eckig 85°



*1 - Montagefreiraum

Gezeichnet: 3.06.2010 / Ake	Status: freigegeben	Gewicht: 25038.32g	für Profile g/m	
Geprüft: /	Status Datum: 11.11.11	Material: -	Seite: 3	Seiten: 9
Ersetzt durch:	Änderungsauftrags-Nr.:	Produkt-Familie: Cassettenmarkisen	Format: A1	Maßstab: 1:2
Stobag-Nr.:	Art.-Nr.:	Projek: P10-001	Rev.:	
BX3000	-	CAD-Nr.:	11880-3	
STOBAG TENDABOX		Premium Swiss Quality		

CAD-System: SolidWorks