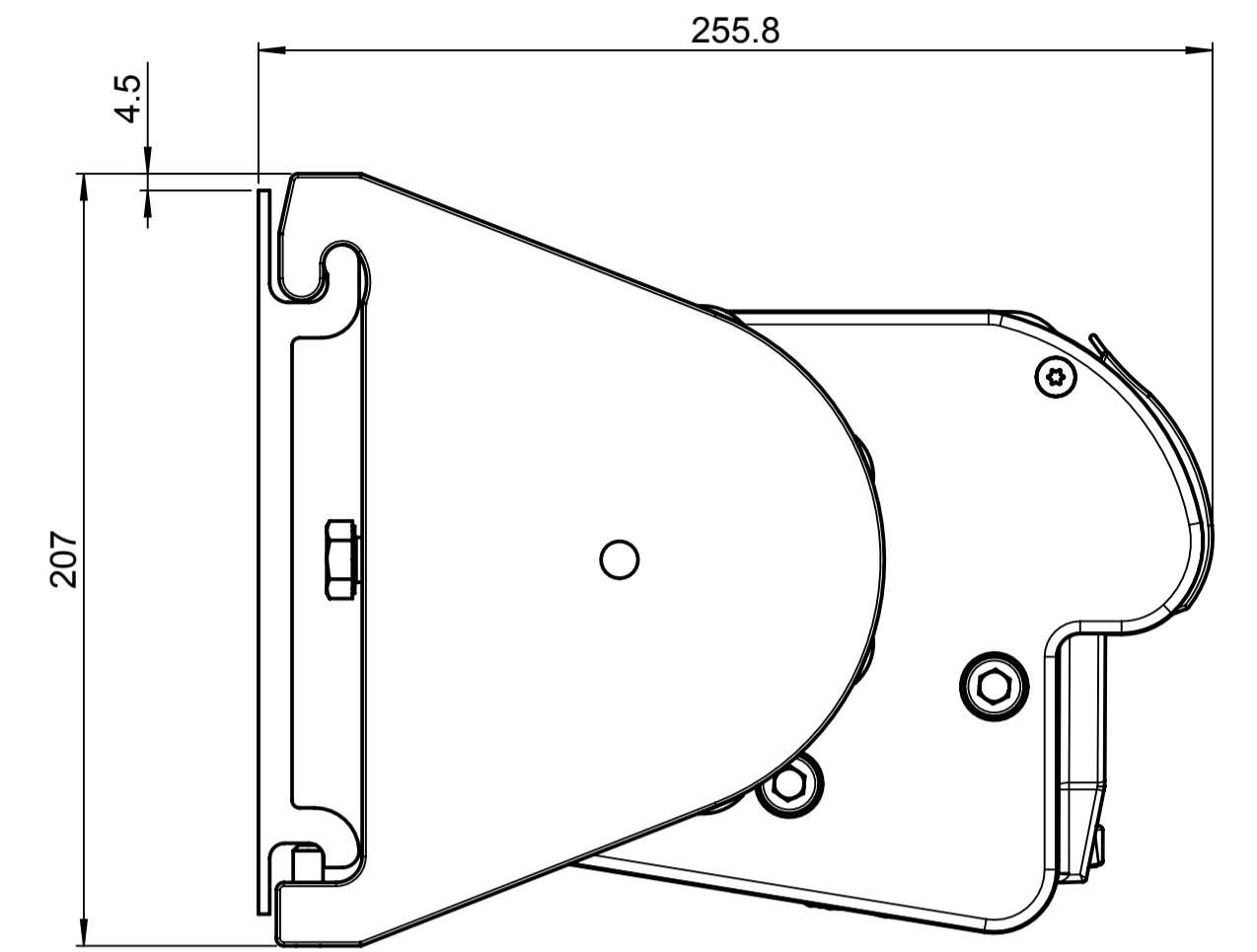
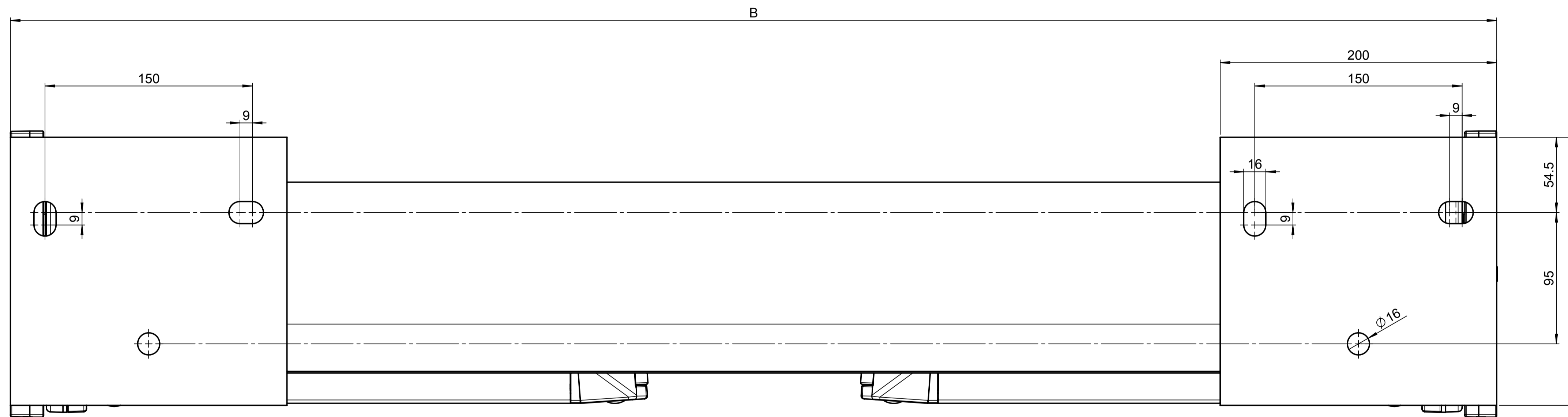


Ansicht von aussen




Wandmontage mit Motor



Ansicht von hinten

Alle Masse in millimeter  
 All dimensions in millimeter  
 Reproduction, use or disclosure in any form without express authorizing is strictly forbidden.  
 © 2008 Stobag, CH-6050 Muttenz, Switzerland

Alle Masse in millimeter

|  |            |                                 |              |                                    |        |        |          |
|--|------------|---------------------------------|--------------|------------------------------------|--------|--------|----------|
| Gezeichnet: ISB  | 20.05.2003 | Stobag-Nr.: S4160               | Projekt-Nr.: | Selle                              | Seiten | Format | Massstab |
| Ersetzt:   |            | Stobag Artikel-Nr./Beschreibung |              | 2                                  | 5      | A1     | 1:2      |
| Ersetzt durch:   |            |                                 |              |                                    |        |        |          |
|  Ideal-Plus S4160<br>Schweizer Qualität - Swiss quality |            |                                 |              | Material: -<br>AA-Nr.:<br>CAD-Nr.: |        |        |          |
|  |            |                                 |              | Rev. 1<br><b>10007 A-2</b>         |        |        |          |