



**Glystro**

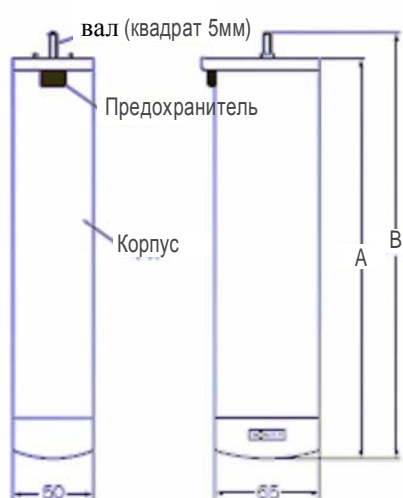
**Моторизованные карнизы**



## **A. Привод и карниз Glystro**

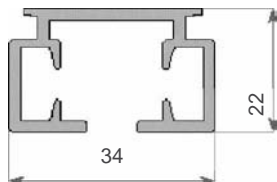
	Glystro 25	Glystro 25 RTS	Glystro 50 IR	Glystro 50 RTS
				433
Артикул №1	1 000 176	1 000 177	1 000 649	1 000 656
Номинальный крутящий момент на валу	0,6 Нм		1 Нм	
Номинальная скорость вращения вала	125 оборотов/мин.		105 оборотов/ин.	
Усредненная линейная скорость	0,2 м/с			
Максим. тяговое усилие	7 кг		15 кг	
Усредненный уровень шума (для справки)	50 ДБ			
Степень защиты от пыли и влаги	IP20			
Рабочая температура	5 - 40°C			
Вес	750г		1100г	
Электропитание	24В постоянного тока (DC)+/- 10%	24В постоянного тока (DC) +/- 5%	24В постоянного тока (DC)+/- 10%	
Номинальный потребляемый ток	1.2 А		2.7 А	
Максим. потребляемый ток	2А		4А	
Разъем энергоснабжения	DC Power Jack - 2 мм (положительный потенциал на центральном контакте)			
Класс изоляции	Класс III			
Варианты управления	Выключатели и автоматика Somfy DC	Передачики Somfy RTS	2-3 выключателя DC IR с сенсорами IR3	2-3 выключателя DC IR с сенсорами IR3 RTS
Управляющее напряжение	24В постоянного тока		5В постоянного тока	
Максим. перепад напряжения	N/A		2.5В	
Соединители управл. цепи	N/A		2 * RJ11 соединители	
Радиочастота	N/A		433 МГц	
Концевой выключатель	Определение крутящего момента по усилию			
Установка концевого выключателя	Автоматическая		Автоматическая + плавный пуск/остановка	
Максим. рабочее время	2 мин.		2 мин.	
Рабочий цикл	Периодический			
Сертификация	СЕ, ГОСТ-Р			

## Размеры привода Glystro (мм)

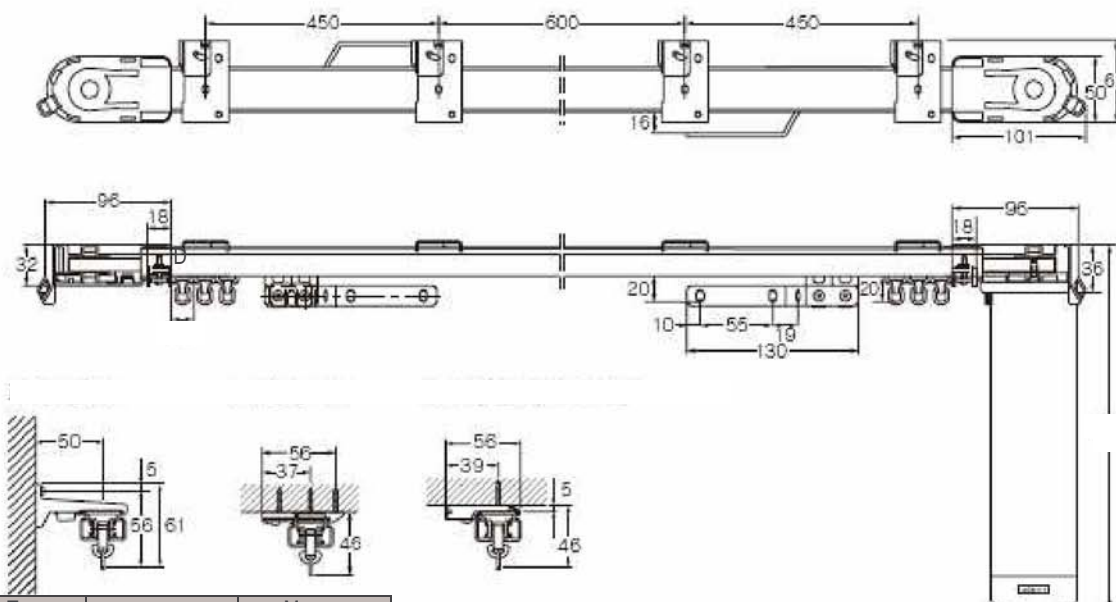


	Glystro 25	Glystro 50
A	247	292
B	263	308

## Размеры рельса



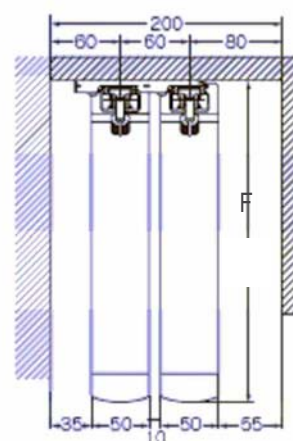
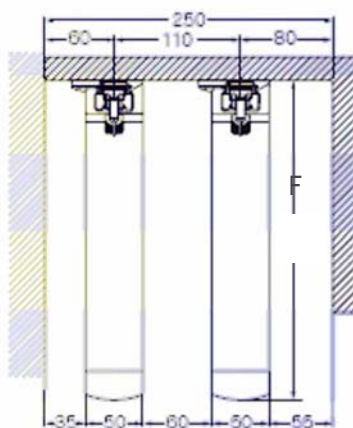
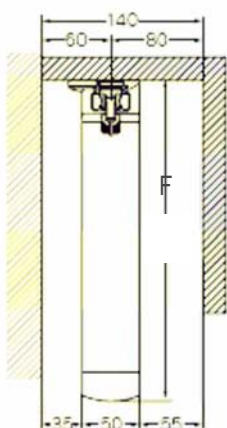
## Размеры карниза Glystro в сборе (мм)



Тип бегунка	D	Максим. нагрузка на бегунок
1780644	17	2.5 кг
1780794	12	0.6 кг*

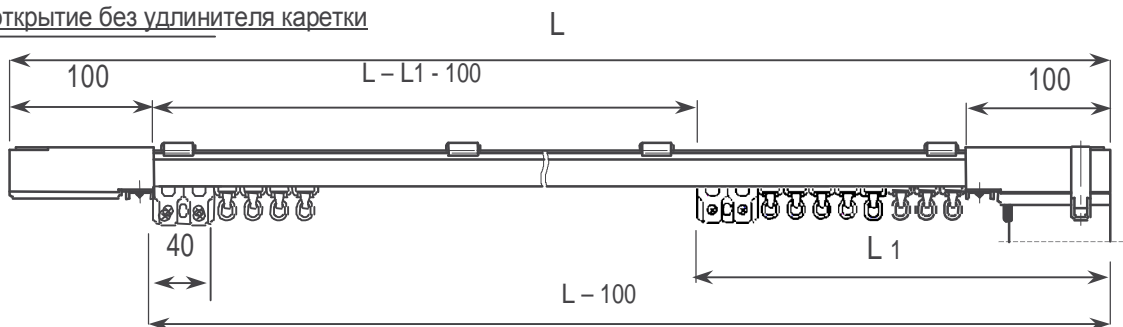
	Glystro 25	Glystro 50
C	275	320
F	276	321

\* Подтверждено только для прямых карнизов

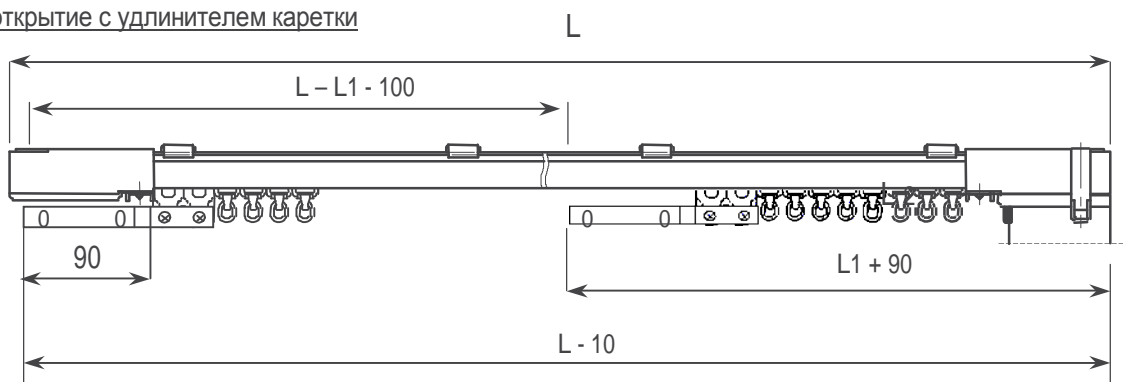


## Расчетная длина карниза

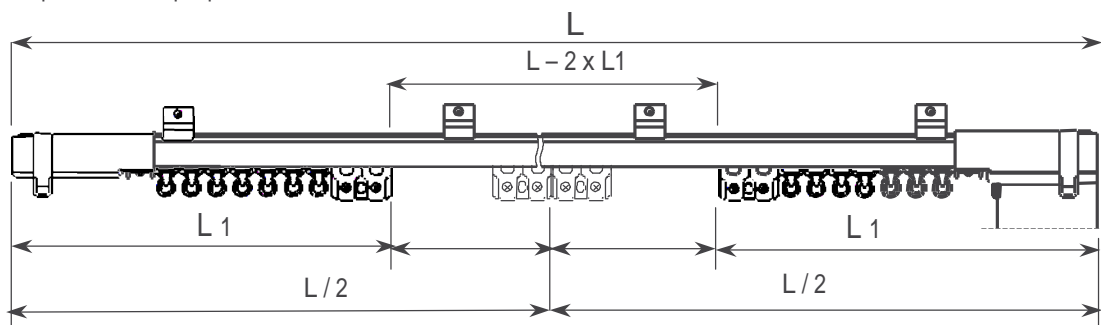
Боковое открытие без удлинителя каретки



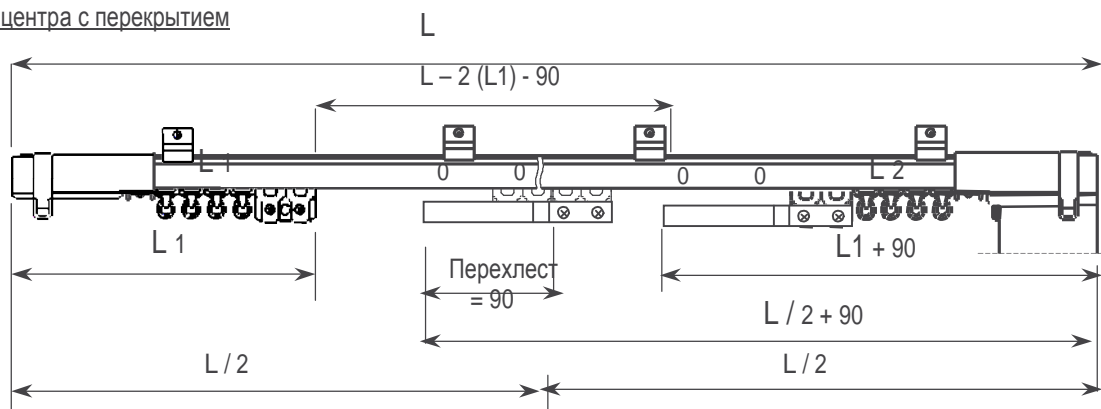
Боковое открытие с удлинителем каретки



Центральное открытие без перекрытия

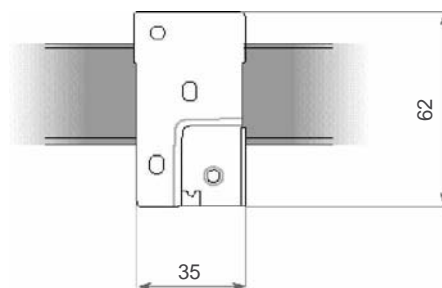
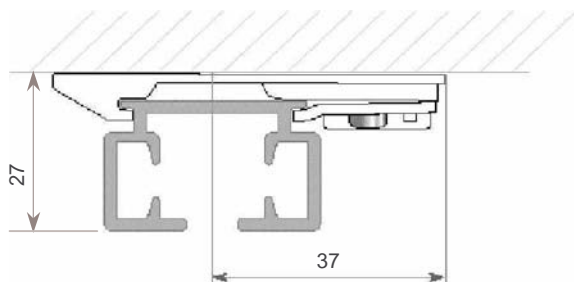
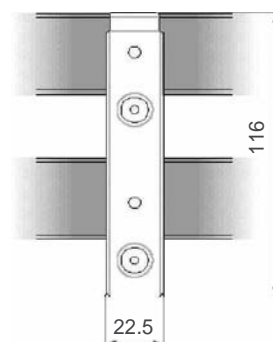
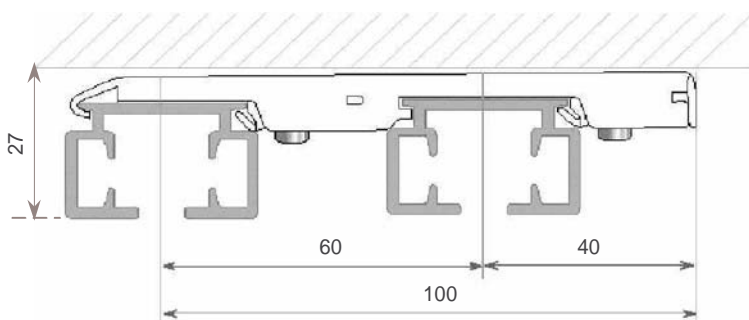
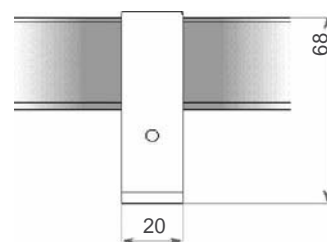
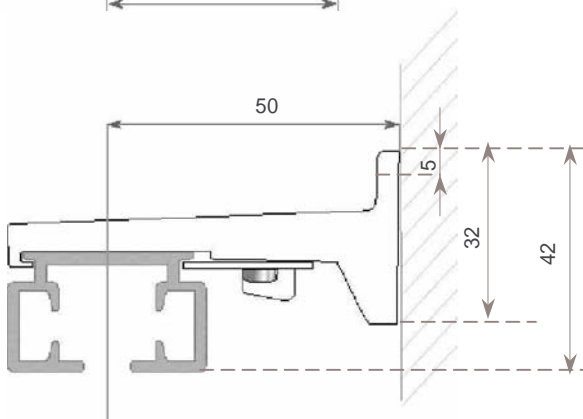
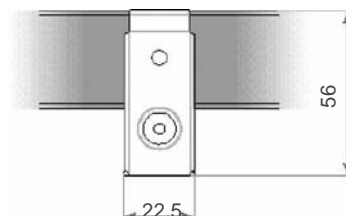
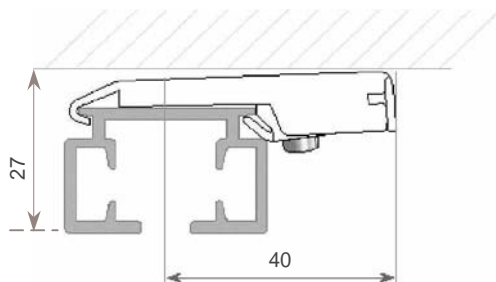
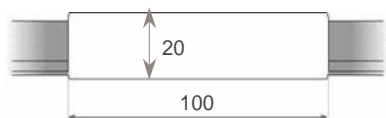


Открытие от центра с перекрытием



L	Общая длина карниза	
L1 для бегунка #	Общая площадь в растяжке	= Кол-во роликов x 17 + 140
L1 Бегунок #		= Кол-во роликов x 12 + 140

**somfy®**



Тип шторы

Прямой карниз

Боковое открытие



или



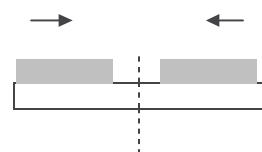
a



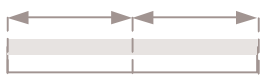
a = длина карниза

ШИРИНА ШТОРЫ:

Центральное открытие



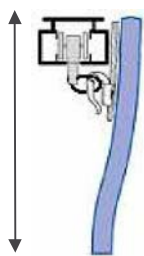
ШИРИНА ШТОРЫ:



a = 1/2 длины карниза

ВЫСОТА

ВЫСОТА ШТОРЫ



высота по фасаду

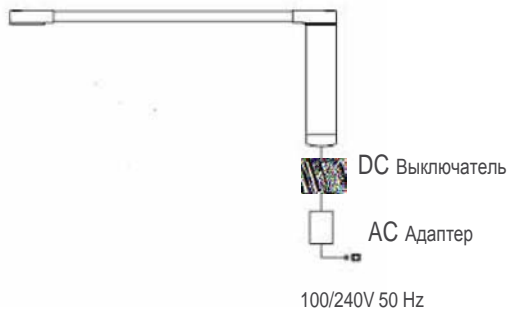




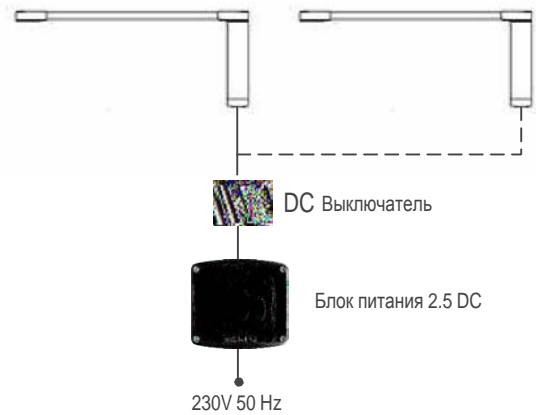


## **В. Варианты управления и источники питания Glystro**

## Индивидуальное управление с выключателем DC



## Индивидуальное или групповое управление с выключателем DC



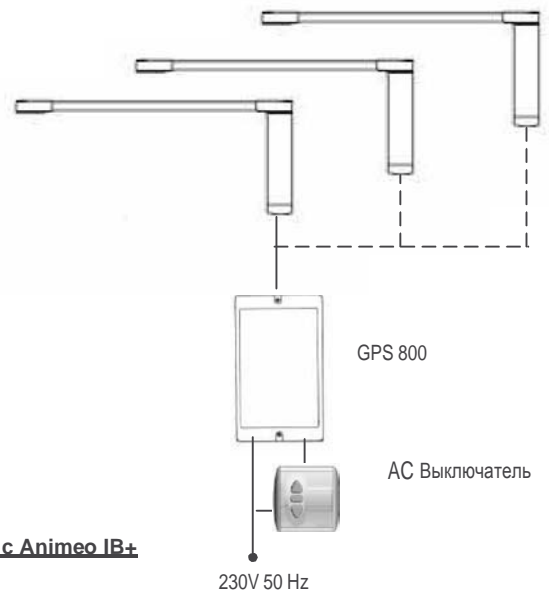
## Групповое радиоуправление с Telis RTS



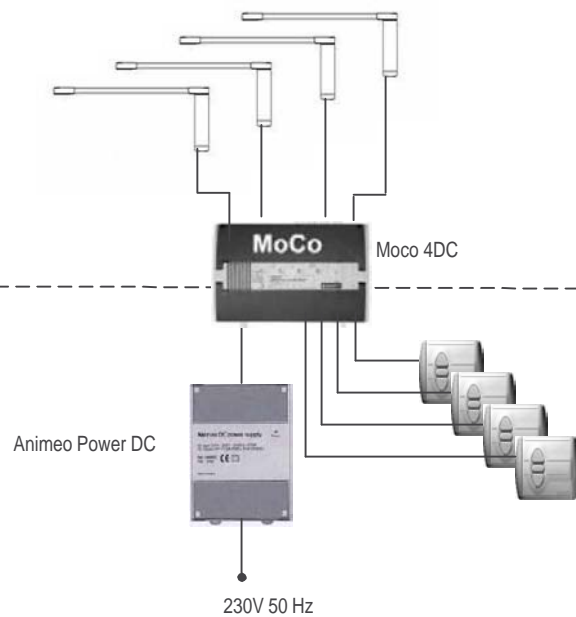
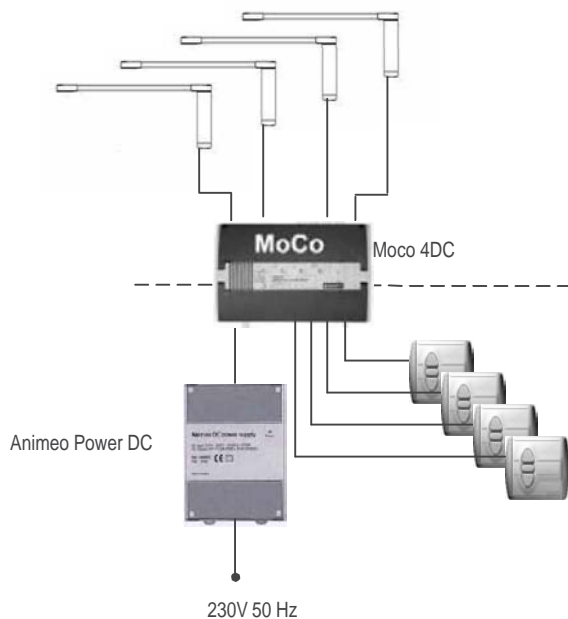
Кабель со штекселем необходим для подключения блока питания, подобно артикулу Somfy 90139915; не поставляется с мотором)



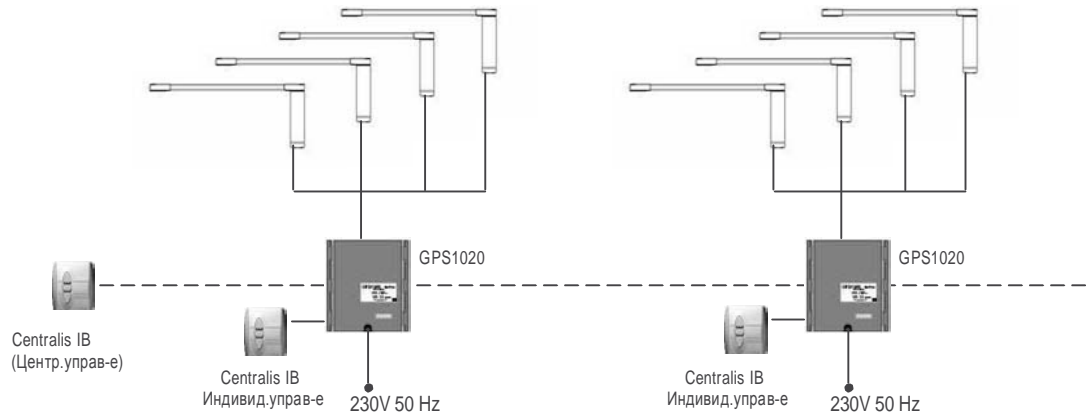
## Групповое управление с фазным выключателем AC



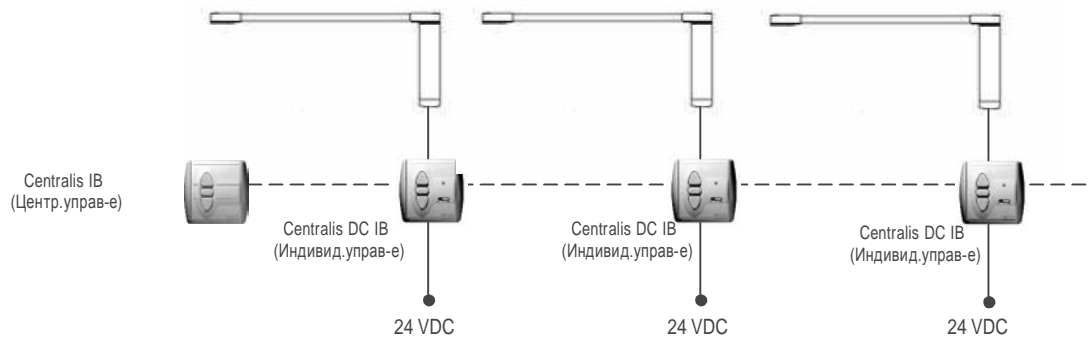
## Индивидуальное и центральное управление с Animeo IB+



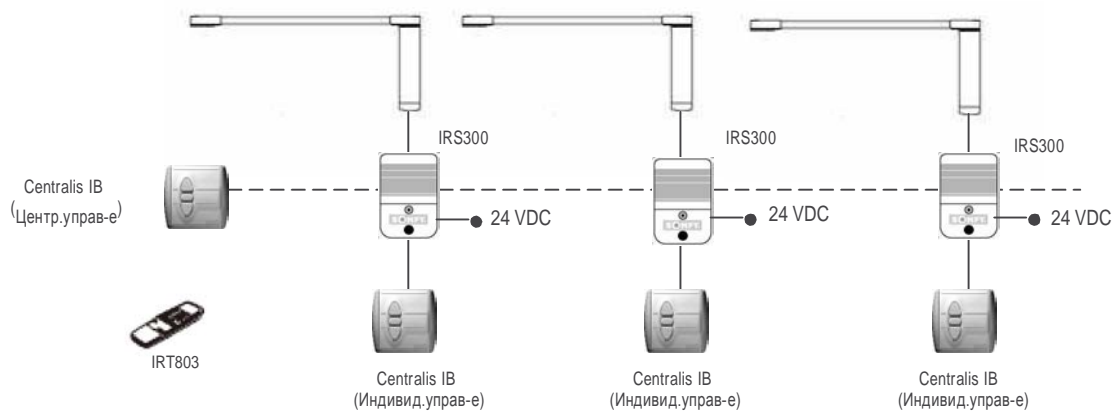
## Индивидуальное групповое или центральное управление



## Индивидуальное или центральное управление с Centralis DC IB



## Инфракрасное индивидуальное или центральное управление с IRS300 и IRT803

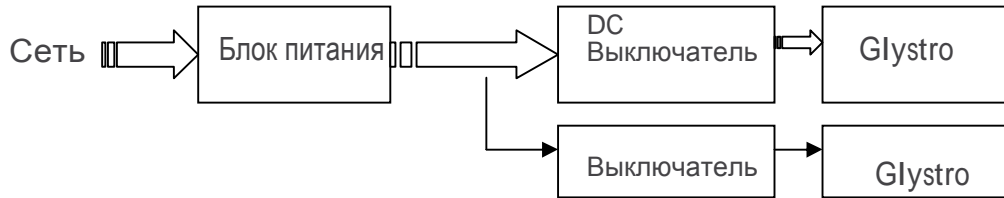


### **Предупреждение**

**IRS300 совместим только с версией низкого пикового тока Glystro 25**

## Максимальное количество Glystro 25, которое можно подключить к различным блокам питания Somfy

В данном разделе приведена информация о максимальном количестве приводов Glystro 25, которое может быть подключено к блокам питания серии Power при индивидуальном варианте управления каждым приводом. Количество приводов определено для различных блоков управления, т.к. максимальное возможное количество их может измениться в зависимости от выбора блока.



Позиции, отмеченные красным цветом, нуждаются в подтверждении

Максим. количество Glystro 25	Управление(к каждому мотору)				
	Без управления	DC выключатель	Centralis DC IB	IRS300	МОСО 4 DC
AC Adapter		2	2	2	-
Power 2.5 DC		2	2	2	-
Animeo Power DC		4	4	4	4
Power 2.5 RTS	2				
GPS1020	4				
GPS800	2				
МОСО 4DCE	4				
GPS 30	1	1	1	1	-

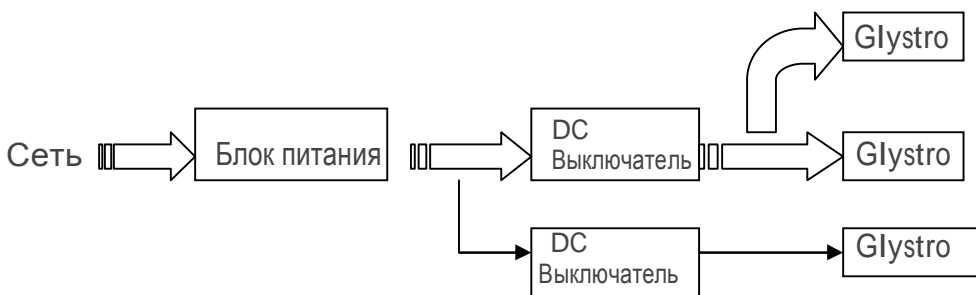
Приведенные данные рассчитаны на максимальное падение напряжения тока 0.2V в сети и линии управления

### Предупреждение

IRS300 совместим только с версией низкого пикового тока Glystro 25

## Количество Glystro 25, которое может быть подключено к различным блокам питания Somfy

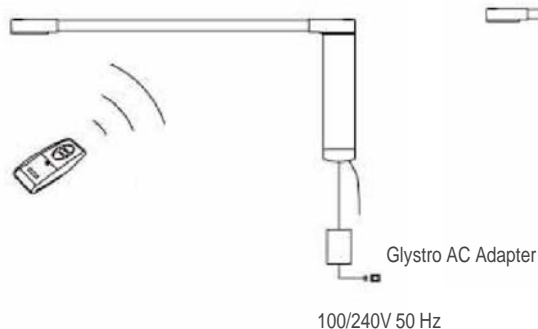
В данном разделе приведена информация о максимальном количестве моторов Glystro 25, которое может быть подключено параллельно к разным блокам управления Somfy DC в соответствии со схемой ниже.



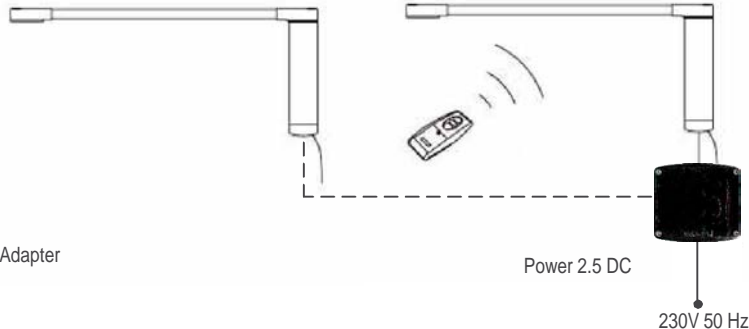
DC Выключатели	Максим. Кол-во Glystro 25
DC выключатель	2
Centralis DC IB	1
IRS300	2
Power 2.5 RTS	2
МОСО 4DC	4

Позиции, отмеченные красным цветом, нуждаются в подтверждении

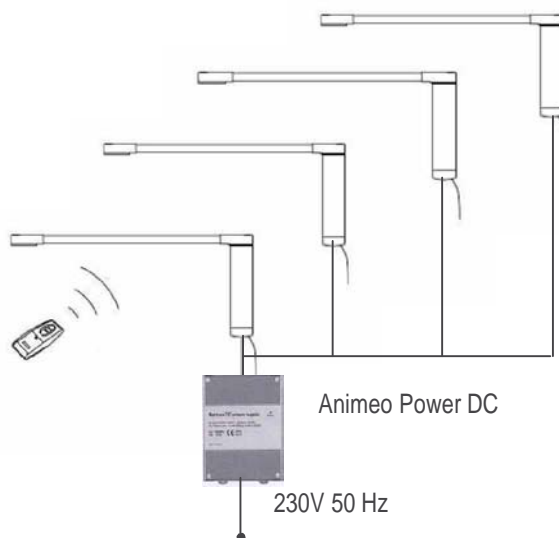
## Индивидуальное управление с Telis 1RTS



## Индивидуальное и групповое управление с Telis 4RTS и Power 2.5DC



## Индивидуальное и групповое управление Telis 4 RTS с Animeo IB и Power DC



Кабель со штепселем необходим для подключения блока питания, подобно артикулу Somfy 90139915; не поставляется с мотором)



## Совместимость блоков питания с Glystro 50 RTS

Блоки питания	Максим. количество Glystro 25 RTS
AC Adapter	2
Power 2.5 DC	2
GPS800	3
GPS100	4
Animeo Power DC	4

### Предупреждение

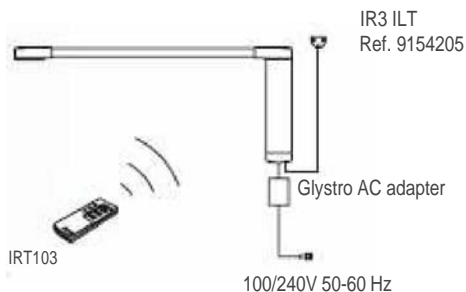
Приведенные данные рассчитаны на максимальное падение напряжения тока 0.2V в сети и линии управления

## Радиопередатчики и сенсорная совместимость

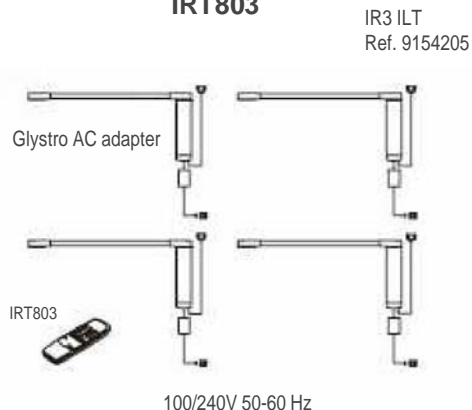
Радиопередатчики 433 MHz
Situo RTS
Telis 1
Telis 4
Telis Soliris RTS
Centralis RTS
Composio
Impresario
Chronis
Sunis Indoor*

Позиции, отмеченные красным цветом, нуждаются в подтверждении

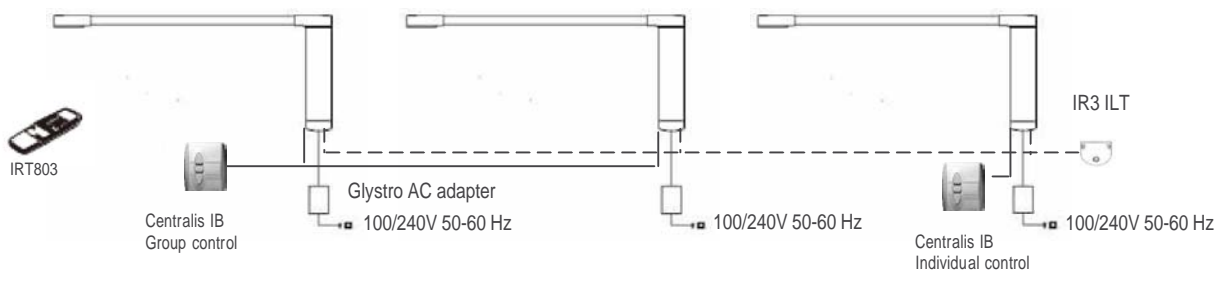
## Индивидуальное управление с IR103



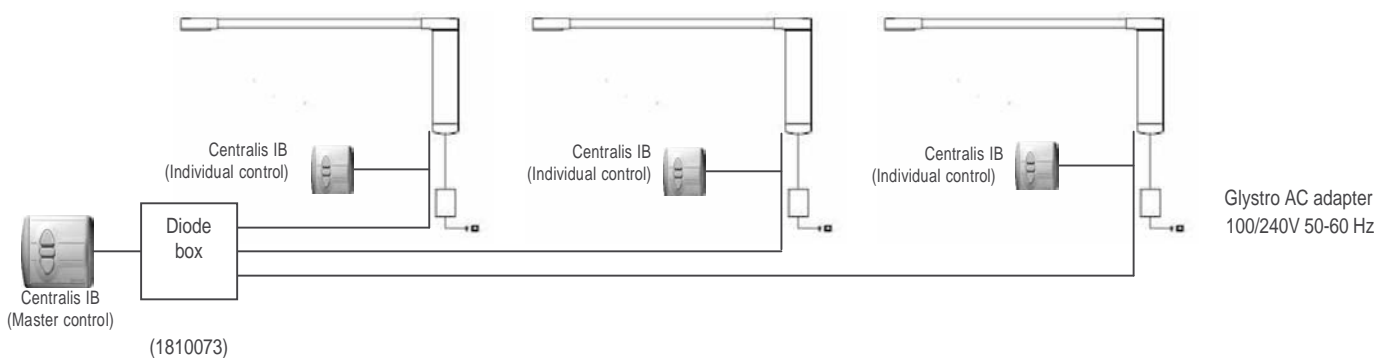
## Центральное и индивидуальное управление с IRT803



## Индивидуальное и центральное управление с IRT803 и групповое и индивидуальное управление с Centralis IB



## Индивидуальное и центральное управление с Centralis IB и блок диодной развязки управления (арт. 1810073)



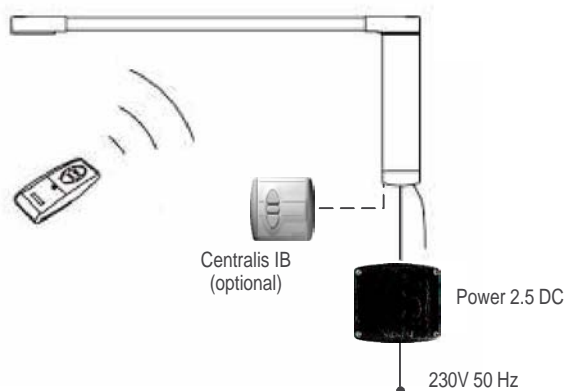
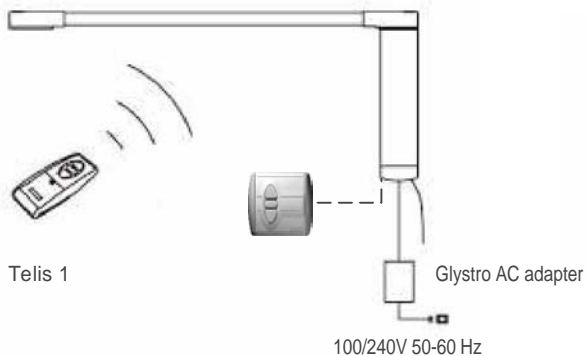
## Совместимость блоков питания с Glystro 50 IR

Блоки питания	Количество Glystro 50
Glystro AC Adapter	1
Power 2.5 DC	1
GPS800	1
GPS100	2
Animeo Power DC	2

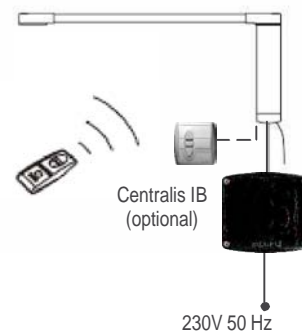
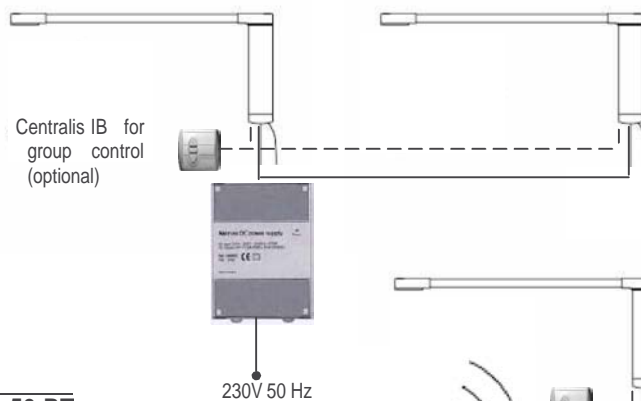
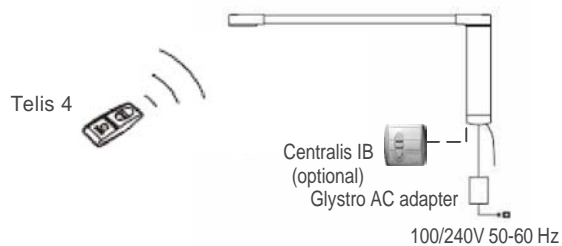
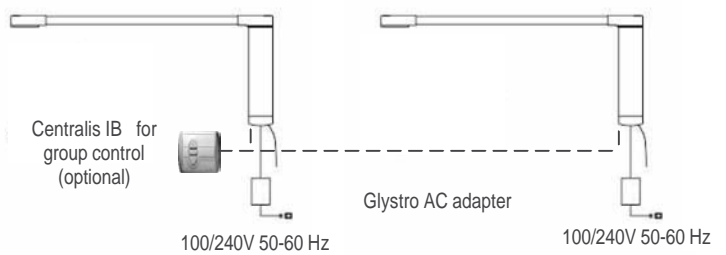
## Максим. кол-во сенсоров IR3 на 1 Glystro

	Количество сенсоров IR
Glystro IR	2
Glystro RTS	1

## Индивидуальное управление с Telis и Centralis IB



## Групповое и индивидуальное управление с Telis 4 и Centralis IB



## Совместимость блоков питания с Glystro 50 RTS

Блоки питания	Количествоof Glystro 50 RT
Glystro AC Adapter	1
Power 2.5 DC	1
GPS800	1
GPS100	2
Animeo Power DC	2

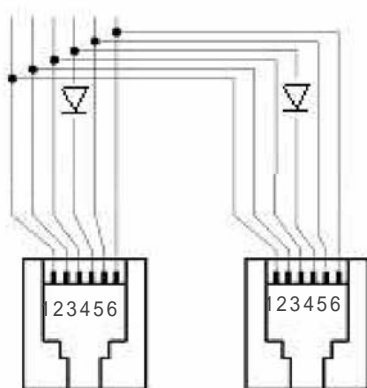
## Совместимость радиопередатчиков

<b>RTS 433</b>
Situo RTS
Telis 1
Telis 4
Telis Soliris RTS
Centralis RTS
Composio
Impresario
Chronis
Sunis Indoor*

Glystro 50 может управляться по сухим контактам, с помощью инфракрасного управления или радиоуправления. Управление по сухим контактам и инфракрасное управление могут проходить по 2-м разъемам RJ11, соединенным параллельно. Схема управления по сухим контактам может быть организована через 2 нормально открытых контакта (положение «открыть», положение «закрыть») или 3 нормально открытых контакта (положение открыть, положение «стоп», положение закрыть). Для схемы управления по сухим контактам, использующим 2 контакта, команда «стоп» выполняется посредством замыкания открытых и закрытых контактов одновременно. Для схемы управления по сухим контактам, использующим 3 контакта, команда «стоп» выполняется посредством замыкания специальной клавиши «стоп».

Glystro 50 имеет функцию промежуточного положения «МУ». Индивидуальное и центральное управление организуется через блок диодной развязки, как показано ниже.

## RJ 11 Разъемы (розетка)



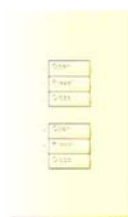
## Типы выключателей и реле DC

2 нормально открытых контакта

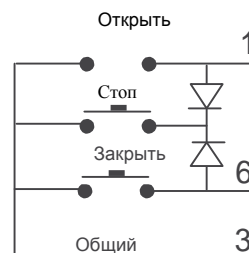


Кнопки двойного нажатия

3 нормально открытых контакта



2 нормально открытых контакта + клавиша стоп в параллели



(Стоп или «МУ» = открыть + закрыть)



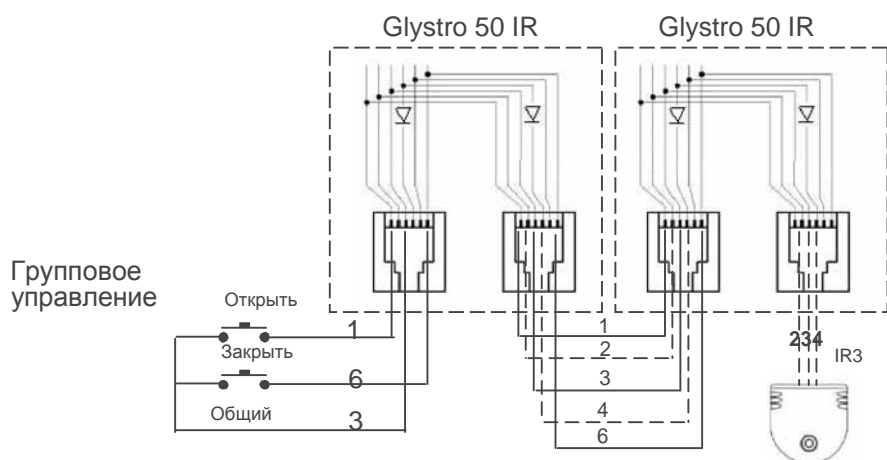
Centralis IB



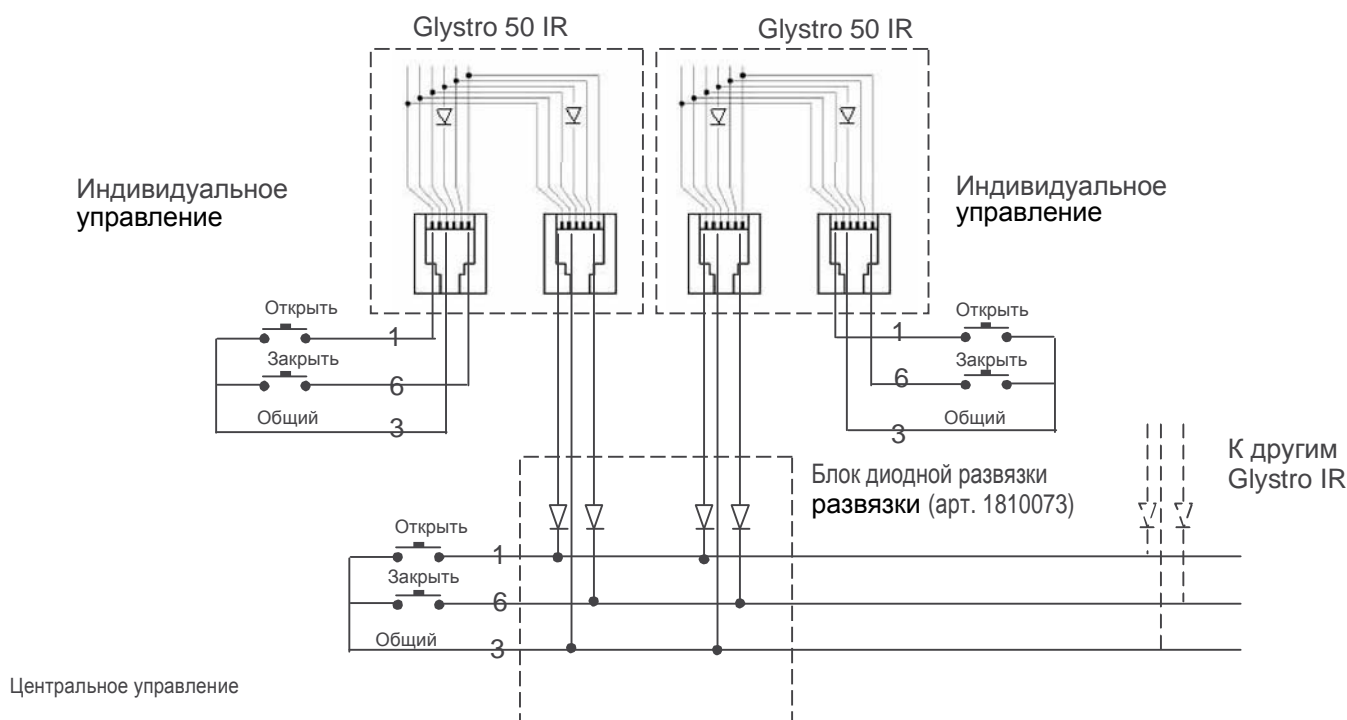
IGC/ILT Выключатель



Групповое управление с DC + Групповое и индивидуальное управление с IR3 и IRT803



Индивидуальное и центральное управление с DC

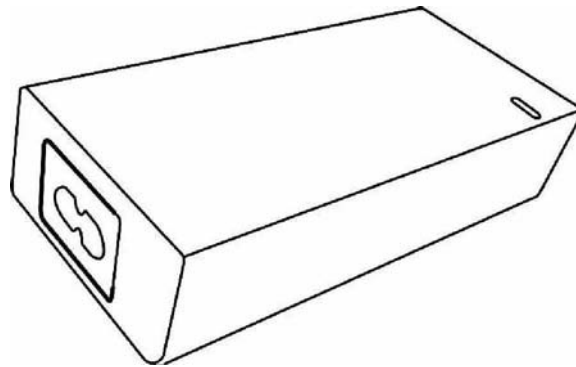


Количество Glystro 50 и предельная длина линии управления

Сечение кабеля	Максим. длина кабеля	Максим. кол-во приводов
Модульный кабель AWG	100 м	10
0.75 мм <sup>2</sup>	200 м	20

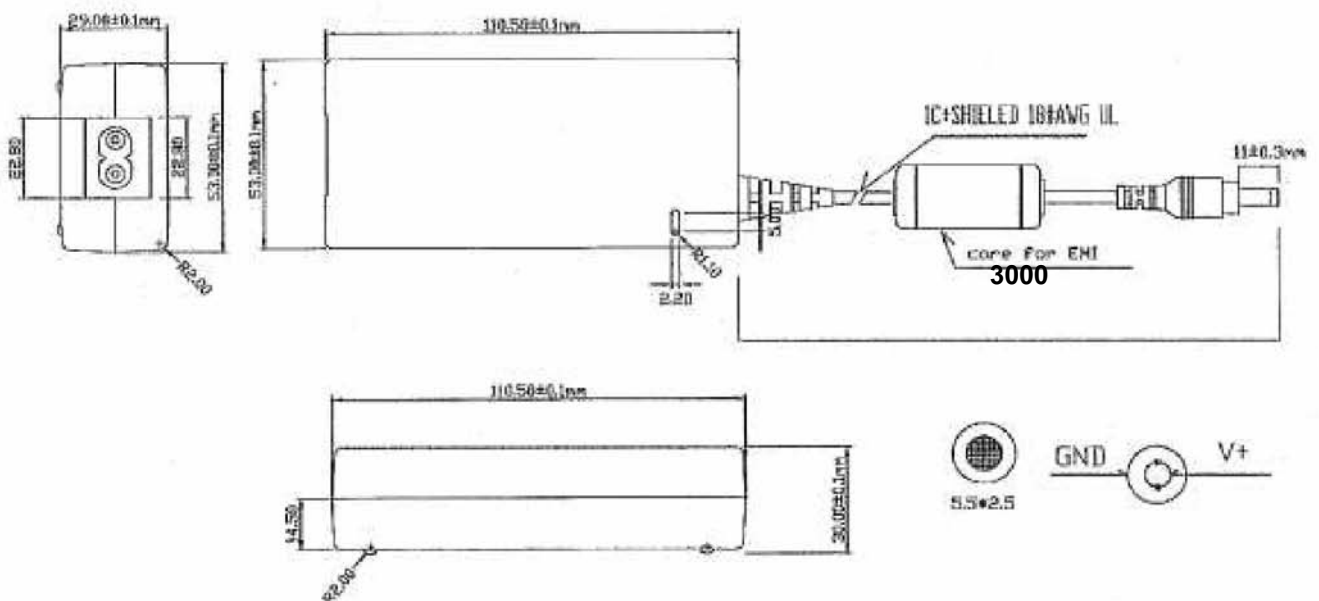
### Предупреждение

DC совместим только с версией низкого пикового тока



Артикул Somfy	1 870 118
Входное напряжение	90 - 264V
Диапазон частот	43 to 67 Hz
Номинальный потребляемый ток	1.5A at 115V 0.75A at 230V
Выходное напряжение	24 V +/- 5 % SELV
Максимальный потребляемый ток	2.7 A max.
Уровень шума и колебаний	200 mV
Рабочая температура	0 - 40°C
Температура хранения	-20 - 85°C
Без нагрузки	0.5W
Производительность	85%
Материал и цвет	UL94V-0 пластик/ белый
Входной разъем	EIC320 C8 (2P)
Выходной разъем	Положительный потенциал на центральном контакте
Класс изоляции	II
Сертификация	EN60950, UL60950, EN50022 Class B
Согласование	CE, UL & CUL Listed, TUV, CCC, CB

## Габаритные размеры





## **С. Инструкции по монтажу и наладке**

# Инструкция по установке моторизованного карниза Glystro

C-1

## I – Характеристики



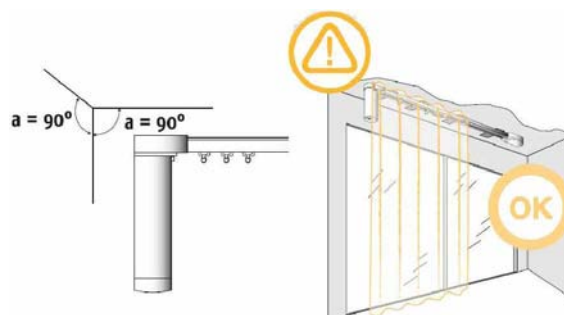
## II – Предупреждение

Привод используется только для штор:

[1]. Никогда не используйте привод в горизонтальной или наклонной плоскости.

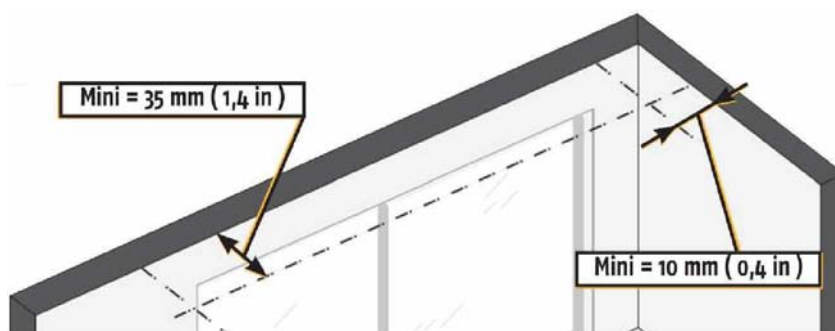


[2]. Привод должен быть установлен вертикально за карнизом. Карниз должен быть установлен горизонтально на стену или потолок.

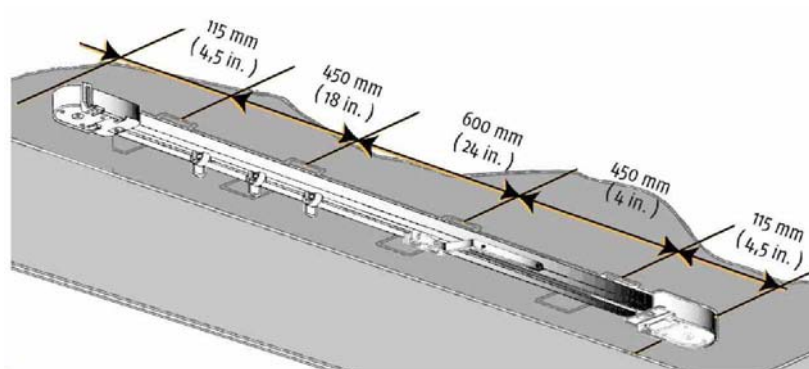


## III – Размеры

[1]. Минимальные расстояния от стен



[2]. Расстояния между кронштейнами.

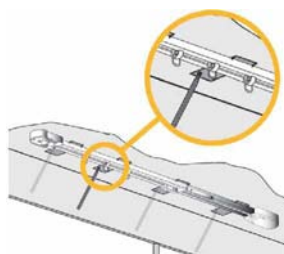


## IV – Установка привода

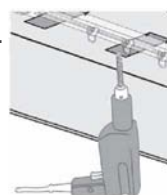
[1]. Установить крючок на заглушку карниза.



[2]. Проверить местоположение кронштейнов.



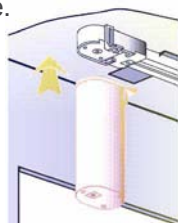
[3]. Просверлить отверстия в потолке или стене в нужных местах.



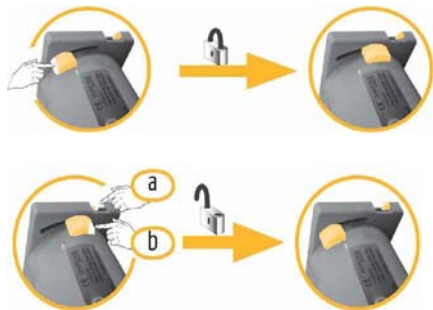
[4]. Закрепить кронштейны и карниз.



[5]. Установить привод на карнизе.



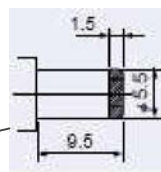
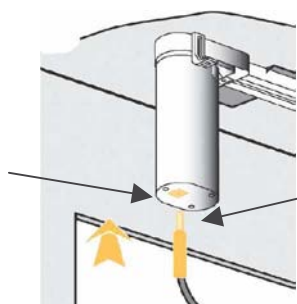
## V – Установка/демонтаж привода



## VI – Подключение Glystro 25

[1]. Кабель со штекером.

DC POWER  
Гнездо  
2 мм «мама» центр.  
Контакт со знаком «+»

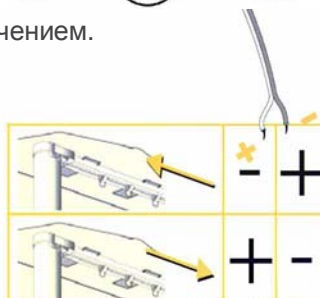


Штекер

24 VDC SELV ± 5%

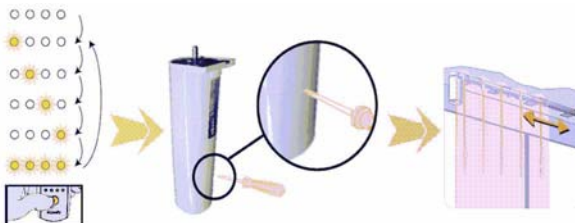


2]. Направление в соответствии с подключением.



## I – Настройка передатчика

[1]. Выберите необходимый канал на многоканальном передатчике RTS. Нажмите карандашом кнопку **Prog** привода до тех пор, пока привод не придет в движение в такте вправо-влево.



[2]. Нажмите карандашом кнопку **Prog** на обратной стороне передатчика RTS до тех пор, пока привод повторно не придет в движение в такте вправо-влево. Адрес передатчика записан.

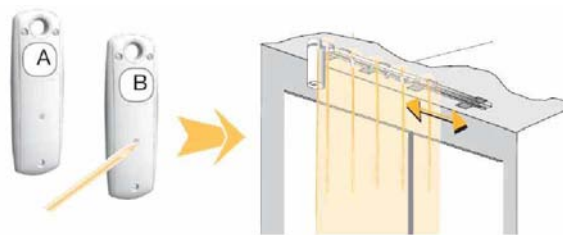


## II – Добавление или удаление ранее записанных передатчиков RTS

[1]. Нажмите карандашом кнопку **Prog** привода до тех пор, пока привод не придет в движение в такте вправо-влево.

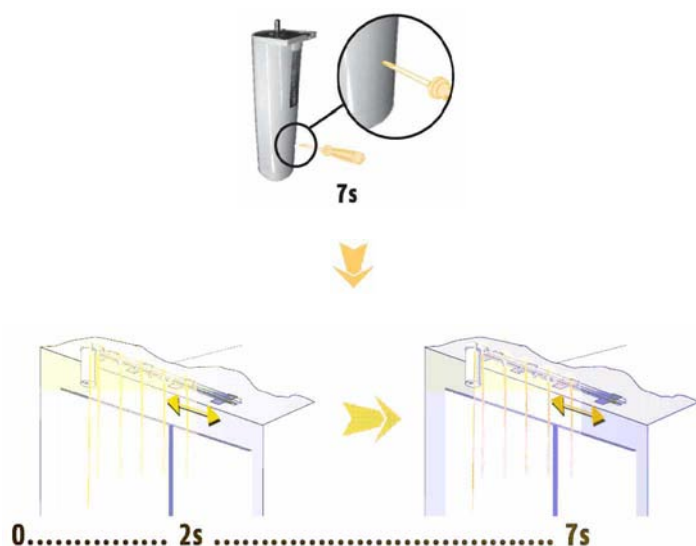


[2]. Нажмите карандашом кнопку **Prog** на обратной стороне дополнительного передатчика RTS до тех пор, пока привод повторно не придет в движение в такте вправо-влево. Дополнительный передатчик RTS записывается в память или удаляется.



## III – Полное удаление ранее сделанных настроек

Нажмите и удерживайте карандашом кнопку **Prog** привода более 7 сек., пока привод дважды не придет в движение в такте вправо-влево. Первый раз – спустя 2 сек., затем – спустя 7 сек. После этого отпустите клавишу **Prog**. Все ранее сделанные настройки удалены. Привод находится в «заводском» состоянии.

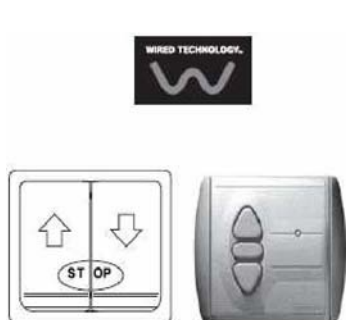




## A Совместимое управление

[1] Схема управления: 2 или 3 сухих нормально открытых контакта

[2] Инфракрасное управление Somfy



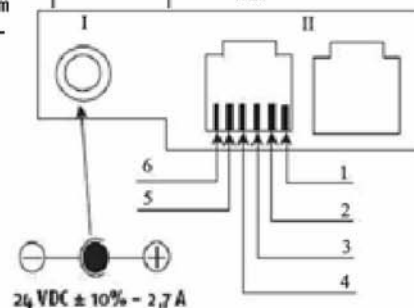
[3] Радиоуправление



	L	)))
Europe	20 m	433,42 MHz
US	6 m	

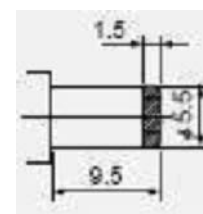
B  
Схема

[1]  
Подключе  
ние:



I: Блок питания: положительный потенциал на центральном контакте  
II: RJ 11 разъем, соединенный параллельно

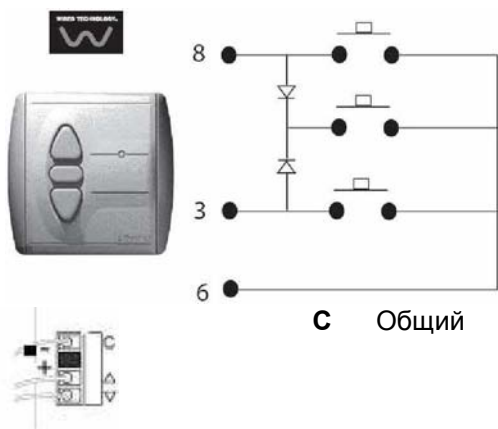
- 1: Открыть
- 2: Инфракрасный вход
- 3: Общий
- 4: + 5 Vdc
- 5: Стоп (NO)
- 6: Закрыть



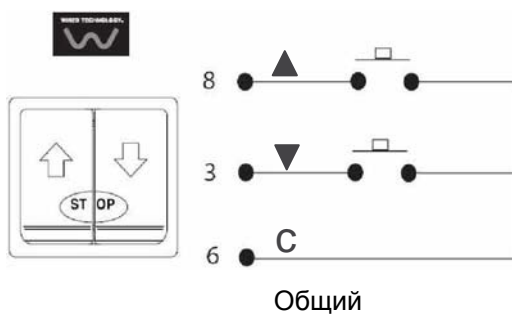
штекер

**ПРИМЕЧАНИЕ:** Привод не будет работать, если переставить потенциалы «+» и «-»

## [2] Подключение выключателя Centralis IB



## [3] Подключение 2х-кнопочного выключателя



**Примечание:** На Centralis IB переключатель должен быть установлен на “ - ”.

## [4] Соединение инфракрасного сенсора (IR3) с розеткой RJ9, с использованием адаптера RJ9/RJ 11, арт. 9014068.



**Примечание:** Адаптер RJ9/RJ11 необходим для центровки штекера в розетке и предотвращения нежелательных контактов.

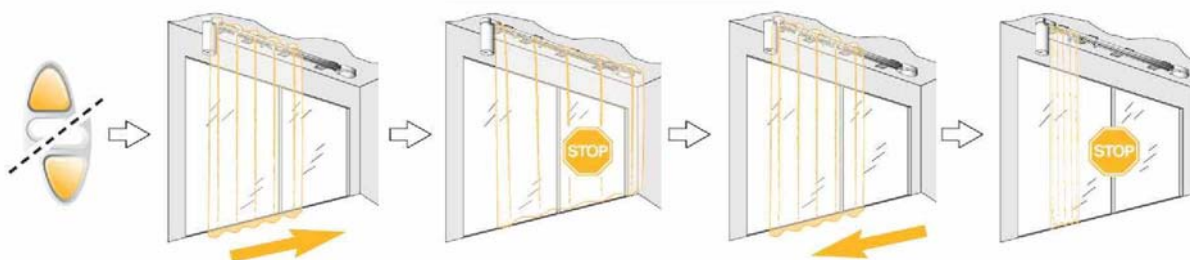
## C. НАСТРОЙКА



### [1] Настройка движения шторы

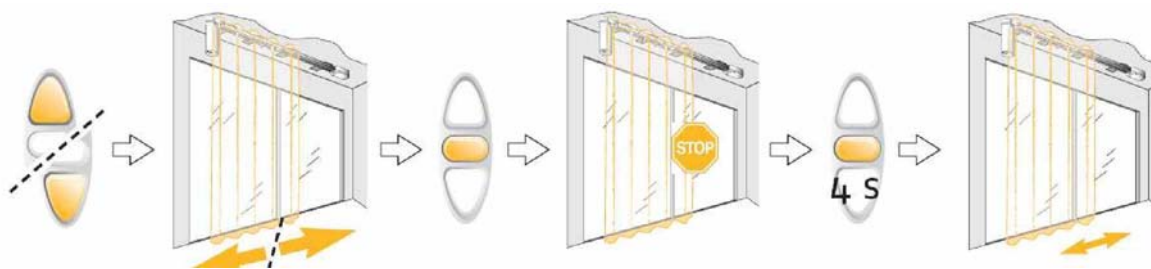
Примечание: если управление осуществляется только через радиопередатчики, перейти сначала к шагу D1.

Glystro 50 автоматически запускает цикл движения шторы после первой команды «открыть» или «закрыть». Привод приведет штору в движение до одной из крайних точек, а затем автоматически переведет движение к другой крайней точке.



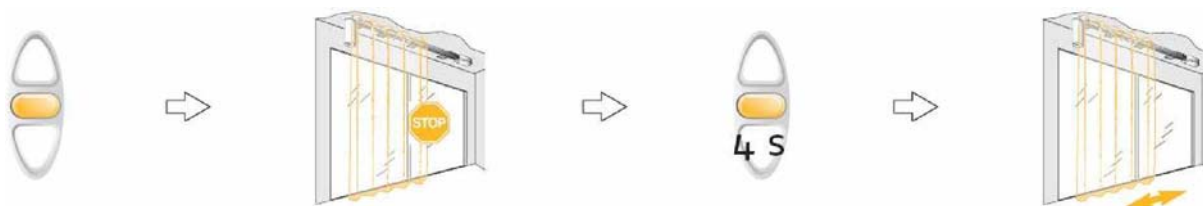
### [2] Настройка промежуточного положения или перенастройка.

Установить штору в заданном промежуточном положении и удерживать минимум 4 сек. кнопку «стоп» для сохранения промежуточного положения.



### [3] Удаление промежуточного положения

Довести штору до промежуточного положения, нажав кнопку «стоп», затем удерживать кнопку «стоп» минимум 4 сек. для удаления промежуточного положения.

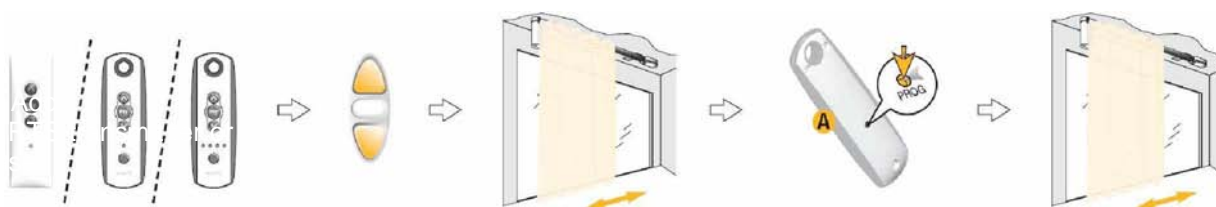


## D Настройка радиоуправления



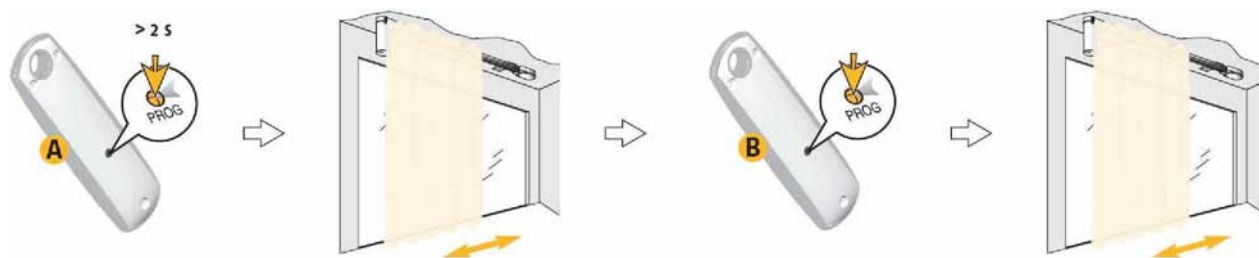
### [1] Настройка радиопередатчика

Коротко нажать на кнопки «вверх» и «вниз» и подтвердить кратким нажатием на кнопку «prog» на передатчике.



### [2] Добавление радиопередатчика или удаление

Нажать (не менее 2-х сек.) на кнопку «prog» ранее настроенного радиопередатчика до ответной реакции шторы, а затем кратко нажать на кнопку «prog» нового передатчика для настройки или удаления ранее записанного передатчика.

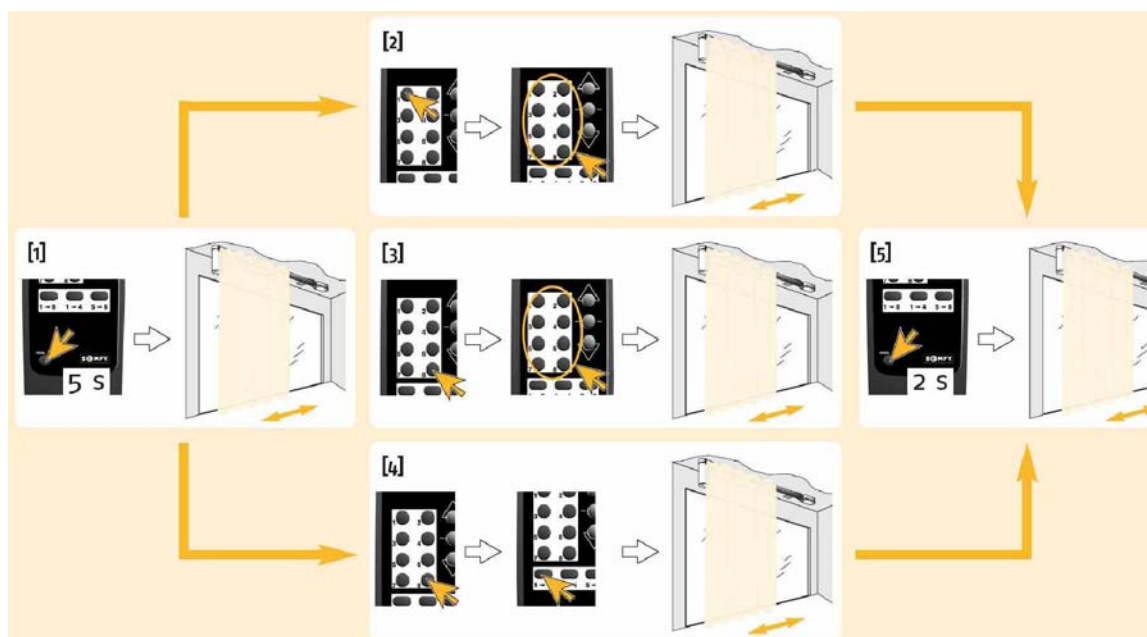




## Е. Настройка инфракрасных каналов с помощью IRT803

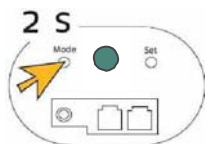
Примечание: Передатчик IRT103 работает без какой-либо предварительной настройки. С помощью IRT803 возможно осуществить индивидуальное управление через тот же передатчик до 8 Glystro 50 IR или групповое управление Glystro 50 IR. Возможна настройка до 8-ми различных каналов в одном Glystro 50 IR.

- [1] Ввести режим настройки: нажать >5 сек. на кнопку передатчика «prog».
- [2] Настроить канал: нажать на кнопку 1, а затем на кнопку настраиваемого канала (1 to 8) до срабатывания привода.
- [3] Удалить канал: нажать на кнопку 8, а затем на кнопку настраиваемого канала (1 to 8) до срабатывания привода.
- [4] Удалить все каналы: нажать на кнопку 8, а затем на кнопку 1->8” до срабатывания привода.
- [5] Выйти из режима настройки: нажать на кнопку передатчика «prog» >2 сек.

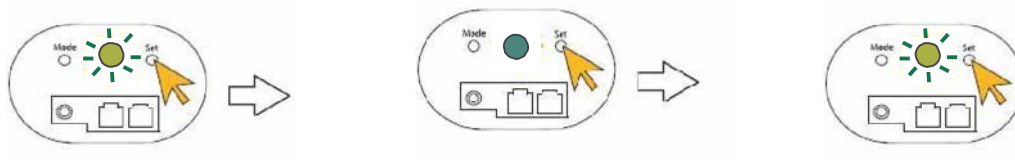


## F. Изменение рабочего направления

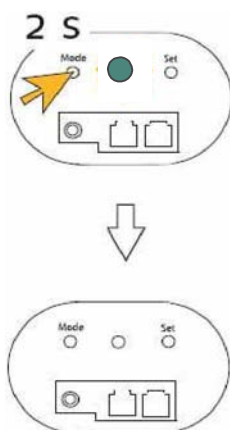
[1] Ввести режим настройки, нажать(2 сек.) на кнопку привода "Mode", пока не загорится зеленый огонек.



[2] Для того, чтобы изменить направление, кратко нажать на кнопку привода "Set". Зеленый огонек замигает. Для того, чтобы вернуться к фабричной настройке направления, следует снова нажать на кнопку "Set", и огонек будет гореть постоянно.



[3] Выйти из режима настройки, нажать на кнопку привода "Mode" до тех пор, пока зеленый огонек не погаснет (не менее 2-х сек.).



## G. Удаление настроек

### [1] Удаление или замена радиопередатчиков:

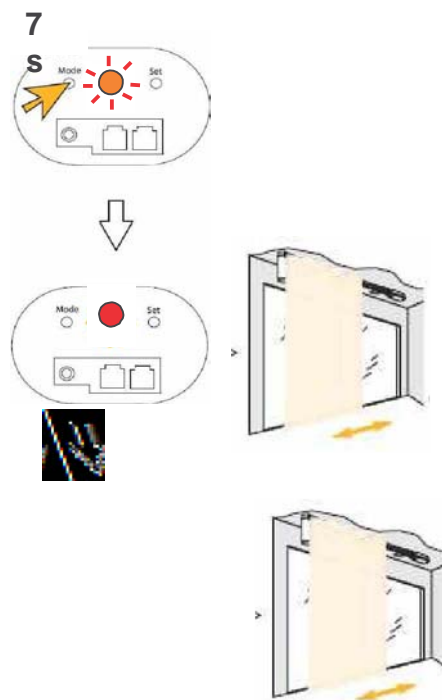
Нажимать на кнопку привода «mode», пока не замигает красный огонек (7 сек.).

Подождать около 10 сек., пока не загорится красный огонек и не сработает привод.

Затем нажимать на кнопку передатчика «prog» до тех пор, пока не отключится световой сигнал и не сработает привод.

Если Glystro 50 узнает передатчик, все ранее записанные передатчики будут удалены.

Если передатчик не известен, все ранее записанные передатчики будут удалены, а данный передатчик будет настроен.



### [2] Установка заводских настроек

Нажимать (12 сек.) на установочную кнопку привода “Set”, пока не загорится красный световой сигнал в течение 3 сек.

