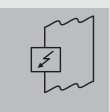


Электроприводные СИСТЕМЫ

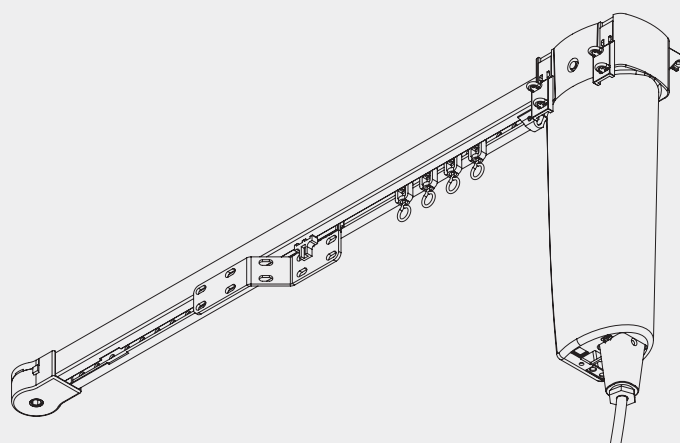


 **SilentGliss**[®]



Электроприводная система

Silent Gliss® 5400



Информация о системе

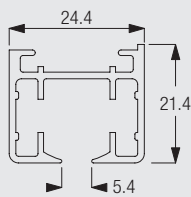
- Новая электроприводная система для жилых помещений и коммерческих объектов.
- Для лёгких и средних штор. Разделение занавесей: одна, две или несколько пакетов. Для симметричных систем.
- Электроприводная система Silent Gliss 5400 оснащена современным мотором 9020 AC (230 V) в элегантном дизайне. По желанию имеется возможность монтажа над профилем.
- Макс. 3 мотора могут быть подключены параллельно (без реле). Вашему выбору предоставляются различные возможности управления.
- Опционально поставляется мотор 9021 с интегрированным радио ресивером, который совместим с пультом дистанционного управления Silent Gliss 9940.
- Система может использоваться со всеми видами занавесов, так же с Wave и Wave XL.
- В системах с прямым профилем возможна т.н. Двойная функция.
- Макс. ширина системы 10 м.
- Возможны прямые и согнутые установки.
- Проверенные методы монтажа позволят без особых трудностей закрепить систему на стене или потолке.
- Система поставляется готовой для монтажа и по индивидуальным замерам.
- Стандартные цвета: анодированный алюминий или белый (напыление).



5400

Информация о профиле и возможностях изгиба

Система профиля



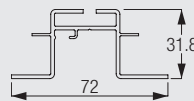
2191



Наименьший радиус изгиба 28 см

Wave XL: наименьший радиус изгиба 50 см

Пазовый профиль для подвесных потолков

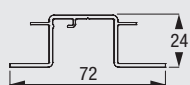


5116



Только для прямых систем

Пазовый профиль

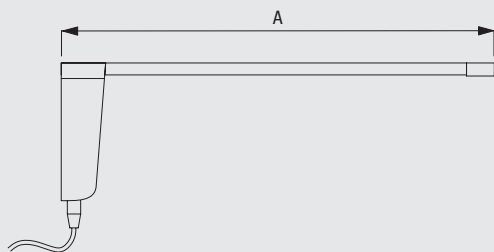


5117



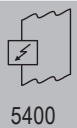
Только для прямых систем

Правильный замер

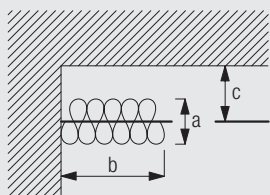


A: Ширина системы

Пожалуйста, обратите внимание на бланк заказа фирмы Silent Gliss на странице www.silentgliss-russia.com



Расчёт ширины пакетов для Wave XL



a = глубина пакета 35 см
b = ширина пакета
c = расстояние мин. 22 см

ширина системы		77-107	108-143	144-179	180-215	216-251	252-287	288-323	324-359	360-395
	b	31	36	41	46	51	56	61	66	71
ширина системы		396-431	432-468	469-503	504-539	540-575	576-611	612-647	648-683	684-719
	b	76	81	86	91	96	101	106	111	116
ширина системы		720-755	756-791	792-827	828-863	864-899	900-935	936-971	972-1000	
	b	121	126	131	136	141	146	151	156	
ширина системы		154-217	218-289	290-361	362-433	434-505	506-577	578-649	650-721	722-793
	b	31	36	41	46	51	56	61	66	71
ширина системы		794-865	866-937	938-1000						
	b	76	81	86						

Данные по размерам системы



10 м



44 кг

Таблица нагрузки

Стандартная система с роликами

	2 m	4 m	6 m	8 m	10 m
	44	42	40	38	36
	44	42	40	38	36
	40	36	31	27	22
	40	36	31	27	22
	32	28	24	20	16
	32	28	24	20	16
	20	18	16	-	-
	20	18	16	-	-

(кг макс.)

Стандартная система с бегунками

	2 m	4 m	6 m	8 m	10 m
	44	40	34	30	29
	44	40	34	30	29
	40	34	25	19	15
	40	34	25	19	15
	32	26	18	12	8
	32	26	18	12	8
	20	16	12	-	-
	20	16	12	-	-

(кг макс.)

Таблица нагрузки для Wave XL / Двойной функции

Опция Wave / Wave XL

	2 m	4 m	6 m	8 m	10 m
	5	10	15	15	15
	5	10	15	15	15
	5	10	15	15	15
	5	10	15	15	15
	5	10	15	12	8
	5	10	15	12	8
	5	10	12	-	-
	5	10	12	-	-

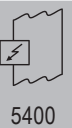
(ограничение нагрузки макс. 2,5 кг/м)

Максимальный вес занавеса в системах с функцией Двойного управления

	м
	1.5 кг на метр ширины
	1.5 кг на метр ширины

(кг макс.)

Максимальная ширина: 10 м



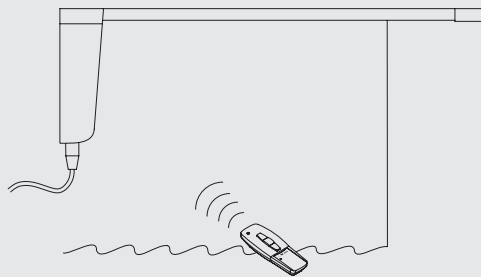
5400

Двойная функция невозможна в системах с дизайном Wave или Wave XL!

Крайне важно, чтобы выбор системы с электроприводом соответствовал определенным специальным требованиям. Во-первых, необходимо учитывать предполагаемую нагрузку (общий вес занавеса). Далее, необходимо обратить внимание на предполагаемый тип штор, вариант их разделения, возможные изгибы, образование складок, вариант монтажа (настенный или потолочный), способ крепления и т.д.

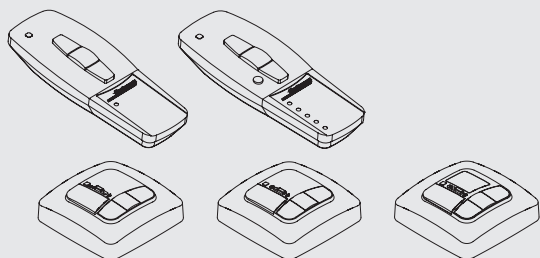
Опции системы

Интегрированный радио ресивер для дистанционного управления Silent Gliss 9940 (с мотором 9021/9031)



Отличительной особенностью мотора 9021/9031 является интегрированный радио ресивер. В комбинации с новым дистанционным управлением 9940 система предлагает максимальный комфорт при простом подключении.

Возможные варианты дистанционного управления:



9941 Пульт дистанционного управления, 1- канальный, 868 МГц

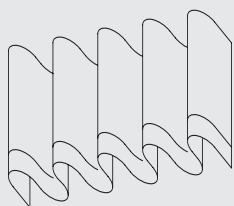
9942 Пульт дистанционного управления, 5+1- канальный, 868 МГц

9943 Настенный переключатель дистанц. управления MemoTec с таймером, 868 МГц

9946 Настенный переключатель дистанц. управления UniTec, 868 МГц

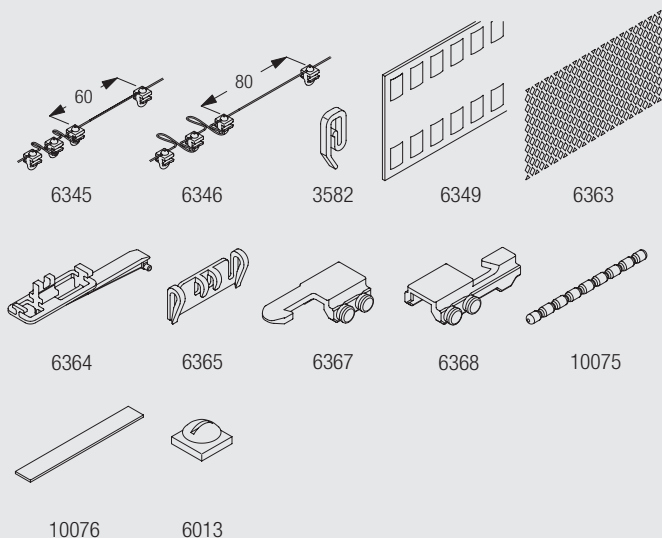
9948 Настенный переключатель дистанц. управления AstroTec, 868 МГц

Вид дизайна занавеса Wave



Современная и элегантная разработка дизайна штор Wave позволяет придать занавесу вид гладкой непрерывной волны.

5400



Дополнительные детали для Wave:

3582 Крючок

6013 Фиксатор

6345 Бегунок на шнуре 60 мм

6346 Бегунок на шнуре 80 мм

6349 Лента для занавеса

6363 Сетчатая лента

6364 Удлинитель

6365 Кронштейн

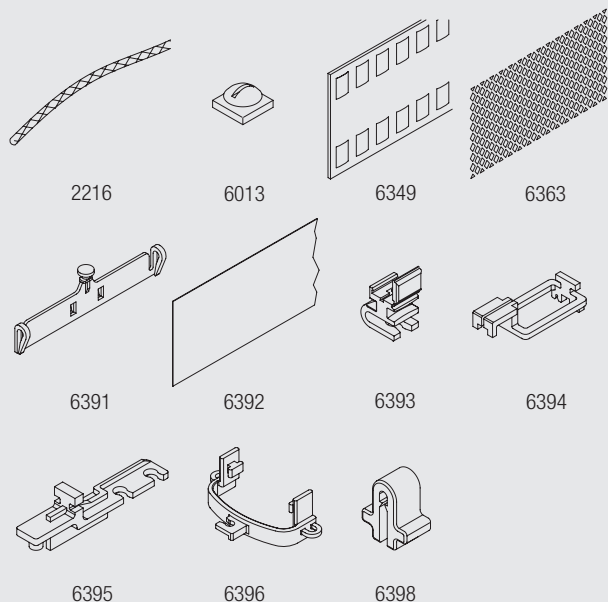
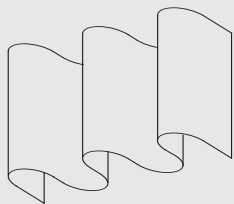
6367 Основной соединитель

6368 Захват

10075 Утяжелитель 50 г/м

10076 Утяжелитель занавеса

Вид дизайна занавеса Wave XL

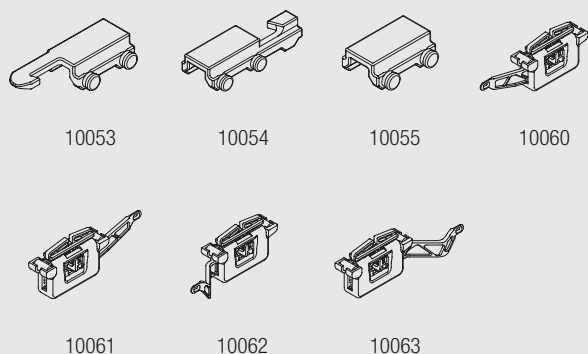


Вид дизайна занавеса Wave XL специально разработан для больших помещений и придаёт занавесу своеобразную волнообразную форму.

Дополнительные детали для Wave XL:

- 2216 Шнур 0.85 мм
- 6013 Фиксатор
- 6349 Лента для занавеса
- 6363 Сетчатая лента
- 6391 Кронштейн
- 6392 Укрепляющая плёнка
- 6393 Бегунок
- 6394 Соединитель
- 6395 Удлинитель
- 6396 Крышка
- 6398 Зажим

Двойная функция



Эта функция управления шторами вручную позволяет избежать повреждений в случае отключения электроэнергии или какой-либо другой нестандартной ситуации.

Двойная функция возможна только для прямых систем и неприменима в сочетании с вариантами дизайна занавеса Wave и Wave XL.

Компоненты для Двойной функции (в зависимости от способа компоновки системы):

- 10053 Основной соединитель
- 10054 Захват
- 10055 Каретка захвата
- 10060 Каретка Двойной функции левая
- 10061 Каретка Двойной функции правая
- 10062 Каретка для перехлёста Двойной функции левая
- 10063 Каретка для перехлёста Двойной функции правая

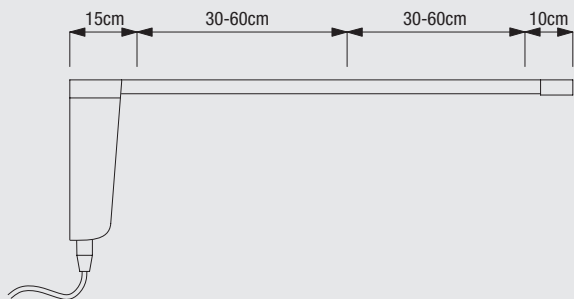


5400

Информация по монтажу

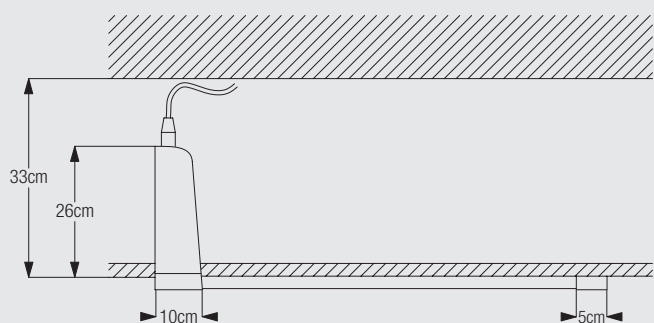
У всех электроприводных систем расстояние между мотором и розеткой не должно превышать один метр.

Расположение потолочных кронштейнов



Придавить профиль на потолочный кронштейн и завернуть плечо кронштейна (плечо должно быть направлено в сторону окна, более высокий кант профиля - в сторону помещения).

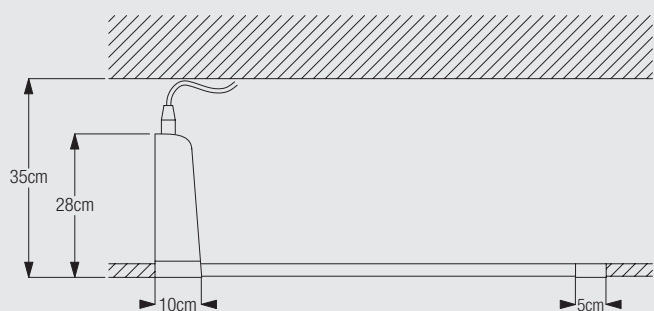
Мотор может быть монтирован в полый потолок.



Потолочный монтаж (профиль монтирован на потолке) с потолочным кронштейном 3825 или кронштейнами 3826/3832



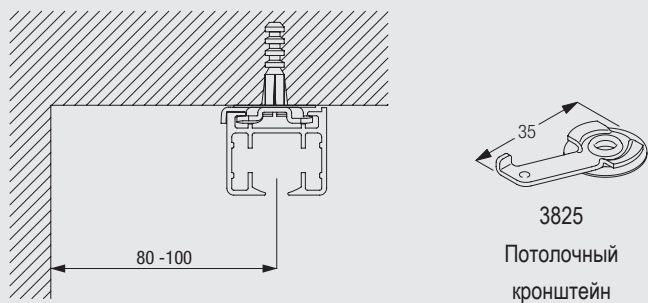
5400



Потолочный монтаж (профиль на одном уровне с потолком) с пазовым профилем 5116 и подвеской 6268

При потолочном монтаже потолок должен быть абсолютно ровным. Малейшая неровность может вызвать проблемы во время монтажа и работы системы.

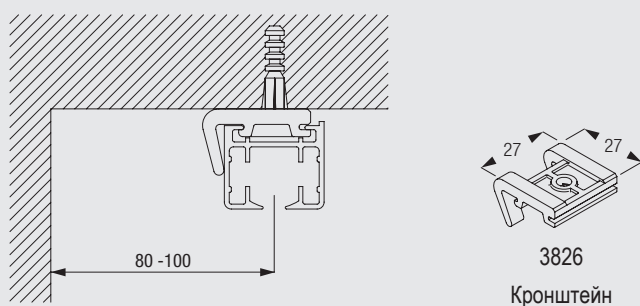
Потолочный монтаж с потолочным кронштейном 3825



Необходимые промежутки зависят от длины и ширины шторы, а также от структуры и пошива ткани.

Wave XL: Мин. расстояние от стены - 22 см от середины профиля

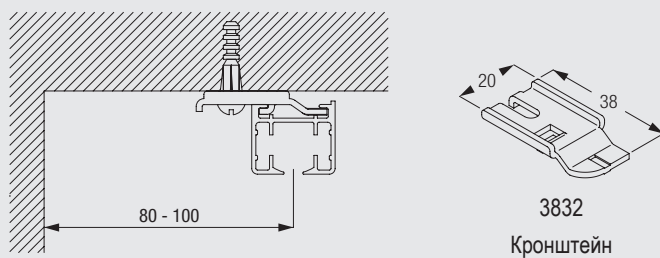
Потолочный монтаж с кронштейном 3826



Необходимые промежутки зависят от длины и ширины шторы, а также от структуры и пошива ткани.

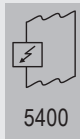
Wave XL: Мин. расстояние от стены - 22 см от середины профиля

Потолочный монтаж с кронштейном 3832



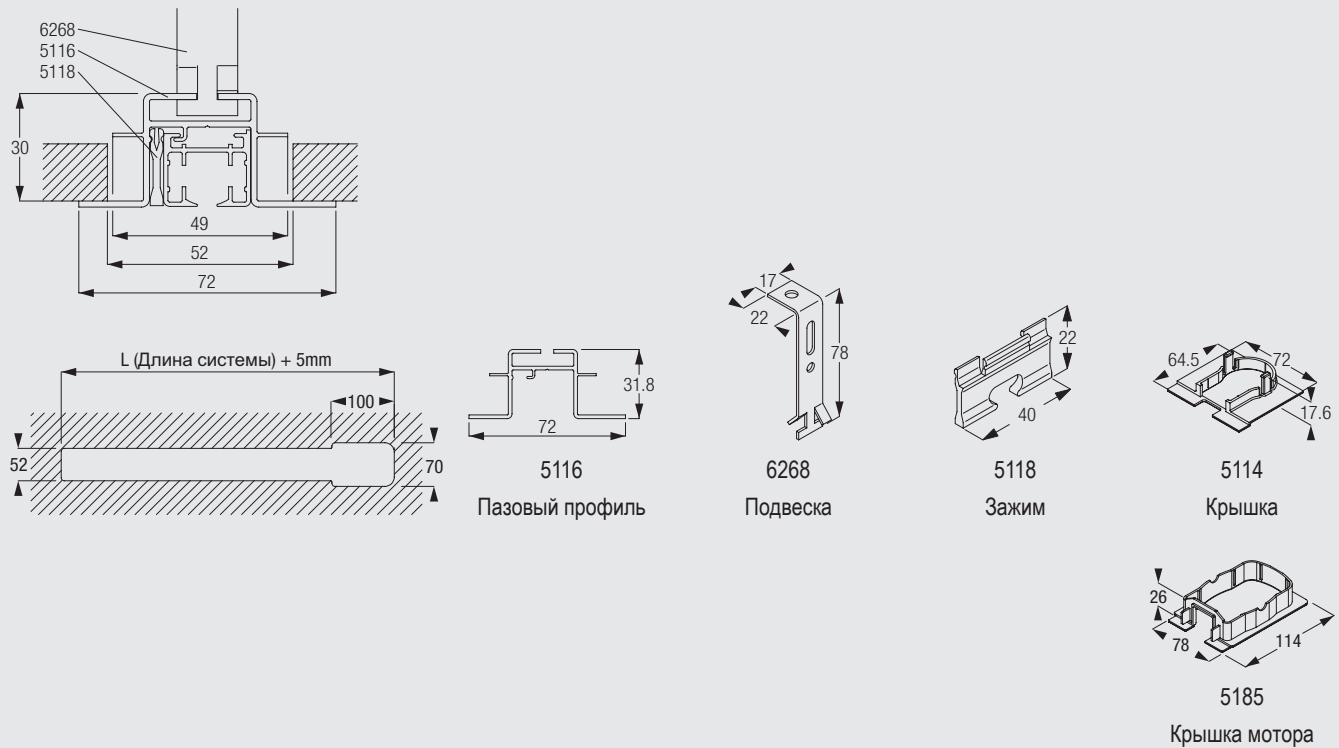
Необходимые промежутки зависят от длины и ширины шторы, а также от структуры и пошива ткани.

Wave XL: Мин. расстояние от стены - 22 см от середины профиля



5400

Монтаж в подвесной потолок с пазовым профилем 5116 и подвеской 6268



A = Длина системы

Зажим 5118 направлен в сторону окна.

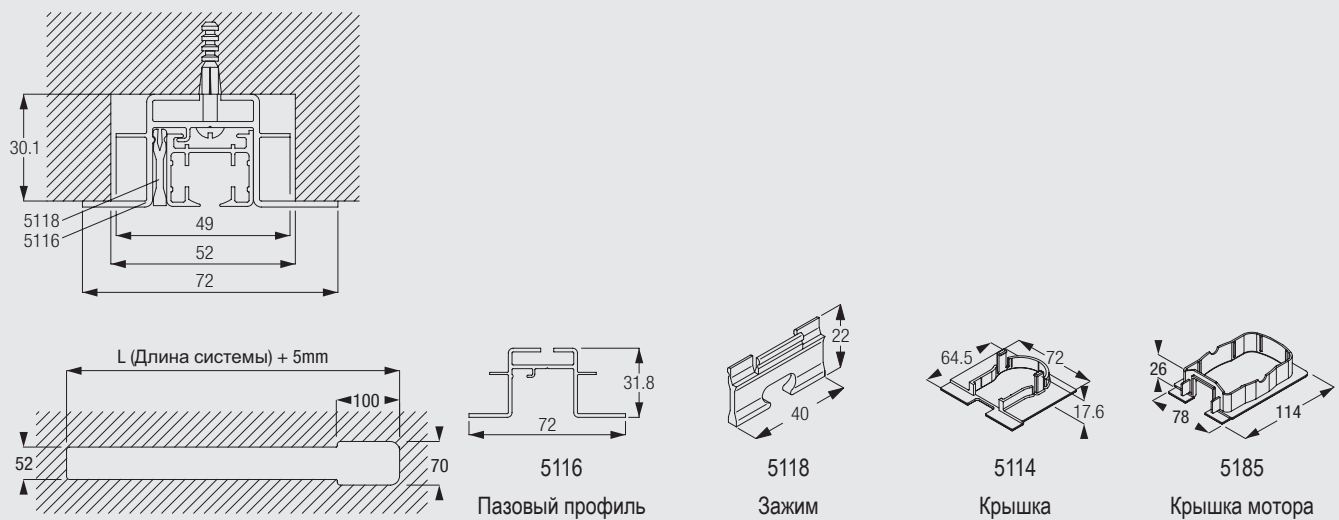
Рекомендуемые измерения паза: ширина мин. 52 мм, глубина 30,01 мм (паз для мотора 100x70 мм).

Несущий профиль 5116 поставляется только в прямом виде.

Необходимые промежутки зависят от длины и ширины шторы, а также от структуры и пошива ткани.

Wave XL: Мин. расстояние от стены - 22 см от середины профиля

Монтаж в подвесной потолок с пазовым профилем 5116



Зажим 5118 направлен в сторону окна.

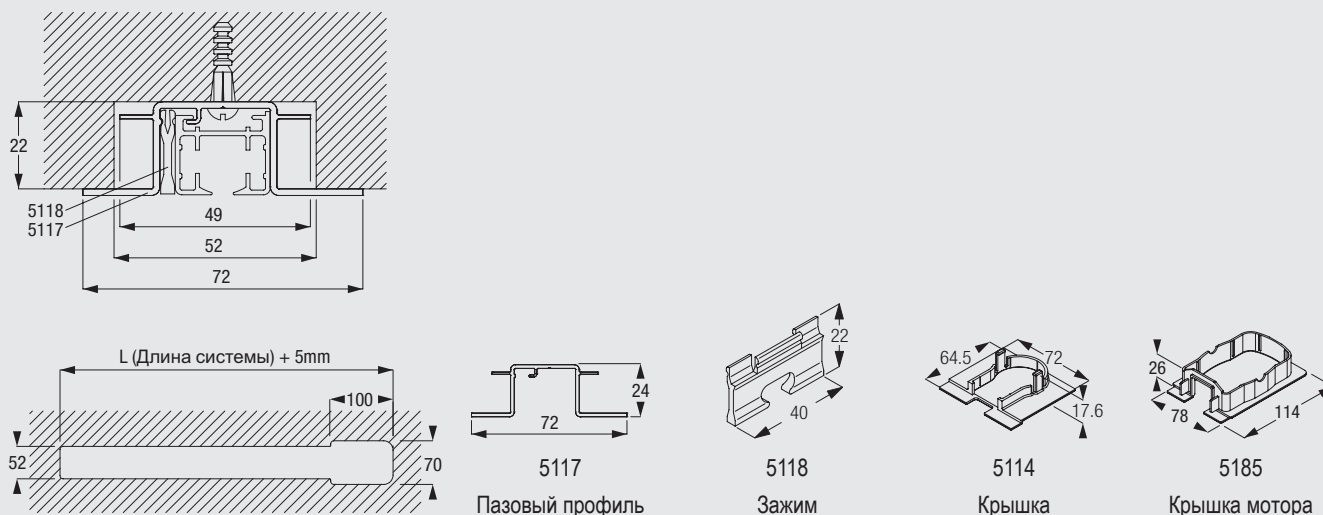
Рекомендуемые измерения паза: ширина мин. 52 мм, глубина 30,01 мм (паз для мотора 100x70 мм).

Несущий профиль 5116 поставляется только в прямом виде.

Необходимые промежутки зависят от длины и ширины шторы, а также от структуры и пошива ткани.

Wave XL: Мин. расстояние от стены - 22 см от середины профиля

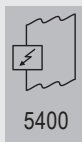
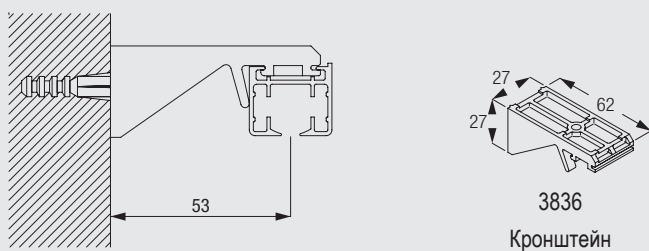
Монтаж в паз с пазовым профилем 5117



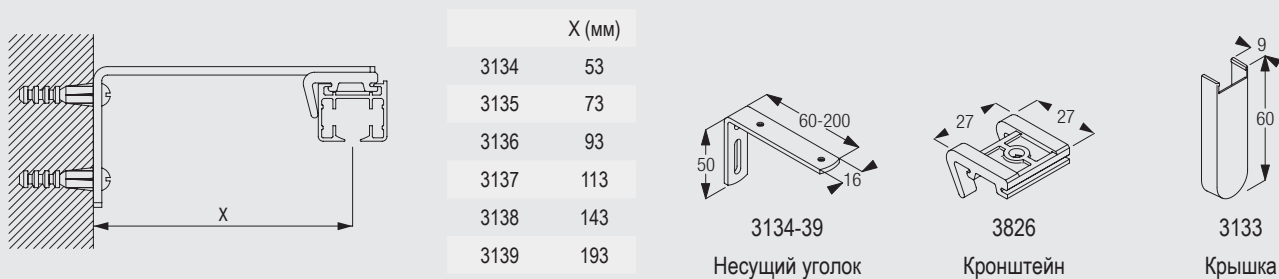
Необходимые промежутки зависят от длины и ширины шторы, а также от структуры и пошива ткани.

Wave XL: Мин. расстояние от стены - 22 см от середины профиля

Настенный монтаж с кронштейном 3836



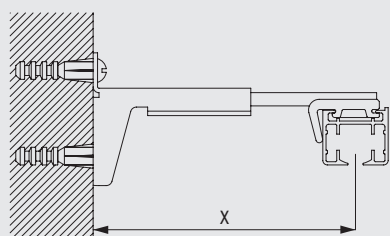
Настенный монтаж с несущим уголком 3134-39 и кронштейном 3826



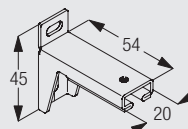
Необходимые промежутки зависят от длины и ширины шторы, а также от структуры и пошива ткани.

Wave XL: Мин. расстояние от стены - 22 см от середины профиля

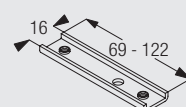
Настенный монтаж с консолью 3271, кронштейном 3272-3274 и кронштейном 3826



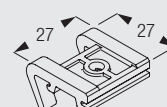
	X (мм)
3271/3272	73-108
3271/3273	95-125
3271/3274	125-155



3271
Консоль



3272-74
Двойной кронштейн



3826
Кронштейн

Необходимые промежутки зависят от длины и ширины шторы, а также от структуры и пошива ткани.

Wave XL: Мин. расстояние от стены - 22 см от середины профиля

Стандартная комплектация

3581 Крючок



3825 Потолочный кронштейн



6086 Пружинный стопор



6098 Ролик



Комплекты

9121 Приводной комплект для 5400

Опциональная комплектация



5400

3599 Крючок



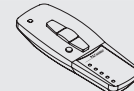
6283 Ролик



9941 1-канальный пульт дистанционного управления



9942 5+1-канальный пульт дистанционного управления



9943 Настенный переключатель дистанционного управления MemoTec



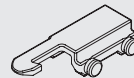
9946 Настенный переключатель дистанционного управления UniTec



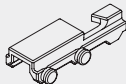
9948 Настенный переключатель дистанционного управления AstroTec



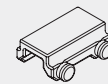
10053 Основной соединитель



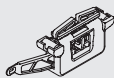
10054 Захват



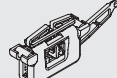
10055 Каретка захвата



10060 Каретка Двойной функции левая



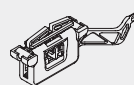
10061 Каретка Двойной функции правая



10062 Каретка для перехлёста Двойной функции левая

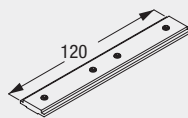


10063 Каретка для перехлёста Двойной функции правая



Дополнительные данные по размерам

5115 Connecting bridge



Обзор: моторы и управление

Мотор 902X AC (230 V)	Стандарт	Опция
		Со встроенным радио ресивером (868 MHz)
Номер мотора	9020	9021
Свойства моторов		
Работает без помех	●	●
Электрическая настройка конечной позиции (сохраняется при отказе питания)	●	●
Термозащита против перенапряжения	●	●
Соответствует следующим нормам: ETL/UL, CE/IECEE-CB, CCC	●	●
Изменение направления вращения	Смена фазы	Смена фазы
Плавная начальная и медленная конечная скорости	●	●
Автоматическое распознавание препятствий	●	●
2 программируемые сцены (с остановками в промежутках)	●	●
LED индикатор состояния	●	●
Свойства управления		
Дистанционное радиоуправление Silent Gliss 9940 (ресивер встроен в мотор)		●
Возможны другие управления (радио, инфракрасный) при помощи внешних ресиверов	●	
Возможно подключение с часовым выключателем и световым сенсором	●	●
Подходит ко всем BUS-технологиям и автоматизациям зданий	●	●
Подключение 230 V (групповое управление макс. 3-мя моторами без реле; 12-ю моторами с реле)	●	●

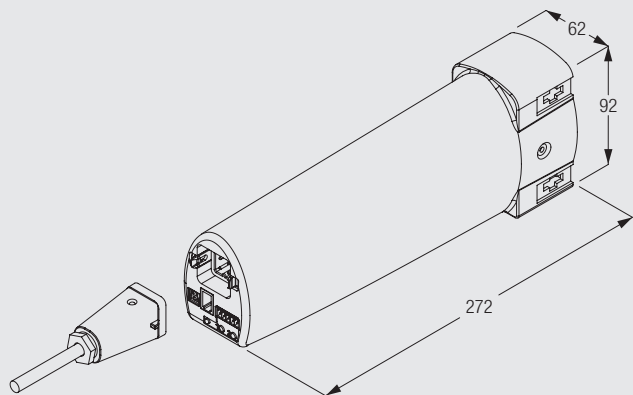


5400

Свойства моторов

- Работает без помех
- Электрическая настройка конечной позиции (сохраняется при перебое в подаче энергии)
- Термозащита против перенапряжения
- Соответствует следующим интернациональным нормам: ETL/UL, CE/IECEE-CB, CCC
- Возможно изменение направления движения
- Мягкое ускорение и торможение
- Автоматическая остановка мотора при препятствиях
- 2 программирующихся сценария (только при управлении через низкое напряжение или при помощи пульта дистанционного управления)
- Статусный монитор
- Максимально можно подключить три установки параллельно (без реле, 230 V)
- До 12 моторов подключаются параллельно при помощи реле (230 V)
- Опционально поставляется мотор 9041 с интегрированным инфракрасным приёмником, который может быть совмещён с дистанционным управлением 9940

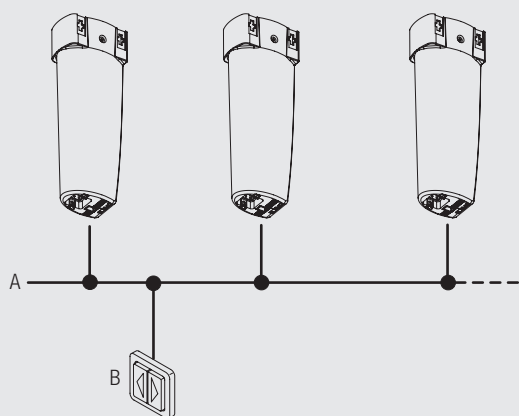
Мотор 9020/9021 (230 V)



- Напряжение: 90-260 V
- Частота: 50-60 Hz
- Сила тока: 0.5-1 A
- Скорость: 110 об/мин.
- Уровень шума: < 45 dBA (30 см)
- Термозащита против перенапряжения
- ETL/UL, CE/IECEE Standard
- Вес: 1 кг

Виды управления

Комбинация из нескольких моторов 9020 с одним настенным выключателем



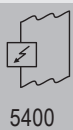
- A: 90-260 V AC
- B: 90-260 V AC одновременно

Функция «открытия/закрытия» управляется только от главного выключателя.

Электронное управление функцией «открытия/закрытия» возможно в любом месте.

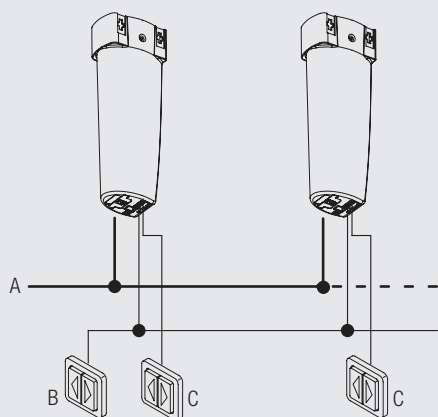
Через общее соединение, без реле, могут управляться до 3 систем (230 V), с реле – до 12 систем.

Мы рекомендуем всегда использовать реле.



5400

Комбинация из нескольких моторов 9020 и нескольких выключателей



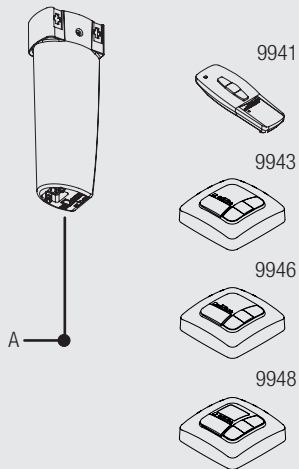
- A: 90-260 V AC
- B: выключатель низкого напряжения, системы включаются одновременно
- C: выключатель низкого напряжения, системы включаются индивидуально

Электронное управление функцией «открытия/закрытия» возможно в любом месте.

Одновременное и/или индивидуальное управление одной или несколькими системами при помощи выключателя низкого напряжения.

До 15 систем могут управляться при низком напряжении.

Пульт дистанционного управления 9940 и мотор 9021



A: 90-260 V AC

Возможные варианты дистанционного управления:

9941 Пульт дистанционного управления, 1- канальный, 868 МГц

9943 Настенный переключатель дистанц. управления МемоТес с таймером, 868 МГц

9946 Настенный переключатель дистанц. управления UniТес, 868 МГц

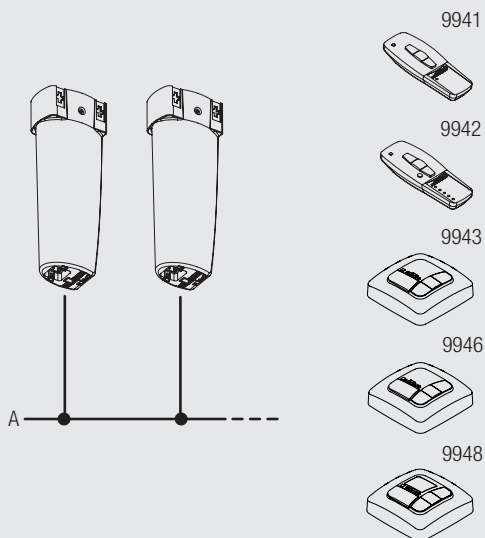
9948 Настенный переключатель дистанц. управления AstroТес, 868 МГц

Возможна комбинация пульта дистанционного управления при низком напряжении.

В пределах радиуса 25 метров, 1 - канальный пульт дистанционного управления позволяет управлять неограниченным количеством моторов.

Дополнительную информацию о дистанционном управлении 9940 Вы найдёте в разделе „Выключатели и дистанционное управление“.

Комбинация настенного и ручного пультов управления с несколькими моторами



A: 90-260 V AC

Возможные варианты дистанционного управления:

9941 Пульт дистанционного управления, 1- канальный, 868 МГц

9942 Пульт дистанционного управления, 5+1-канальный, 868 МГц

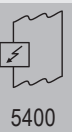
9943 Настенный переключатель дистанц. управления МемоТес с таймером, 868 МГц

9946 Настенный переключатель дистанц. управления UniТес, 868 МГц

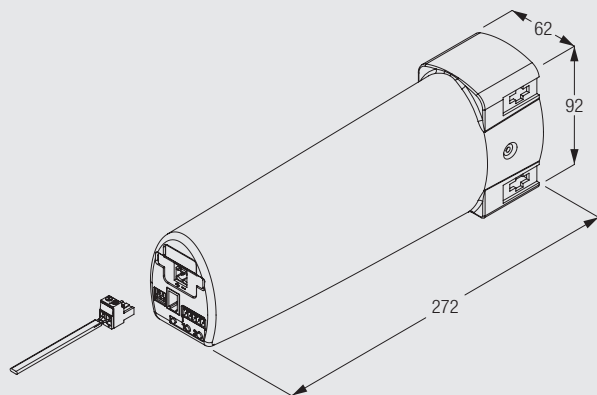
9948 Настенный переключатель дистанц. управления AstroТес, 868 МГц

Возможна комбинация пульта дистанционного управления при низком напряжении.

В пределах радиуса 25 м, любое количество моторов может контролироваться с помощью 1 канала.



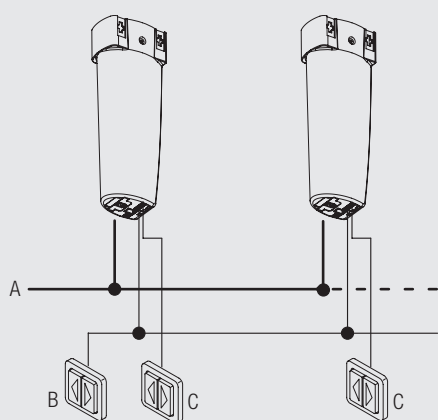
Motor 9030 / 9031 DC (24 V)



- Напряжение: 24 V
- Сила тока: 2,5 A
- Скорость: 110 об/мин.
- Уровень шума: < 45 dBA (30 см)
- Термозащита против перенапряжения
- ETL/UL, CE/IE/CEE – стандарт
- Вес: 1 кг

Варианты управления

Комбинация настенного переключателя и нескольких моторов 9030



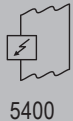
A: 24 V

B: низкое напряжение, системы включаются одновременно

C: низкое напряжение, системы включаются по отдельности

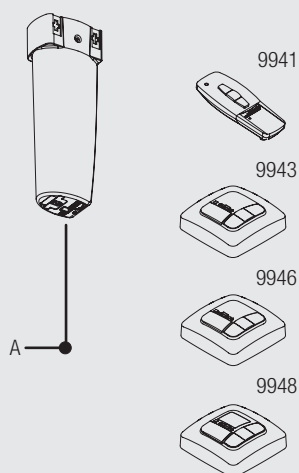
Электронное управление функцией «открытия/закрытия» возможно в любом месте. Одновременное и/или индивидуальное управление одной или несколькими системами при помощи выключателя низкого напряжения.

До 15 систем могут управляться от источника низкого напряжения.



5400

Комбинация настенного и ручного пультов управления с мотором 9031



A: 24 V

Возможные варианты дистанционного управления:

9941 Пульт дистанционного управления, 1- канальный, 868 МГц

9943 Настенный переключатель дистанц. управления МемоТес с таймером, 868 МГц

9946 Настенный переключатель дистанц. управления UniТес, 868 МГц

9948 Настенный переключатель дистанц. управления AstroТес, 868 МГц

Возможна комбинация пульта дистанционного управления при низком напряжении.

Комбинация пультов управления и нескольких моторов 9031

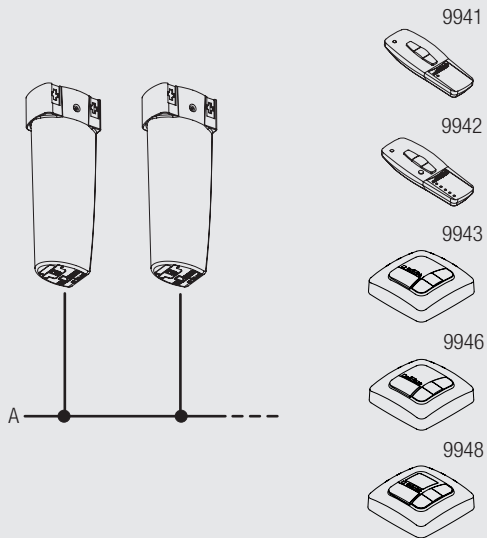


Схема подключения

Важно: опция загрузки схемы подключения в экстранете Silent Gliss.

A: 24 V DC

Возможные варианты дистанционного управления:

9941 Пульт дистанционного управления, 1- канальный, 868 МГц

9942 Пульт дистанционного управления, 5+1-канальный, 868 МГц

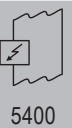
9943 Настенный переключатель дистанц. управления МетоТес с таймером, 868 МГц

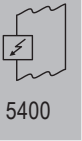
9946 Настенный переключатель дистанц. управления UniТес, 868 МГц

9948 Настенный переключатель дистанц. управления AstroТес, 868 МГц

Возможна комбинация пульта дистанционного управления при низком напряжении.

В пределах радиуса 25 м, любое количество моторов может контролироваться с помощью 1 канала.







5400