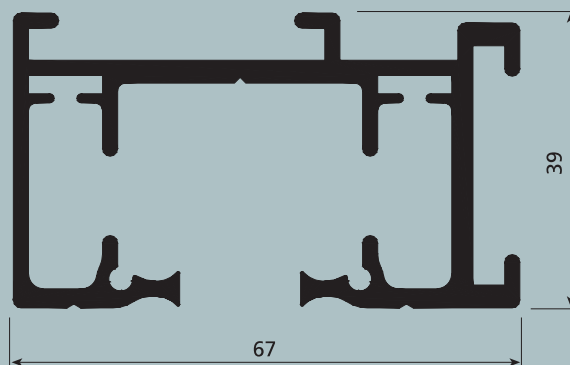




1:1

**USE****UTILIZZO - USE - USO
USO - UTILISATION - ANWENDUNG
GEBRUIK - ИСПОЛЬЗОВАНИЕ****SISTEMA PER TENDE ARRICCIATE CON AZIONAMENTO A MOTORE PER GRANDI AMBIENTI O SIPARI**

«Power 801» è il sistema top di gamma per tende arricciate con azionamento a motore per grandi ambienti e teatri, realizzato nell'ottica di offrire un prodotto con elevata tecnologia e con grandi prestazioni, ma allo stesso tempo adatto ad essere installato senza l'intervento di personale specializzato.

Il sistema è indicato per tendaggi drappeggiati sino a 30 m e di peso sino a 250 kg per tendaggi con apertura centrale o laterale. «Power 801» è alimentato a 220 V ed è gestito elettronicamente offrendo ben tre diverse velocità di traslazione della tenda, da 12 a 24 m/minuto.

La trasmissione della potenza è realizzata, con un anello di cinghia dentata in poliuretano con trefoli in acciaio che eliminano ogni allungamento del nastro anche con sistemi di grandi dimensioni. Una diagnostica integrata consente, per mezzo di led presenti sul quadro di controllo, un'immediata comprensione dello stato del sistema. «Power 801» è curvabile con raggio minimo 150 cm (per la destinazione d'uso è un valore da considerarsi ottimale).

Possibilità di essere installato con in parallelo uno specifico sistema che garantisce l'azionamento di emergenza in caso di black-out.

MOTOR DRIVEN SYSTEM FOR DRAPED CURTAINS DESIGNED FOR LARGE ROOMS OR STAGE CURTAINS

«Power 801» is the top of the range system for motor driven draped curtains for large rooms and theatres, designed to offer high technology and top performance, but at the same time suitable for installation without the assistance of any particularly specialised technicians. The system is ideal for draped curtains up to 30 m and weighing up to 250 kg for central or side opening curtains.

«Power 801» runs on 220 V and is electronically controlled offering as many as three different curtain transfer speeds, from 12 to 24 m/minute. The power is transmitted by a continuous polyurethane metering belt with steel strands that eliminate any band stretching even on large scale systems. Built-in diagnostics by means of LEDs on the control panel give immediate feedback on the status of the system. «Power 801» can be curved with a minimum radius of 150 cm (for the intended use this value is optimal). It can be installed in parallel with a specific system that guarantees emergency operation in the event of a black-out.

SISTEMA DE CORTINAS FRUNCIDAS ACCIONADAS MEDIANTE MOTOR PARA GRANDES AMBIENTES O TELONES

«Power 801» es el sistema más completo de la gama de cortinas fruncidas con accionamiento motorizado para grandes ambientes y teatros, fabricado con el objetivo de ofrecer un producto de alta tecnología y grandes prestaciones pero que pueda instalarse sin requerir la intervención de personal especializado.

El sistema es indicado para cortinas fruncidas de hasta 30 m y de hasta 250 kg de peso, con apertura central o lateral. «Power 801» es alimentado a 220 V y es controlado electrónicamente ofreciendo tres diferentes velocidades de traslación de la cortina, desde 12 hasta 24 m/minuto. La transmisión de la potencia es realizada

mediante un anillo de correa dentada de poliuretano con trenzas de acero capaces de eliminar todo el alargamiento de la cinta, incluso en el caso de sistemas de grandes dimensiones. Un diagnóstico integrado permite, por medio de leds presentes en el cuadro de control, obtener una inmediata comprensión del estado del sistema.

«Power 801» es curvable con radio mínimo de 150 cm (valor que debe considerarse optimizado para el uso al que está destinado).

Posibilidad de ser instalado en paralelo con un sistema específico que garantiza el accionamiento de emergencia en caso de fallo eléctrico.

SISTEMA PARA CORTINAS FRANZIDAS COM ACCIONAMENTO A MOTOR PARA AMBIENTES GRANDES OU CORTINAS DE PALCO

«Power 801» é o topo de gama dos sistemas para cortinas franzidas com accionamento a motor, para ambientes grandes e teatros. Foi concebido expressamente para oferecer um produto de alta tecnologia e grandes performances, mas que não precisa de pessoal especializado para o montar. O sistema é indicado para cortinas drapeadas até 30 m e 250 kg de peso, com abertura central ou lateral. «Power 801» é alimentado com corrente de 220 V e é gerido electronicamente, oferecendo três velocidades de accionamento de cortina diferentes, de 12 a 24 m/minuto. A transmissão da potência é feita com um anel de correa dentada de poliuretano com cordões de aço que eliminam quaisquer alongamentos da fita, mesmo com sistemas de grandes dimensões.

Com um diagnóstico integrado, o sistema oferece a possibilidade de compreender imediatamente o estado do sistema por meio dos leds presentes no quadro de controlo. «Power 801» pode curvar-se com um raio mínimo de 150 cm (tendo em conta o fim a que o sistema se destina, trata-se de um valor ótimo). Possibilidade de instalação com um sistema específico em paralelo que garante o accionamento de emergência em caso de corte de corrente.

SYSTÈME POUR RIDEAUX FRONCÉS À ACTIONNEMENT MOTORISÉ POUR GRANDES PIÈCES ET RIDEAUX DE SCÈNE

Le système «Power 801» représente le haut de gamme pour rideaux froncés à actionnement motorisé destinés aux très grandes pièces et salles de théâtre et il a été réalisé pour offrir un produit à la fois hautement technologique et très performant mais pouvant être installé par un personnel non spécialisé.

Ce système est indiqué pour rideaux à retombées d'une longueur maximum de 30 m et d'un poids maximum de 250 kg à ouverture centrale ou latérale.

«Power 801» est alimenté à 220 V. Son actionnement à gestion électronique offre trois vitesses de translation du rideau, de 12 à 24 m/minute.

La transmission de puissance est réalisée par une courroie crantée en polyuréthane à toron d'acier qui évite tout allongement de la courroie même en présence de systèmes de grandes dimensions. Un diagnostic intégré permet, à travers les diodes placées sur le tableau de contrôle, une connaissance immédiate de l'état du système. «Power 801» peut être cintré sur un rayon minimum de 150 cm (compte tenu de l'utilisation courante du système, cette valeur peut être considérée comme optimale). Possibilité d'installation avec, en parallèle, un système spécial garantissant l'actionnement d'urgence en cas de coupure de courant.



USE

UTILIZZO - USE - USO
USO - UTILISATION - ANWENDUNG
GEBRUIK - ИСПОЛЬЗОВАНИЕ

SYSTEM MIT MOTORANTRIEB FÜR GROßBRAUM- UND THEATERVORHÄNGE

Das System «Power 801» ist das Spitzenmodell des Mottura Sortiments für motorisierte Großraum- und Theatervorhänge. Das Produkt ist durch eine ausgereifte Technologie, einen hohen Leistungsstandard und durch Montage- und Benutzerfreundlichkeit gekennzeichnet, zugleich ist für seine Installation kein Fachmann erforderlich.

Das System ist geeignet für drapierte Vorhänge mit einer Länge bis zu 30 m und einem Gewicht bis zu 250 kg mit zentraler oder seitlicher Öffnung. Die Betriebsspannung des «Power 801» beträgt 220 V.

Das System wird elektronisch gesteuert und bietet drei verschiedene Laufgeschwindigkeiten von 12 bis 24 m/min. Die Leistungsübertragung erfolgt über einen Endloszahnriemen aus Polyurethan mit Stahlritzen, welche die Banddehnung auch bei groß dimensionierten Systemen verhindern.

Eine integrierte Diagnosefunktion sorgt für die unmittelbare Erkennung des Systemstatus über LED's an der Schaltblende.

Das «Power 801» ist für Rundbogen mit einem Radius von mindestens 150 cm geeignet (für den vorgesehenen Einsatzzweck gilt dieser Wert als optimal). Möglichkeit der Parallelinstallation eines spezifischen Systems für die Notbetätigung bei Stromausfall.

SYSTEME VOOR PLOOIGORDIJNEN MET MOTORBEDIENING VOOR GROTE KAMERS OF TONEELGORDIJNEN

«Power 801» is het topsysteem van het leveringsprogramma voor plooi Gordijnen met motorbediening voor grote kamers en theaters, gerealiseerd met als doel om een hoogwaardig technologisch product met goede prestaties te leveren, maar dat geïnstalleerd kan worden zonder dat daarvoor gespecialiseerd personeel is vereist. Het systeem is bedoeld voor plooi Gordijnen met een lengte van maximaal 30 m en een gewicht van maximaal 250 kg, voor gordijnen die in het midden of aan de zijanten openen. «Power 801» wordt met 220 V gevoed en wordt elektronisch geregeld, met maar liefst drie verschillende loopsnelheden van het gordijn, variërend van 12 tot 24 m/minute. De overdracht van het vermogen wordt gerealiseerd met een getande riemring van polyurethaan, met stalen strengen, die eventuele verlenging van de band opheffen, ook bij systemen van grote afmetingen. De ingebouwde diagnostiek zorgt ervoor dat door middel van leds op het bedieningspaneel onmiddellijk de toestand van het systeem kan worden begrepen. «Power 801» is buigbaar, met een minimumstraal van 150 cm (dit is een waarde die voor de gebruiksbestemming als optimaal wordt beschouwd). Mogelijkheid om geïnstalleerd te worden met in parallel een specifiek systeem dat noodbediening in geval van black-out garandeert.

СИСТЕМА ДЛЯ ДРАПИРОВАННЫХ ШТОР С ПРИВОДОМ ОТ ДВИГАТЕЛЯ, ДЛЯ БОЛЬШИХ ПОМЕЩЕНИЙ ИЛИ ЗАНАВЕСОВ

«Power 801» - это топ-система из гаммы для драпированных штор с приводом при помощи двигателя для больших помещений и театров. Она разработана для предоставления продукции с изысканной технологией и высокими характеристиками. Установку можно выполнить, не прибегая к услугам специализированного персонала.

Эта система предназначена для портьер до 30 м весом до 250 кг, как с центральным, так и с боковым открытием. «Power 801» питается от сети 220 В, имеет электронное управление и предлагает три разные скорости движения портьеры: от 12 до 24 м/мин.

Привод в движение осуществляется зубчатым полиуретановым ремнем со стальной нитью, которая устраняет любое удлинение ленты, даже при наличии крупногабаритных систем. При помощи светодиодов на панели управления встроенная система диагностики позволяет немедленно определить состояние системы. «Power 801» может поворачивать с минимальным радиусом 150 см (для данного назначения этот радиус считается оптимальным).

Возможность установки специальной параллельной системы, обеспечивающей аварийный привод в действие в случае прекращения энергоснабжения.

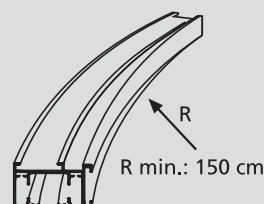
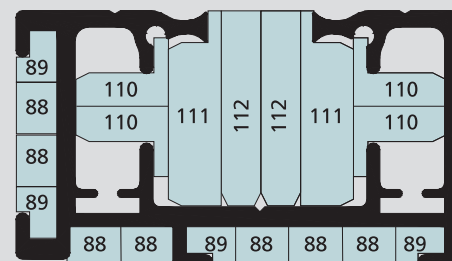
PERFORMANCES

POWER 801	5m	10m	15m	20m	25m	30m
A	200 Kg	250 Kg	220 Kg	200 Kg	180 Kg	150 Kg
B	200 Kg	250 Kg	220 Kg	200 Kg	180 Kg	150 Kg
C	170 Kg	200 Kg	180 Kg	160 Kg	140 Kg	125 Kg
D	170 Kg	200 Kg	180 Kg	160 Kg	140 Kg	125 Kg
E	80 Kg	100 Kg	80 Kg	70 Kg	60 Kg	55 Kg
F	80 Kg	100 Kg	80 Kg	70 Kg	60 Kg	55 Kg
G	80 Kg	100 Kg	80 Kg	70 Kg	60 Kg	55 Kg
H	80 Kg	100 Kg	80 Kg	70 Kg	60 Kg	55 Kg



- La portata max è di 5 kg
- The maximum load is 5 kg
- La capacidad max. es de 5 kg
- A capacidade máxima é de 5 kg
- La portée maximale est de 5 kg
- Max. vorhanggewicht: 5 kg
- Het maximum draagvermogen bedraagt 5 kg
- Грузоподъёмность max 15 кг

CURVE - BENDING - CURVAS - CURVAS COURBAGE - BOGEN - BUIGEN - ИЗГИБ



art. 9890
(Sec. C)



BENDABLE BY MOTTURA ONLY

**CARATTERISTICHE TECNICHE - SPECIFICATIONS
CARACTERÍSTICAS - CARACTERÍSTICAS - CARACTÉRISTIQUES
EIGENSCHAFTEN - KARAKTERISTIEKEN - ХАРАКТЕРИСТИКИ**

- Profilo in lega d'alluminio estrusa 6060 T6 UNI 8278
- L 67 mm; H 39 mm
- Canale di scorrimento: 16 mm
- Motore 170 Vcc / 1,5 A; Aliment.: 230 Vac - 50 Hz
- Coppia nominale 24 Nm
- Velocità di scorrimento variabile:
Velocità 1: 12 m/min - Velocità 2: 18 m/min - Velocità 3: 24 m/min
- Arresto di fine corsa elettromeccanico
- Raggio di curvatura minima:
curve ad ampio raggio: 150 cm
- Finitura superficiale: anodizzato argento
- Carrucole in lega d'alluminio con pulegge su cuscinetti a sfera

- Track in 6060 T6 UNI 8278 extruded aluminium
- L 67 mm; H 39 mm
- Sliding channel: 16 mm
- Motor 170 Vdc / 1,5 A; Power supply 230 Vac - 50 Hz
- Nominal torque 24 Nm
- Variable sliding speed:
Speed 1: 12 m/min - Speed 2: 18 m/min - Speed 3: 24 m/min
- Electromechanical end stop
- Minimum curve radius:
curve with wide radius: 150 cm
- Surface finish: anodised silver
- Aluminium alloy pulleys with races running on ball bearings

- Perfil en aleación de aluminio extrudido 6060 T6 UNI 8278
- A 67 mm; H 39 mm
- Canal de deslizamiento: 16 mm
- Motor 170 Vcc / 1,5 A; Alimentación 230 Vca - 50 Hz
- Par nominal 24 Nm
- Velocidad de deslizamiento variable:
Velocidad 1: 12 m/min - Velocidad 2: 18 m/min - Velocidad 3: 24 m/min
- Parada electromecánica de final de carrera
- Radio de curvatura mínima:
curvas de amplio ángulo: 150 cm
- Acabado de la superficie: anodizado plata
- Poleas en aleación de aluminio con poleas sobre cojinetes de bola

- Perfil de liga de alumínio extrudido 6060 T6 UNI 8278
- Larg 67 mm; H 39 mm
- Calha de deslizamento: 16 mm
- Motor de 170 Vcc / 1,5 A; Aliment.: 230 Vca - 50 Hz
- Binário nominal 24 Nm
- Velocidade de deslizamento variável:
Velocidade 1: 12 m/min - Velocidade 2: 18 m/min
Velocidade 3: 24 m/min
- Paragem de fim de curso electro-mecânica
- Raio de curvatura mínimo:
curvas de raio amplo: 150 cm
- Acabamento superficial: anodizado prateado
- Polias de liga de alumínio com roldanas sobre rolamentos de esfera

**CARATTERISTICHE TECNICHE - SPECIFICATIONS
CARACTERÍSTICAS - CARACTERÍSTICAS - CARACTÉRISTIQUES
EIGENSCHAFTEN - KARAKTERISTIEKEN - ХАРАКТЕРИСТИКИ**

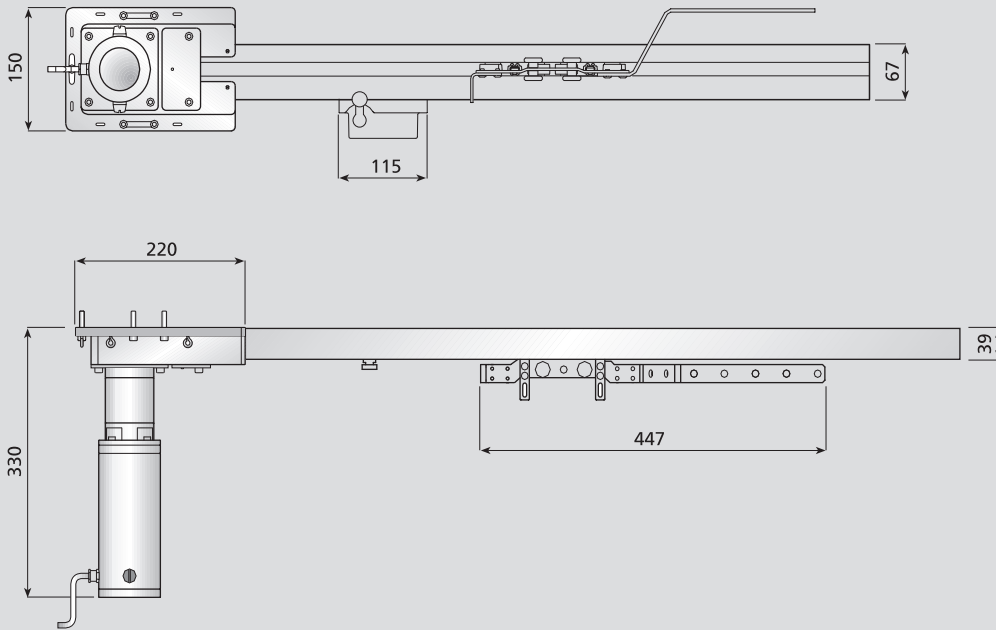
- Profilé en alliage d'aluminium extrudé 6060 T6 UNI 8278
- L 67 mm; H 39 mm
- Canal de coulissement: 16 mm
- Moteur 170 Vcc / 1,5 A - Alimentation 230 Vca, 50 Hz
- Couple nominal 24 Nm
- Vitesse de coulissement variable:
Vitesse 1: 12 m/min - Vitesse 2: 18 m/min - Vitesse 3: 24 m/min
- Butée de fin de course électromécanique
- Rayon de cintrage minimum:
cintrage à grand rayon 150 cm
- Finition superficielle anodisé argent
- Poulies en alliage d'aluminium montées sur roulements à billes

- Fließpressprofil aus Aluminium 6060 T6 UNI 8278
- L 67 mm, H 39 mm
- Laufkanal: 16 mm
- Motor 170 VDC / 1,5 A - Speisung 230 Vac, 50 Hz
- Nenndrehmoment 24 Nm
- Verstellbare Laufgeschwindigkeit:
Stufe 1: 12 m/min - Stufe 2: 18 m/min - Stufe 3: 24 m/min
- Elektromechanischer Endschalter
- Minimaler Kurvenradius:
großwinklige Kurven 150 cm
- Oberfläche: Silber eloxiert
- Laufrollen aus Aluminiumlegierung mit Riemenscheiben auf Kugellagern

- Profiel van geëxtrudeerde aluminiumlegering 6060 T6 UNI 8278
- L 67 mm; H 39 mm
- Loopkanaal: 16 mm
- Motor 170 Vdc / 1,5 A - Voeding 230 Vac - 50 Hz
- Nominaal koppel 24 Nm
- Variabele loopsnelheid:
Snelheid 1: 12 m/min - Snelheid 2: 18 m/min - Snelheid 3: 24 m/min
- Elektromechanische eindaanslag
- Minimum buigstraal:
bochten met brede straal 150 cm
- Oppervlaktafwerking: geanodiseerd zilver
- Katrollen van aluminiumlegering met schijven op kogellagers

- Профиль из экструдированного алюминиевого сплава 6060 T6 UNI 8278
- Ш. 67 мм; В. 39 мм
- Желоб: 16 мм
- Двигатель 170 Vdc / 1,5 A; Питание: 230 Vac - 50 Гц
- Номинальный момент 24 Нм
- Переменная скорость движения:
Скорость 1: 12 м/мин - Скорость 2: 18 м/мин - Скорость 3: 24 м/мин
- Электромеханический ограничитель конца хода
- Минимальный радиус поворота:
повороты с большим радиусом: 150 см
- Отделка поверхности: анодирование серебро
- Блоки из алюминиевого сплава со шкивами на шарикоподшипниках

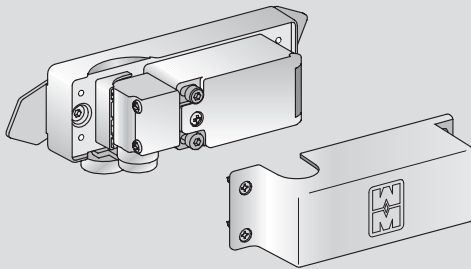
INGOMBRI



OVERALL DIMENSIONS
ESPESORES
DIMENSÕES
DIMENSIONS
ABMESSUNGEN
AFMETINGEN
ГАБАРИТЫ

FINECORSA ELETTROMECCANICI

ELECTROMECHANICAL LIMIT SWITCHES
FINALES DE CARRERA ELECTROMECÁNICOS
LIMITE DE CURSO ELETROMECÁNICOS
FIN DE COURSE ÉLECTROMÉCANIQUES
ELEKTROMECHANISCHEN ENDSCHALTERN
ELEKTROMECHANISCHE EINDSCHAKELAARS
ЭЛЕКТРОМЕХАНИЧЕСКИЙ КОНЦЕВОЙ ВЫКЛЮЧАТЕЛЬ



I finecorsa meccanici (tipo NC, fissati direttamente sul binario) delimitano la corsa di lavoro del sistema, sovrintendendo all'esecuzione delle rampe di decelerazione mentre gli extracorsa rappresentano una sicurezza addizionale.

The mechanical limit stops (NC type, attached directly to the track) limit the system's work stroke and control the deceleration ramps. The over-travel stops provide additional safety.

Los finales de carrera mecánicos (tipo NC, fijados directamente en el perfil) delimitan el recorrido del sistema, controlan la ejecución de las rampas de desaceleración mientras que las carreras extra constituyen un medio adicional de seguridad.

Os limites de curso mecânicos (tipo NC, fixados directamente no trilho) limitam a excursão de trabalho do sistema, controlando as rampas de desaceleração, enquanto os extra-cursos constituem um meio de segurança adicional.

Les fins de course mécaniques (type NC, fixés directement sur le rail) délimitent la course du système en contrôlant l'exécution des rampes de décélération alors que les extra-course garantissent une sécurité supplémentaire.

Die mechanischen Endschralter (Typ NC, direkt an der Schiene befestigt) begrenzen den Arbeitsweg des Systems und sorgen für die Abbremsung, während die Sicherheitsendschralter eine zusätzliche Sicherheit darstellen.

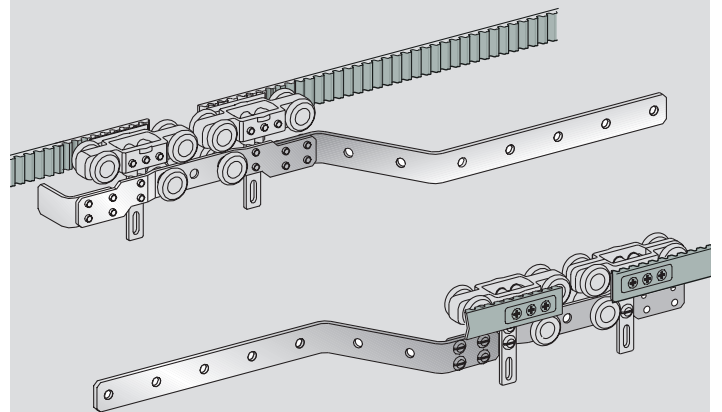
De mechanische eindschakelaars (type NC, rechtstreeks op de rail bevestigd) begrenzen de werklomp van het systeem en controleren de uitvoering van de deceleratiegradënten, terwijl de overloopvoorziening voor aanvullende veiligheid zorgt.

Механические концевые выключатели (тип NC, зафиксированные непосредственно на карнизе) устанавливают лимиты работы системы и контролируют работу замедляющих откосов, предоставляя, тем самым, дополнительную защиту.

SISTEMA DI TRASMISSIONE

TRANSMISSION SYSTEM
SISTEMA DE TRANSMIÇÃO
SISTEMA DA TRANSMISSÃO

SÜBERTRAGUNG
OVERDRACHTSYSTEEM
СИСТЕМА ПЕРЕДАЧИ



La trasmissione di potenza è realizzata con un anello di cinghia dentata in poliuretano con trefoli in acciaio (carico max a trazione 2,920 N)

The power is transmitted by a continuous polyurethane metering belt with steel strands (max load under traction 2,920 N)

La transmisión de potencia es realizada mediante un anillo de correa dentada de poliuretano con trenzas de acero (carga máx. de tracción 2,920 N)

A transmissão de potência é feita com um anel de correa dentada de poliuretano com cordões de aço (carga máx. sob tração 2,920 N)

La transmission de puissance est réalisée par une courroie crantée en polyuréthane à toron d'acier (charge max. à la traction 2,920 N)

Die Leistungsübertragung erfolgt mit einem Endloszahnriemen aus Polyurethan mit Stahlritzen (Max. Zugkraft = 2.920 N)

De overdracht van het vermogen wordt gerealiseerd met een getande riemring van polyurethaan, met stalen strengen (max. trekbelasting 2,920 N)

Передача мощности осуществляется за счёт зубчатого закольцованного полиуретанового ременного привода со стальными нитями (максимальная нагрузка натяжения 2,920 Н)



GESTIONE DEL SISTEMA - SYSTEM MANAGEMENT - GESTIÓN DEL SISTEMA - GESTÃO DO SISTEMA
 GESTION DU SYSTÈME - SYSTEMSTEUERUNG - REGELING VAN HET SYSTEEM - УПРАВЛЕНИЕ СИСТЕМОЙ



QUADRO ELETTRONICO DI ALIMENTAZIONE E GESTIONE

ELECTRICAL POWER AND MANAGEMENT PANEL

CUADRO ELECTRÓNICO DE ALIMENTACIÓN Y GESTIÓN

QUADRO ELECTRÓNICO DE ALIMENTAÇÃO E DE GESTÃO

TABLEAU ÉLECTRONIQUE D'ALIMENTATION ET DE GESTION

STEUER-UND VERSORGUNGSEINHEIT

ELEKTRONISCH VOEDINGS-EN BESTURINGSPANEEL

ЭЛЕКТРИЧЕСКАЯ СХЕМА ПОДКЛЮЧЕНИЯ



PULSANTIERA DI COMANDO

CONTROL PANEL

BOTONERA DE MANDO

PAINEL DE CONTROLE

PAVÉ DE COMMANDE

SCHALTBLLENDE

BEDIENINGSPANEEL

КНОПЧНОЕ УПРАВЛЕНИЕ

Il sistema è alimentato e gestito da un controllo elettronico che regola:

- 1) il regime di rotazione nei tre valori prestabiliti
- 2) le rampe di accelerazione e decelerazione in corrispondenza dei finecorsa
- 3) l'intervento delle protezioni di sicurezza (extra corsa, sovraccarico, black-out)

The system is driven and managed by an electronic control that regulates:

- 1) the rotation speed in the three preset values
- 2) the acceleration and deceleration ramps at the end stops
- 3) triggering the safety devices (overtravel, overload, black-out)

El sistema es alimentado y controlado mediante un dispositivo electrónico:

- 1) el régimen de rotación en los tres valores preestablecidos;
- 2) las rampas de aceleración y desaceleración en correspondencia con los finales de carrera
- 3) la intervención de las protecciones de seguridad (carrera extra, sobrecarga, fallo eléctrico)

O sistema é alimentado e gerido por um controlo electrónico que regula:

- 1) o regime de rotação nas três velocidades predefinidas
- 2) as rampas de aceleração e desaceleração em correspondência com os limites de curso
- 3) a intervenção das protecções de segurança (extra-curso, sobrecarga, falta de corrente)

Le système est alimenté et géré par un contrôle électronique réglant:

- 1) Le régime de rotation selon les trois valeurs prédéfinies
- 2) Les rampes d'accélération et de décélération en correspondance des butées de fin de course
- 3) L'actionnement des protections de sécurité (extra-course, surcharge, panne de courant)

Das System wird von einem elektronischen Management gespeist und angesteuert, das die folgenden Regelungen ausführt:

- 1) Geschwindigkeitsstufe entsprechend der drei fest eingestellten Werte
- 2) Beschleunigungs- und Verzögerungsrampe an den Endschaltern

- 3) Auslösung der Schutzfunktionen (Überfahrweg, Überlast, Stromausfall)

Het systeem wordt gevoed en geregeld door een elektronische regeleenheid die voor het volgende zorgt:

- 1) Het toerental voor de drie vastgestelde waarden
- 2) De acceleratie- en deceleratiegradiënten ter hoogte van de eindschakelaars
- 3) De activering van de veiligheidsvoorzieningen (overloop, overbelasting, black-out)

Система оснащена электронным контролем, который регулирует:

- 1) Вращение в трёх установленных режимах
- 2) Откосы ускорения и замедления в соответствии с концевыми выключателями
- 3) Наличие устройств защиты и безопасности



POWER 801

